



57. NATJECANJE MLADIH TEHNIČARA REPUBLIKE HRVATSKE ŽUPANIJSKO NATJECANJE 2015.

POTREBAN PRIBOR, ALAT I MATERIJAL

Pribor, materijal i alat (osim pribora za pisanje testa: dva trokuta, šestar, olovku - tvrdu i meku, gumicu, plavu kemijsku olovku i šiljilo) u pravilu osigurava županijsko povjerenstvo, odnosno povjerenstvo Grada Zagreba (osim ako je drugačije naglašeno).

H-KATEGORIJA - 5. RAZRED - MAKETARSTVO I MODELARSTVO Nositelj područja: Zvonko Koprivnjak

MATERIJAL (osigurava županijsko povjerenstvo):

- Papir A4 formata 160g (bijeli, a može i u boji) - 3 komada
- Ljepilo za papir (može i univerzalno)

ALAT I PRIBOR (osigurava mentor):

- Škare za papir
- Modelarski nožić
- Metalno ravnalo
- Podloga za rad (linoleum ili lesomit)

DONOSI UČENIK:

- Pribor za tehničko crtanje
- Kemijska olovka – plava

H-KATEGORIJA - 6. RAZRED - GRADITELJSTVO Tema: Energija Nositelj područja: Leon Zakanji

MATERIJAL (osigurava županijsko povjerenstvo):

- hamer papir, veličine A4, 160 - 200g, 2 kom.
- ljepilo za drvo (drvofix expres - preporuka) ili papir (UHU višenamjensko), 1kom
- kartonska podloga (10x10cm ili veća), 1 kom.
- štapić za roštilj, 2 – 3 kom. (ukupno 35cm)

ALAT I PRIBOR (donosi učenik):

- škare za papir,
- metalno ravnalo,
- modelarski nožić,
- zaštitne rukavice,
- pribor za tehničko crtanje i pisanje,
- šilo,
- pinceta,
- zaštitna (radna) podloga.

H-KATEGORIJA - 7. RAZRED - STROJARSKE KONSTRUKCIJE
Tema: Izrada modela podnog vitla
Nositelj područja: Branko Mrkonjić

POTREBAN MATERIJAL – nabavlja županijsko povjerenstvo:

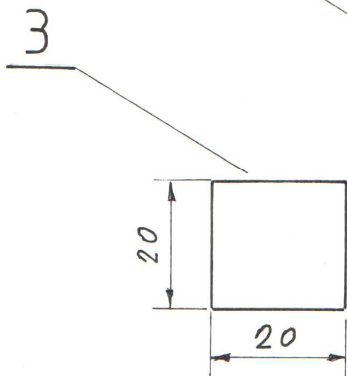
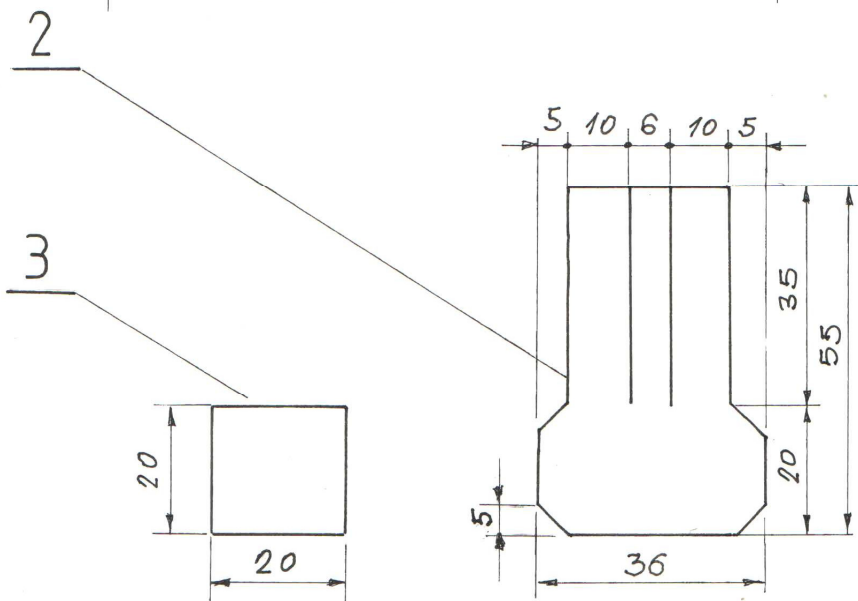
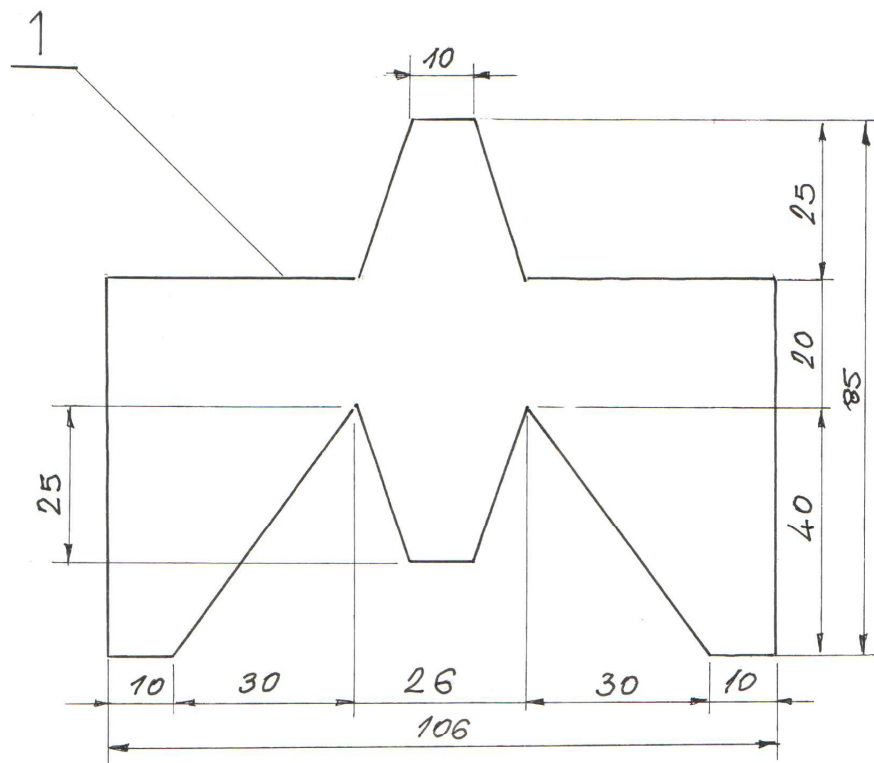
1. POZ-1, POZ-2 i POZ-3 izrezati na zadani oblik od pocinčanog lima 0,55mm (prema crtežu na sljedećoj stranici).
2. Vijak M5x50mm, od toga 25 mm bez navoja, sa šesterokutnom ili imbus glavom.
3. Matice M5 - 3 komada.
4. Podloška M5.
5. Brtva vodovodnog ventila (gumeni krug dimenzija približno $\text{Ø}24 \times \text{Ø}4 \times 3\text{mm}$) - 2 komada.
6. Polučelična žica $\text{Ø} 1,2\text{mm}$ min. 250mm.
7. Konac ribarski, ili slično, min. jedan metar.
8. Stolna bušilica, zaštitne rukavice i svrdla $\text{Ø}1,5\text{mm}$ $\text{Ø}4$ i $\text{Ø}5\text{mm}$.

PRIREĐUJE MENTOR UČENIKA:

1. Škripac, čekić, točkalo i crtaća igla.
2. Ravnalo, kutnik i pomično mjerilo.
3. Turpija fina profil trokut ili nožasta.
4. Svrdlo $\text{Ø}8\text{mm}$.
5. Klješta kombinirana, kljunasta i sjekaća.
6. Viličasti ključ 8mm.
7. Cijev flomastera promjera 8 - 8,5mm.
8. Ulošci za škripac - drveni.
9. Podloga za radni stol.

DONOSI UČENIK:

1. Pribor za tehničko crtanje.
2. Kalkulator.
3. Kemijska olovka - plava.



Poz.	Naziv	Kom.	Materijal	Dimenzije
1	Postolje	1	Pocinčani lim 0,55mm	106X85
2	Vilica	1	Pocinčani lim 0,55 mm	85x36
3	Četverozub	1	Pocinčani lim 0,55 mm	20x20
M 1:1		PODNO VITLO - Županijsko natjecanje		B.Mrkonjić 1. 2015.

H-KATEGORIJA - 7. RAZRED - OBRADA MATERIJALA
Nositelj područja: Ivan Jukić

POTREBAN MATERIJAL (OSIGURAVA MENTOR):

- pocinčani čelični lim 160x20x0,55 mm 1 komad (izrezati na zadanu mjeru)
- pocinčani čelični lim 170x30x0,55 mm 1 komad (izrezati na zadanu mjeru)
- blok zakovica (3,2x5 mm) 2 komad
- tlačna opruga (Ø 3x40 mm) 1 komad
- redna stezaljka (Ø 3 mm) 1 komad
- čelična šipka (Ø 2,5x140 mm) 1 komad (elektroda za autogeno zavarivanje)

**POTREBAN PRIBOR I ALAT
(OSIGURAVA MENTOR):**

- crtača olovka za obilježavanje na metalu ili tanki alkoholni flomaster 1 komad
- pomična mjerka
- bravarski kutnik i bravarski šestar
- turpije za metal
- točkalo, čekić i metalna podloga za točkanje
- metalni škripac i čekić (do 200 grama)
- brusni papir gradacije 150-200 1 komad
- izvijač, 3 mm, ravni
- kombinirana kliješta 1 komad,
- plosnata kliješta 1 komad,
- ZAŠTITNA SREDSTVA: naočale i rukavice

(DONOSI UČENIK):

- pribor za tehničko crtanje (*trokuti, šestar i kutomjer.....*) i pribor za pisanje testa

(OSIGURAVA ŽUPANIJSKO POVJERENSTVO):

- stupna bušilica i svrdlo Ø 3 mm
- električna brusilica s brusnim kamenom – samo ako je Ž.P. u mogućnosti osigurati
- ZAŠTITNA SREDSTVA UZ BUŠILICU: naočale i rukavice

H-KATEGORIJA - 8. RAZRED - ELEKTRONIKA
Nositelj područja: Marino Čikeš

Osigurava županijsko povjerenstvo:

MATERIJAL:

- Kip izmjenični prekidači: ON-ON, dupli, 4 komada.
- Pločica: bušeni vetronit (ili pertinaks) 80x 50 mm s linijama, 1 komad (broj rupica 19x31, bakrene linije paralelne s dužom stranicom pločice)
- Priključak za bateriju od 9V sa crvenim i crnim izvodom, 1 komad.
- 2x100 cm krute bakrene žice \varnothing 0,6 mm koje su izolirane plavom i crvenom plastikom (najbolje rješenje je telefonska parica).
- Piezo buzzer s oscilatorom 12V, 1 komad.



Donosi učenik:

PRIBOR I ALAT:

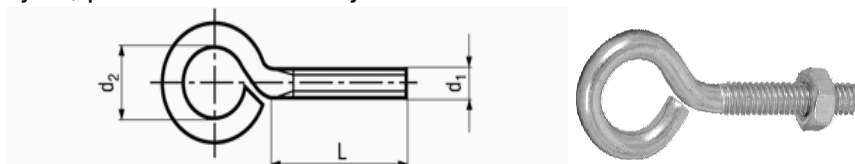
- univerzalni mjerni instrument za mjerenje napona – struje – otpora,
- pinceta,
- sjekača kliješta,
- lemilo s vrhom od 1,5 do 2mm,
- vakuum pumpa za odlemljivanje,
- lem-žica \varnothing 1mm, 1 metar,
- modelarska bušilica,
- svrdlo \varnothing 1,5mm,
- svrdlo \varnothing 2,5mm,
- nož za skidanje izolacije,
- produžni kabel s tri ubodna mjesta najmanje 2,5m dužine,
- 30x30 mm vrlo finog brusnog papira,
- džepni kalkulator,
- baterija od 9V kao na primjer 6LR61, 1 komad,
- povećalo (najbolje rješenje je filatelistička lupa)
- permanentni flomaster crni „F“ ili „M“,
- olovka i papir,
- ravnalo ili trokut.

H-KATEGORIJA - 8. RAZRED - ELEKTROTEHNIKA
Nositelj područja: Dragan Stanojević

Materijal (osigurava županijsko povjerenstvo):

- Podloga (laminat 5-7 mm, lesomit 4-6 mm) - dimenzija 180x80 mm, 1 komad
- Pocinčani čelični lim (0,5-0,6 mm) - 46x12 mm, 1 komad
- Drvena letvica - 80x10x20 mm, 2 komada
- Očni vijak M4x25 (slika 1.)- d1=4mm, d2=6mm, L=25 mm, 3 komada
- Vijak M4x15 (20), 2 komada
- Matica M4, 8 komada
- Podloška M4, 8 komada
- Navojna šipka M3, duljine 240 mm
- Matica M3, 2 komada
- Podloška M3, 2 komada
- Kućište za dugmastu bateriju 20 mm CR2032-3V

- Svjetleće diode \varnothing 5 mm-4 komada (3 crvene i 1 zelena) i otpornici 100 Ω , 0,25 W-2 komad
- Bakreni plastikom izolirani vodič punog presjeka, 0.6 mm-plava ili crna izolacija-cca. 20 cm, crvena izolacija cca. 20 cm
- Bakreni plastikom izolirani vodič višežični, 0.6 mm ili 0,75 mm², cca. 40 cm duljine, plava ili crna izolacija



Slika 1.

Materijal (donosi natjecatelj-mentor):

- Dugmasta baterija CR2032-3V

Alat i pribor (donosi natjecatelj - mentor):

- Električna bušilica i svrdla za metal \varnothing 4.5 mm i \varnothing 5 mm
- Podloga za bušenje, čekić i točkalo,
- Pribor za tehničko crtanje i pisanje ,crtača igla i šilo, kutnik s dosjedom
- Vodootporni flomaster 0,5 mm-crni
- Trenutno ljepilo-malo
- Odvijači plosnati (0,4 x 2,5 i 1 x 5,5) i križni (ovisno o tome kakve vijke možete pribaviti)
- Šiljasta kombinirana plosnata ili poluokrugla kliješta (za pridržavanje lima pri izradi provrta i odrezivanje vodiča) i okrugla kliješta (za izradu omči na krajevima vodiča)
- Viličasti ključ dvostrani OK7 i OK6 (za šesterokutne matice M4 i M3)
- Kliješta i nožić za skidanje izolacije
- Produžni kabel, dovoljno jedno spojno mjesto
- Lemilo 20-40 W i pribor za lemljenje (lemna žica, pasta za lemljenje, spužvica i pinceta za pridržavanje pri lemljenju)
- Zaštitne rukavice i naočale

H-KATEGORIJA - 5. - 8. RAZRED - ROBOTIKA
Nositelj područja: Andrija Gregurić

Za područje robotike opremu i pribor za školsko, županijsko i državno natjecanje **natjecatelji donose iz svojih škola**. Dodatnu opremu i pribor osigurava organizator samo na državnom natjecanju.

Ova oprema i pribor potrebni su za pripremanje i vježbanje, a gotovo sve će se koristiti na različitim razinama natjecanja. Na natjecanju svaki učenik mora imati svoj pribor (nema mogućnosti posuđivanja).

Potreban pribor i oprema za učenika – natjecatelja **PODRUČJE ROBOTIKA:**

1. **Elektroničko računalo** (računalo, monitor, tipkovnica, potrebni kablovi, miš) s operacijskim sustavom, programskim jezikom ili aplikacijom (ovisno o tome kako učenik upravlja sučeljem odnosno izrađuje program za upravljanje sučeljem i tehničkom tvorevinom).
2. **Produžni kabel** s 5 ili više utičnica minimalne duljine 3m (zbog potrebe spajanja svih natjecatelja na električnu mrežu).
3. **Podatkovni medij s rezervnom kopijom** programskog jezika odnosno instalacijske datoteke aplikacija, ovisno o tome kako učenik upravlja sučeljem.

4. **Sučelje školskog robotskog sustava** (interface) s potrebnim kablom (ili drugom opremom) za spajanje s računalom.
5. **Izvori napajanja** (ovisno o naponu napajanja sučelje odnosno elektromotora i žaruljica) za školski robotski sustav s potrebnim kablovima za spajanje sa sučeljem i utičnicom gradske mreže.
6. **Elementi za izradu konstrukcija** stalaka, nosača, postolja, držača, pregrada i slično. Učenici – natjecatelji mogu robotske konstrukcije na natjecanju i u sklopu priprema za natjecanje izrađivati od **dijelova konstrukcijskih kutija Fischertechnik, Lego, Mehano,.... različitih dijelova** (igračaka, pisača itd.), u samogradnji i drugo.
7. **Žaruljice ili svjetleće diode (LED)**
 - **10 komada s mogućnošću jednostavnog učvršćivanja na stalak ili konstrukciju** Potrebno je omogućiti da žaruljice po potrebi daju svjetlo crvene, žute, ili zelene boje (sjenila u boji ili slično rješenje).
 - **Žice za spajanje žaruljica sa sučeljem – min. 20 komada**
8. Sve žaruljice trebaju biti s priključnicama ili na žaruljice zalemiti 2 žice za spajanje.
9. **Elektromotor (2 komada)** istosmjerne struje s reduktorom (mora biti omogućena brza montaža i demontaža na nosač – stalak koji se može izraditi od elemenata konstruktorskih kutija) s potrebnim žicama za spajanje sa sučeljem.
10. **Vitlo** koje se može pokretati elektromotorom i učvrstiti na nosač (bubanj i konac duljine 1,5m).
11. **Tipkalo 6** komada s potrebnim žicama za spajanje sa sučeljem.
12. **Svjetlosni senzor (2 komada)** – fotootpornik, foto tranzistor ili IR, ovisno o korištenom sučelju i **žaruljice potrebne za aktiviranje senzora** s pripadajućim žicama za spajanje.
13. **Elektromagnet** i žice za spajanje.
14. **Toplinski senzor** i žice za spajanje.
15. **Robotska kolica** (2 elektromotora istosmjerne struje s reduktorom, kotači, svi elementi potrebni za sastavljanje konstrukcije koja omogućava jednostavnu montažu dodataka ili senzora s prednje, gornje, stražnje i bočnih stranica kolica.
16. **Višežilni (10 ili više žila) kabel (2 komada)** duljine minimalno 2m, s priključnicama za spajanje elektromotora, tipkala i ostalih dijelova sa sučeljem.
17. **Ravnalo** duljine 30-50cm.
18. **Traka** za izoliranje (nova, crna).
19. **Odvijač, kliješta, skalpel** ili džepni nožić, lemilica (alat za manje popravke).

NAPOMENA: Za državnu razinu natjecanja biti će još potrebna WEB kamera ili digitalni fotoaparati i program za izradu prezentacije i program za podršku WEB kamere – fotoaparata (upotreba mobitela nije dozvoljena).

Budući da učenici koriste različitu opremu, raznih dobavljača, zadaci su generičkog tipa i rješivi na svim platformama.

P-KATEGORIJA - 5. - 8. RAZRED - AUTOMATIKA
Nositelj područja: Paolo Zenzerović

Karakteristike mikrokontrolera

Minimalni zahtjevi:

- deset digitalnih ulazno-izlaznih izvoda (pinova)
- od gore navedenih deset digitalnih izvoda tri moraju biti s mogućnošću pulsno-širinske modulacije (PWM)
- pet analognih ulaznih izvoda (pinova)

Radni napon mikrokontrolera je 5V, napajanje može biti putem USB kabela, adaptera ili baterije. Moguće je koristiti bilo koju Arduino kompatibilnu platformu, kao i druge platforme, poput PIC platformi. Bitno je da se koristi mikrokontroler, a ne računalni međusklop (interface).

Materijal za županijsko natjecanje – DONOSE NATJECATELJI:

- svjetleće diode crvene boje (5mm ili 3mm) – 3 kom.
- svjetleće diode žute boje (5mm ili 3mm) – 3 kom.
- svjetleće diode zelene boje (5mm ili 3mm) – 3 kom.
- otpornik 330 Ω - 10 kom.
- potenciometar pogodan za spajanje na eksperimentalnu pločicu

Pribor za županijsko natjecanje - DONOSE NATJECATELJI:

- spojne žice za spajanje mikrokontrolera, eksperimentalne pločice i ostalih komponenti - duljine otprilike 10 cm i 20 cm, jednih i drugih po 10 kom.
- eksperimentalna pločica
- mikrokontrolerska platforma prema vlastitom izboru, zajedno s potrebnim priborom za rad s platformom (spojni kabel za računalo, eventualno vanjsko napajanje i slično)
- računalo s instaliranim softverskim paketom za programiranje odabranog mikrokontrolera.

P-KATEGORIJA - 5. - 8. RAZRED - FOTOGRAFIJA
Nositelj područja: Predrag Bosnar

Svaki natjecatelj mora imati digitalni fotoaparat s pripadajućom praznom memorijskom karticom.

Organizator za provedbu natjecanja osigurava PC računalo, monitor i čitač memorijskih kartica.

P-KATEGORIJA - 5. - 8. RAZRED - MODELARSTVO UPORABNIH TEHNIČKIH TVOREVINA
Nositelj područja: Ivan Rajsž

Materijal (osigurava županijsko povjerenstvo):

- | | |
|--|-----------|
| • Šperploča A4 format debljina 3mm | 4 komada |
| • Samoljepljivi papir – naljepnica A4 format | 4 komada |
| • Papir A4 format 160g | 1 komad |
| • Ljepilo (brzo vezujući drvo spoj) | 150 grama |
| • Štapić promjera 8mm duljine 160mm | 5 komada |

Alat (osigurava županijsko povjerenstvo):

- Stroj siguran za rad djece – pripremljeni za piljenje ili luk i pilice.
- Stolna bušilica, zaštitne naočale, rukavice i svrdlo od 8mm.

Ručni alat (osigurava mentor učenika):

- Ručni alati za obradu papira i drveta (škare, šilo, bravarske turpije, brusni papir od 150 do 250 zrnaca i brusna daščica, modelarski nožić , metalno ravnalo i 20 kvačica).

Alat (koji učenik donosi sa sobom na natjecanje):

- Pribor za tehničko crtanje i pisanje

P-KATEGORIJA - 5. - 8. RAZRED - ORIJENTACIJA I KOMUNIKACIJA
NOSITELJ PODRUČJA: ĐUKA PELCL

PRIBOR KOJI DONOSE UČENICI:

- Pribor za tehničko crtanje: olovka, šestar, gumica, ravnalo...; drvene bojice (plave, zelene, crvene i žute boje)

PRIBOR, ALAT I MATERIJAL KOJI OSIGURAVA ŽUPANIJSKO POVJERENSTVO:

- | | |
|--|-------|
| • Skica terena (igralište) - mjerilo 1:500 (1 mm =0, 5 m tj. 1 cm = 5 m) | 1 kom |
| • Kompas („TRUARC 3“ ili „JAPANSKI KOMPAS“) | 2 kom |
| • PMR stanice 446 Mhz (VOXSTEL R300) | 2 kom |
| • Konektor PL 259 | 1 kom |
| • Kabel Rg 58 | 5 cm |
| • Podloga plastična sa kopčicom A4 (za isječke zemljovida - skice) | 1 kom |
| • Kuverta A5 (bez prozorčića) | 1 kom |
| • Štoperica | 1 kom |
| • Školska klupa | 5 kom |
| • Krivinomjer | 1 kom |

PRIBOR, ALAT I MATERIJAL KOJI OSIGURAVA MENTOR:

- | | |
|---|-------|
| • Univerzalni mjerni instrument (UT20B) | 1 kom |
| • Lemilo | 1 kom |
| • Nožić za skidanje izolacije | 1 kom |
| • Sjekača kliješta | 1 kom |
| • Tinol žica za lemljenje debljine 0,5 mm do 1 mm i pasta | 2 cm |

Napomena: broj kompleta ovisi o broju natjecatelja.

Pribor za sve razine natjecanja (školsko/klupsko, županijsko i državno natjecanje) dužni su pripremiti i na natjecanje donijeti natjecatelji.
Svaki pojedini natjecatelj mora imati svoj pribor (nema mogućnosti posuđivanja).

Pribor i materijal koji donosi natjecatelj na svim razinama natjecanja:

1. Elektroničko računalo s operacijskim sustavom, programskim jezikom (ovisno o tome u kome programskom jeziku natjecatelj programira rad sučelja).
2. Produžni kabel s 5 ili više utičnica minimalne duljine 3m (zbog potrebe spajanja svih uređaja natjecatelja na električnu mrežu).
3. Podatkovni medij s rezervnom kopijom programskog jezika.
4. Sučelje školskog robotskog sustava s potrebnim kablom (ili drugom opremom) za spajanje s računalom.
5. Izvor napajanja i punjač (ovisno o naponu napajanja sučelja odnosno elektromotora, senzora i žaruljice) za školski robotski sustav s potrebnim kablovima za spajanje sa sučeljem i utičnicom gradske mreže.
6. Gotova robotska kolica s dva elektromotora, sensorima za praćenje crte, sensorima za praćenje zida, sensorima za pronalaženje žrtve i jednom crvenom žaruljicom.
7. Vodiče za spajanje. Svi vodiči trebaju biti s utikačima.
8. Crnu traku za izoliranje, odvijač, kliješta, skalpel ili džepni nožić.

Pribor i materijal koje priprema školsko/klupsko, županijsko ili državno povjerenstvo:

1. Poligon za natjecanje - bijela ili siva podloga dimenzija 200 x 200 cm (na državnom natjecanju: arena).
2. Limenku za piće volumena 33 ml, a mase 150 g omotanu aluminijskom folijom.
3. Štopericu, kocku s brojevima (npr. kocka iz igre *Čovječe, ne ljuti se*)
4. Traku za izoliranje (crnu i bijelu)
5. Ležeće prepreke npr. štapiće, slamčice, olovke i prepreku npr. konzervu voća ili povrća

Pripremljeno: 18. veljače 2015.