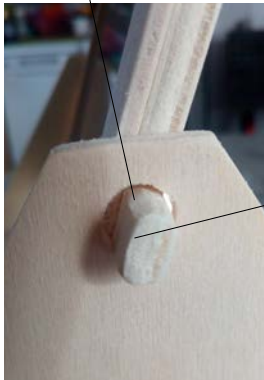


STOLNO OGLEDALO M1:1

BRUŠENJE RUBOVA
NOSAČA OKVIRA



9

8,10

6

4

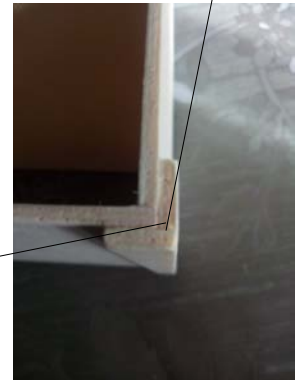


1,2,3

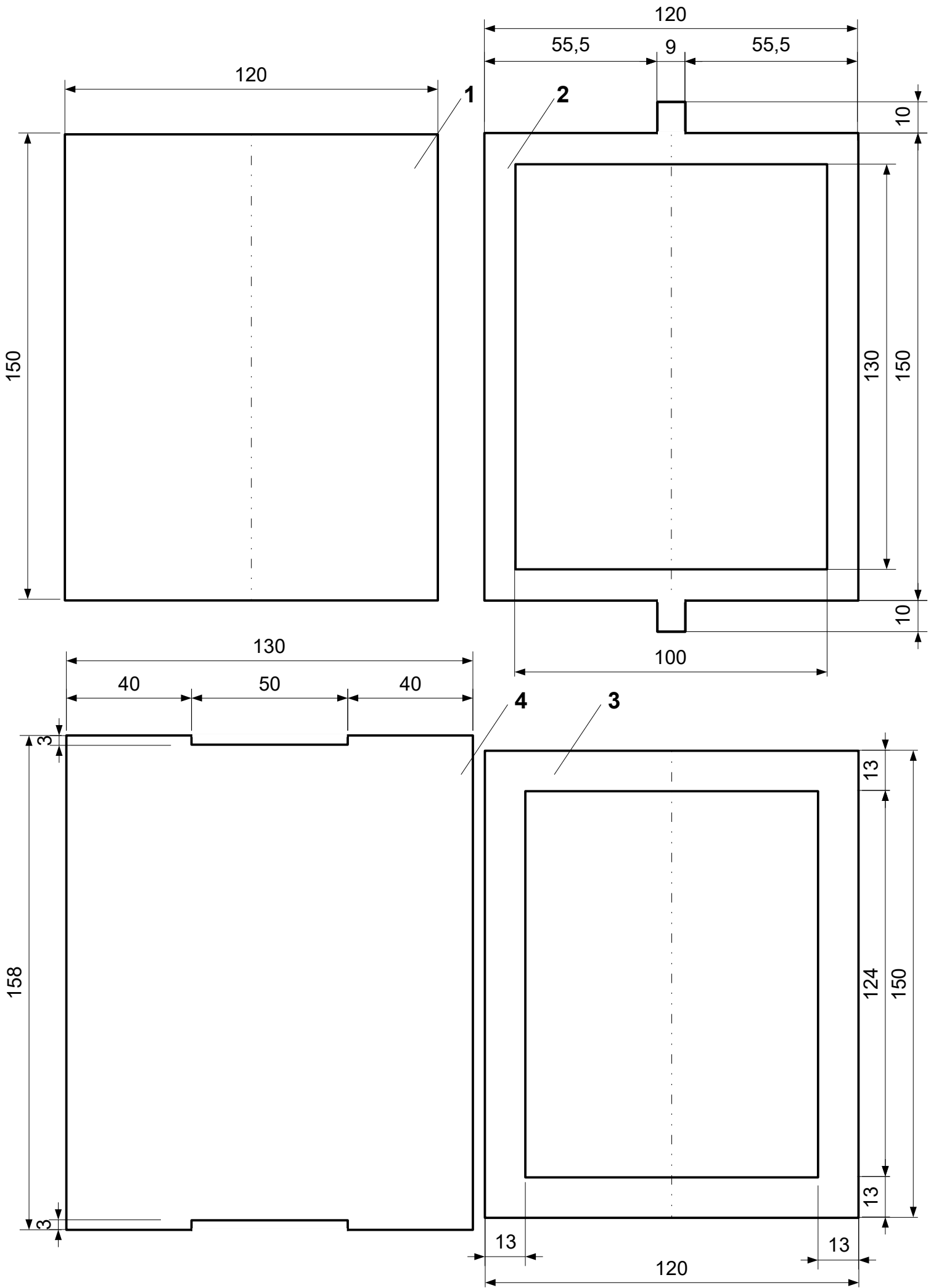
5

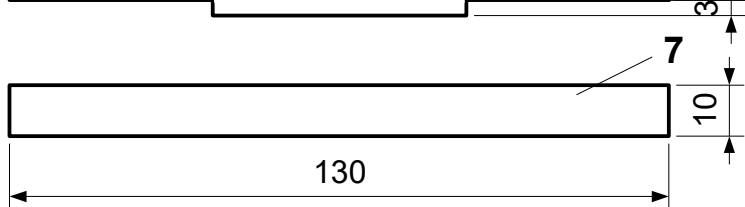
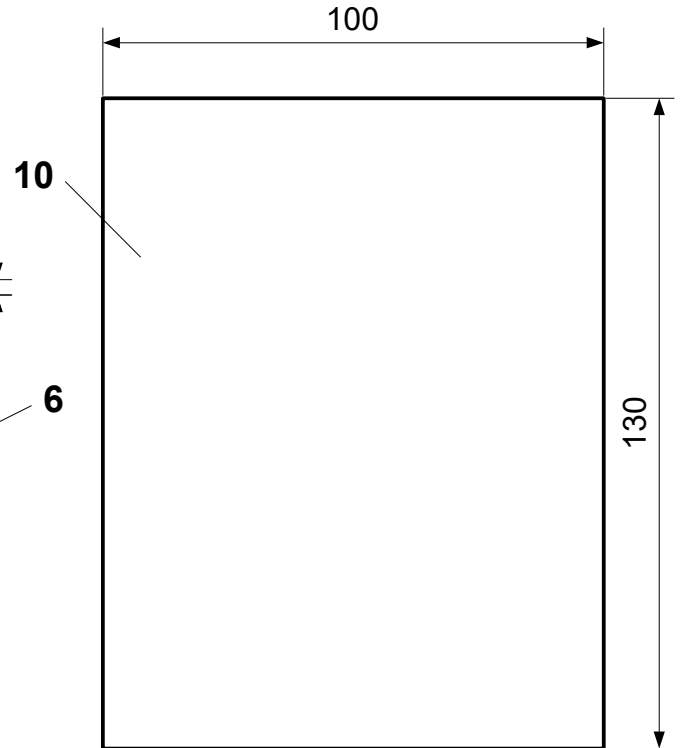
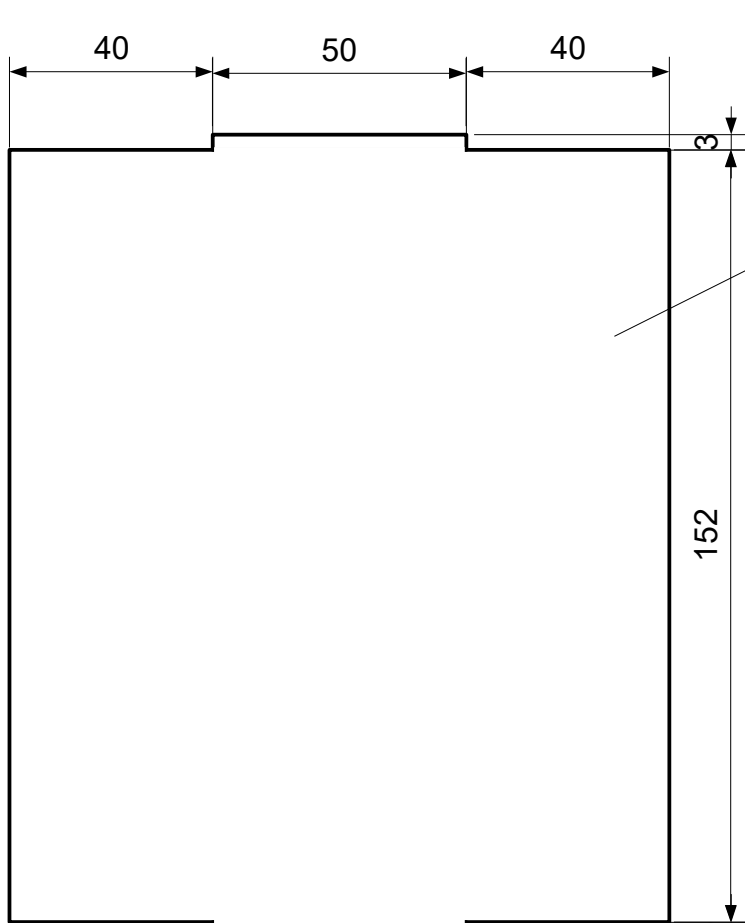
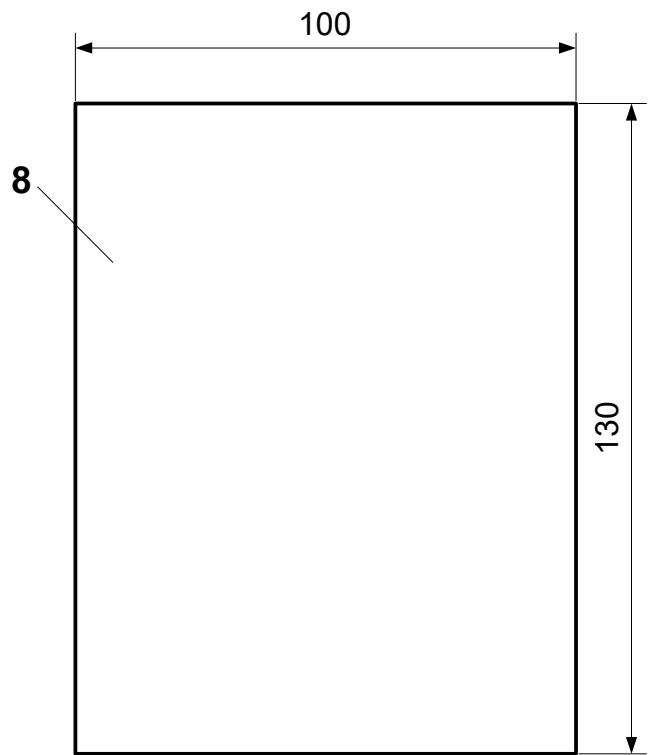
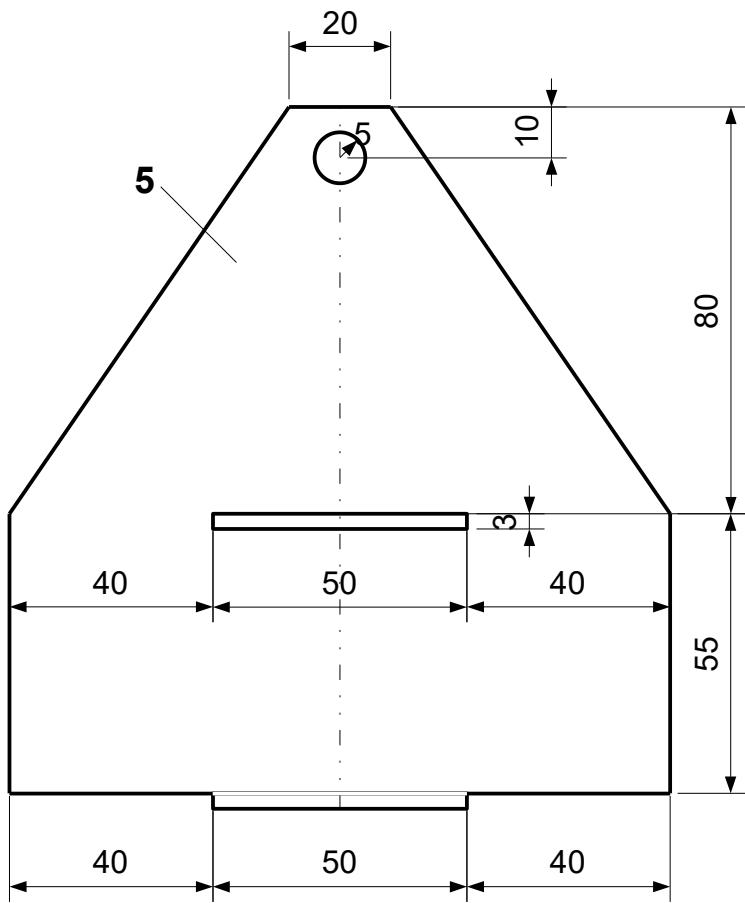
SPOJNICE DNA I
BOČNE STRANE

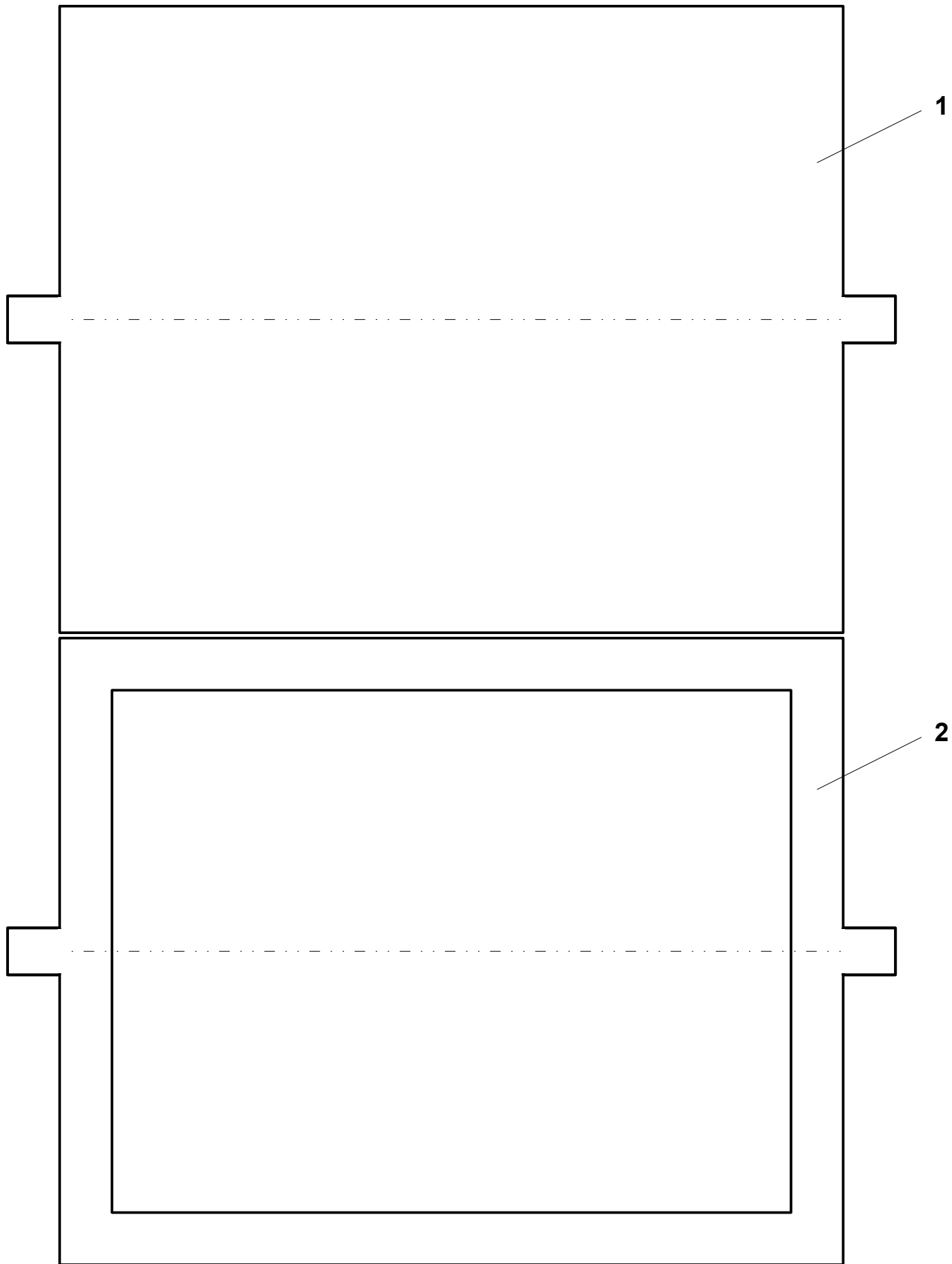
7



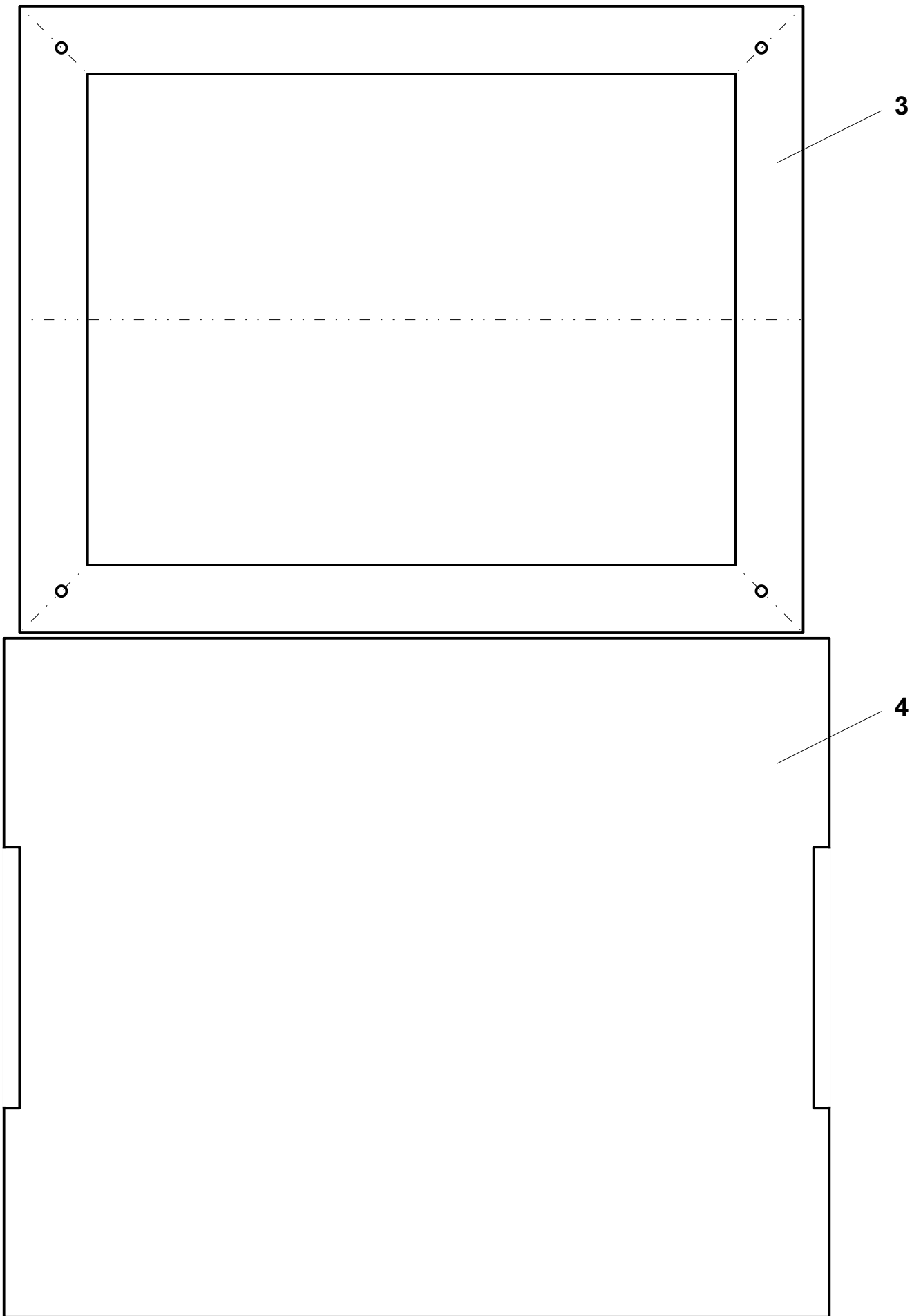
10.	Folija-ogledalo	Folija plastika	1	130 x 100
9.	Vijak	Metalni vijak za drvo	4	8 x Ø 2
8.	Podloga za foliju-ogledala	Šperploča	1	130 x 100 x 3
7.	Spojnice dna i bočne strane	Šperploča	4	130 x 10 x 3
6.	Pregrada nosača	Šperploča	1	158 x 130 x 3
5.	Bočna strana nosača	Šperploča	2	135 x 130 x 3
4.	Dno nosača	Šperploča	1	158 x 130 x 3
3.	Okvir-prednji dio	Šperploča	1	150 x 120 x 3
2.	Okvir-srednji dio	Šperploča	1	168 x 120 x 3
1.	Okvir-zadnji dio	Šperploča	1	168 x 120 x 3
Red. broj	Naziv pozicije	Materijal	Komada	Dimenzije u mm
Školska godina 2017./2018.		60. Županijsko natjecanje Modelarstvo uporabnih tehničkih tvorevina		
Stolno ogledalo		M1:1	Pripremio: Ivan Rajszy, prof.	



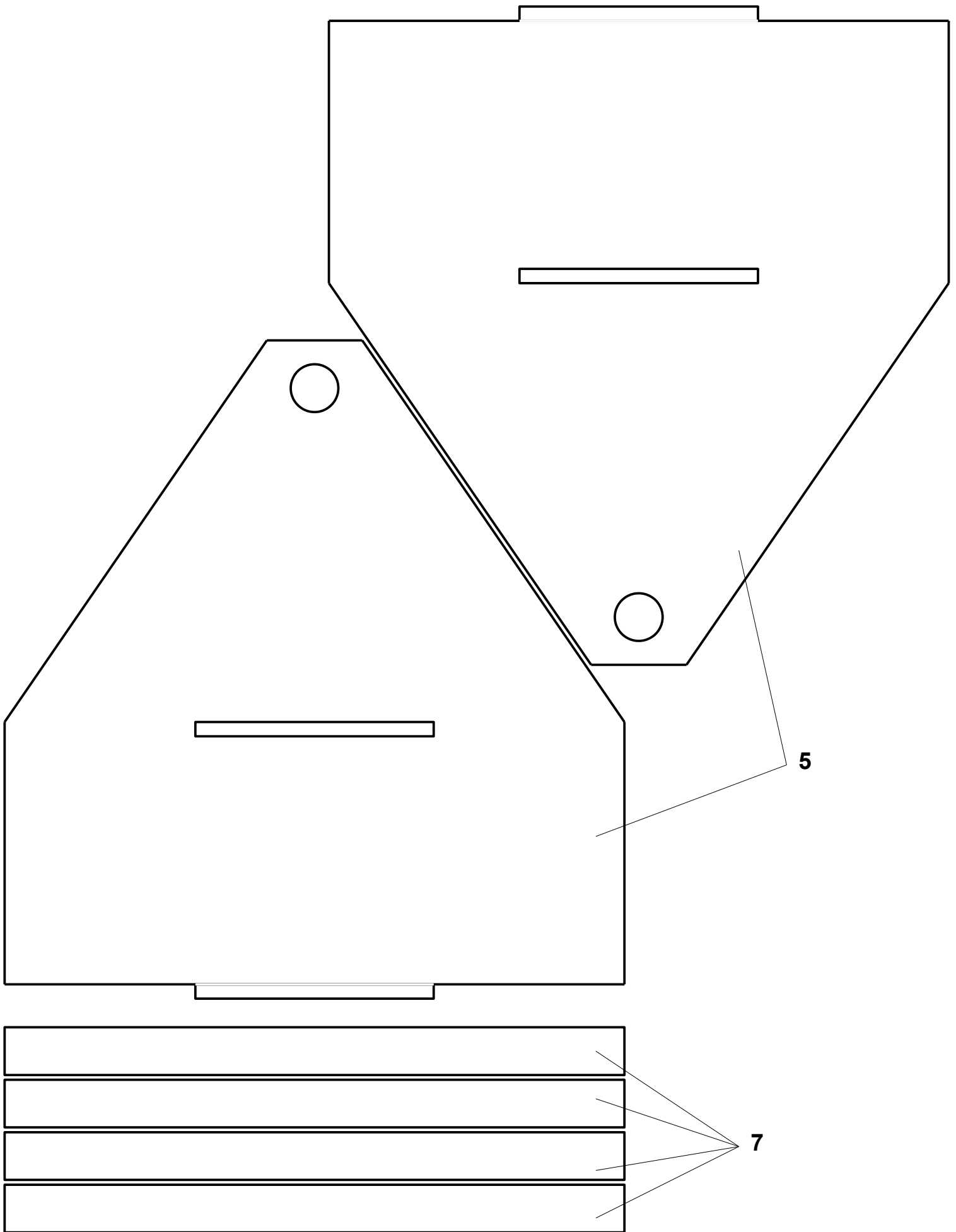




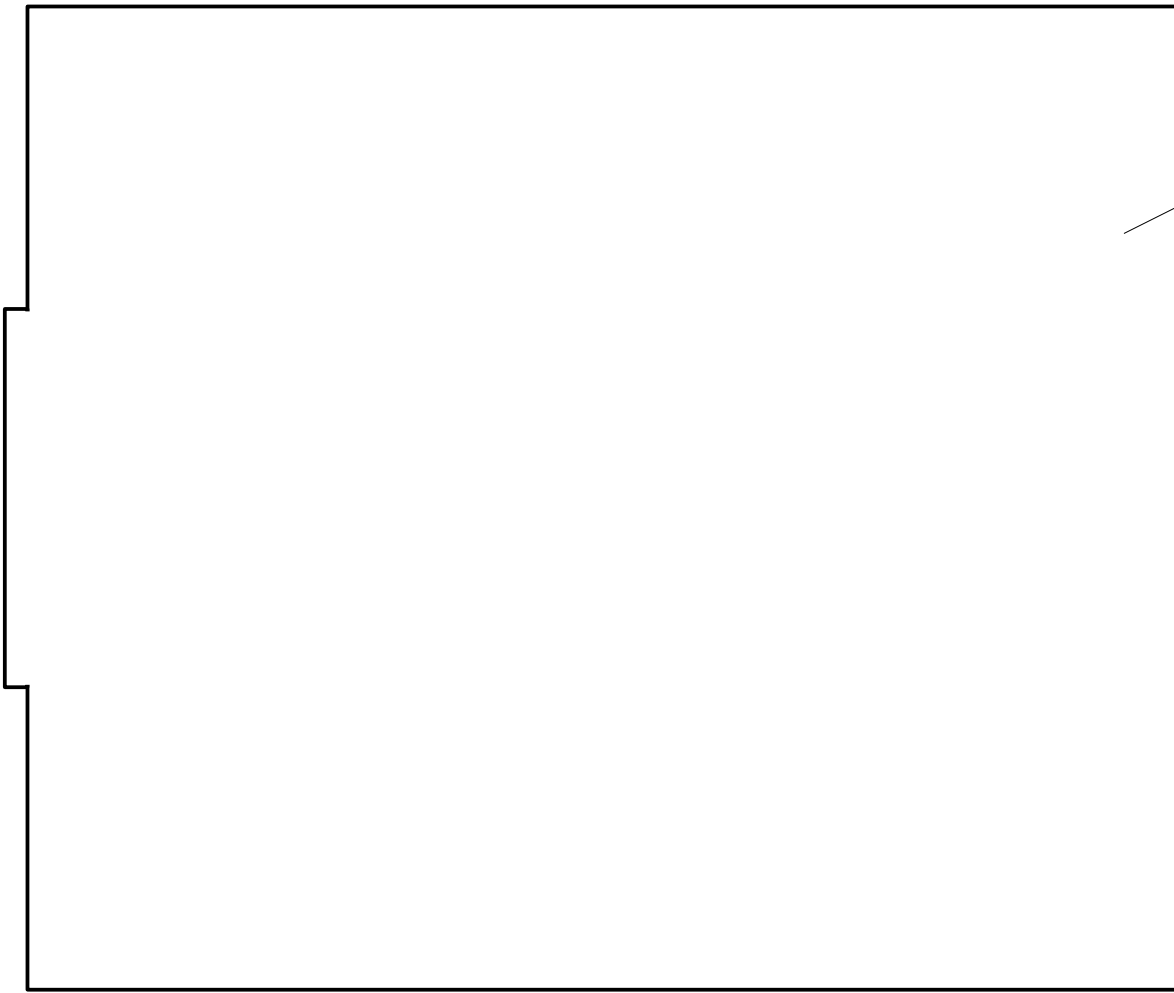
SAMOLJEPLJIVA FOLIJA



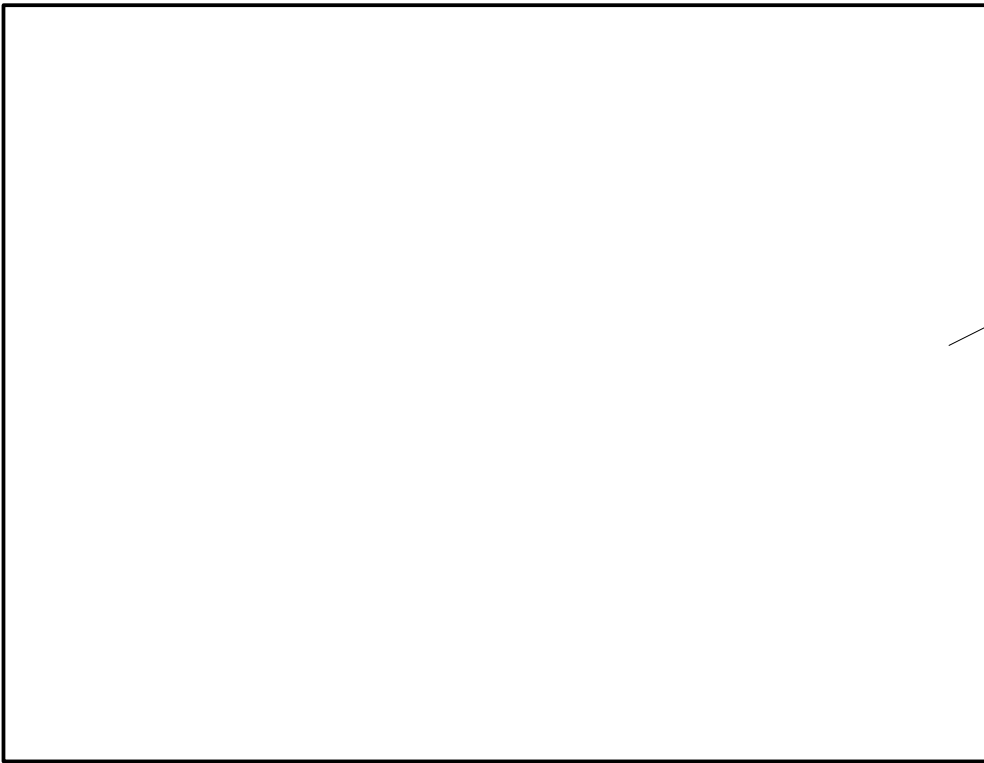
SAMOLJEPLJIVA FOLIJA



SAMOLJEPLJIVA FOLIJA



6



8

SAMOLJEPLJIVA FOLIJA