

60. NATJECANJE MLADIH TEHNIČARA
ŽUPANIJSKO NATJECANJE 2018.

P-kategorija:
ROBOTSKO SPAŠAVANJE ŽRTVE

5.-8. RAZRED – PRAKTIČNI ZADATAK

NAZIV TEME: ROBOTSKO SPAŠAVANJE ŽRTVE

Opis: Zauzmi svoje radno mjesto i pripremi sve što ti je potrebno za rad. Provjeri konstrukciju i ožičenje robota – spasioca, prouči zadanu stazu i programiraj robota-spasioca da uspješno spasi žrtvu ili više njih.

Na natjecanju u kategoriji Robotsko spašavanje žrtve pravila su prilagođena službenim svjetskim pravilima u ovoj kategoriji za godinu 2017.

- Pažljivo pročitaj cijeli zadatak, prouči skicu staze za natjecanje, pronađi najbolje rješenje da skupiš što više bodova, pa tek tada započni sa izradom. Prije programiranja prouči tablicu vrednovanja.

Tablica vrednovanja:

R.B.	ELEMENTI VREDNOVANJA	BODOVI min/max
1.	Konstrukcija i uredno ožičenje robota	5 bodova
2.	Uspješan dolazak do 1., 2. i 3. kontrolne točke iz prvog pokušaja iz drugog pokušaja iz trećeg pokušaja	8 bodova 7 bodova 6 bodova
3.	Za svako uspješno prelaženje preko prekida crne crte, obilaženje uspravne prepreke ili prelaženje preko ležećeg policajca	3 boda
	UKUPNO podešavanje i programiranje robota tj. vožnja na poligonu	50 bodova
5.	Pronalaženje bilo koje žrtve u pravokutnom prostoru sa zidovima (da se dotakne jedna kuglica – samo jednom se mogu dobiti ovi bodovi)	4 boda 3 boda 2 boda
6.	Spremanje jedne žrtve na sigurno mjesto i odmicanje robota od žrtve i pravokutnog trokuta	5 bodova 4 boda 3 boda
7.	Spremanje druge žrtve na sigurno mjesto i odmicanje robota od žrtve i pravokutnog trokuta	6 bodova 5 bodova 4 boda
8.	Nabrajanje i pokazivanje dijelova svog robota-spasioca	5 bodova
9.	UKUPNO predstavljanje odradenog zadatka	20 bodova

- Napiši program koji će robotu omogućiti spašavanje dvije žrtve. Žrtve (kuglice) su u ovom zadatku postavljene na sredini pravokutnog prostora sa zidovima („zona evakuacije“)

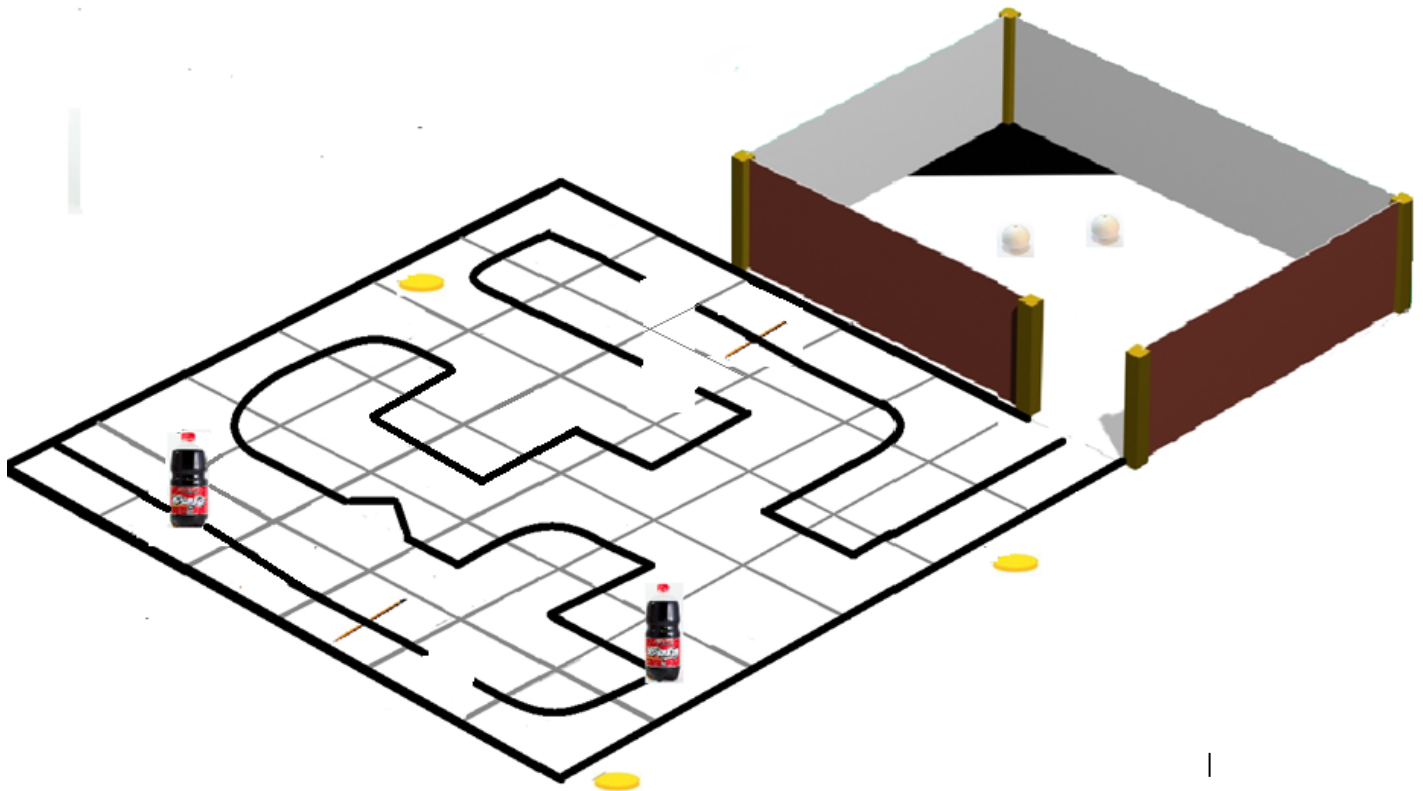
Žrtva (kuglica) je spašena kad je robot prateći crnu crtu, prešao sve prepreke, pronašao žrtvu i premjestio je u crni pravokutni trokut. Nakon spašavanja, robot se treba odmaknuti od žrtve i pravokutnog trokuta.

Za izvršenje zadatka (podešavanje, testiranje i programiranje robota) imaš 90 minuta.

Nakon isteka 90 minuta svi natjecatelji završavaju sa programiranjem i čekaju svojih pet minuta za spašavanje žrtve na poligonu.

Radi lakšeg vrednovanja zadatka poligon za natjecanje podijeljen je u više dijelova:

- Prvi dio poligona je podijeljen sa tri kontrolne točke. Boduje se prolaz robota između dvije kontrolne točke. U prvom dijelu poligona su 3 prekida crne crte, dvije uspravne prepreke i dva usporivača brzine, ukupno 7 prepreka.
- Drugi dio poligona je pravokutni prostor sa zidovima u kojemu se nalaze dvije žrtve koje treba spasiti.



Svaki učenik po završetku svog dijela natjecanja treba nabrojiti i pokazati dijelove svog robota-spasioca.

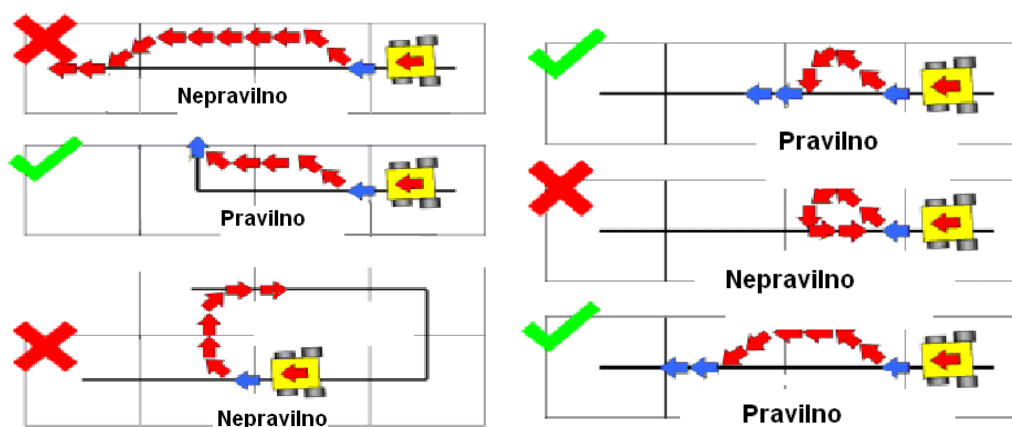
Upute za izradu

Redni broj	RADNA OPERACIJA	PRIBOR I ALAT	UPUTA ZA RAD I NAPOMENA
1.	Organizacija radnog mjesta	Robotski elementi	Za uspješan rad važna je dobra organizacija.
2.	Spajanje sučelja s elektroničkim računalom i izvorom napajanja.	Višežilni kabel, odvijač, kliješta, sučelje, računalo, izvor struje	Pazi na napone i primijeni zaštitu od strujnog udara. Ukoliko su ostali učenici spojeni na isti produžni kabel pazi da ih ne isključiš.
3.	Testiranje elektromotora, baterija ili akumulatora	Računalo, sučelje, elektromotori	Provjeri spojeve elektromotora i sučelja.
4.	Testiranje senzora	Računalo, sučelje, senzori	Provjeri spojeve senzora i sučelja.
5.	Pisanje programa za upravljanje robotom	Računalo	Napiši program prema zadatku.
6.	Natjecanje	Robot- spasilac	Robot je na natjecanju autonoman.

Napomene:

- primijeni mjere zaštite pri radu
- pazi na vrijeme (nakon 90 minuta svi natjecatelji prestaju sa radom i čekaju svoj red za vožnju)
- vodi brigu o pravilnom rasporedu pribora, materijala i tehničke dokumentacije na radnom mjestu
- za vožnju (spašavanje žrtve u areni) imaš 5 minuta.

Prostor za bilješke:



Napomena: Na kraju pojedinačnog natjecanja učeniku se daje na uvid bodovna lista. Svojim potpisom učenik daje suglasnost da je i sam zbrojio bodove na bodovnoj listi.

Jelka Hrnjić, prof.