

53. NATJECANJE MLADIH TEHNIČARA
Županijsko natjecanje – 2011. godina
Tehnička kultura 7. razred – OBRADA MATERIJALA

Tema: IZRADA STALKA ZA LJEPLJIVU TRAKU

RADNA LISTA

Nositelj teme: Ivan Jukić, prof.

Uvod:

Stalak za ljepljivu traku ima uporabnu vrijednost u svakoj kući, uredu, itd. Cilj izrade ovog radnog zadatka je pokazati kako nastaju uporabni predmeti te da za njihovu izradu često nije potrebno ništa posebno. Samo malo materijala, ponešto alata i malo mašte. Naravno, vještine i volje za da se nešto napravi.

Zadatak:

Tvoj zadatak je, u vremenu od 90 minuta, izraditi stalak za ljepljivu traku po ovome redu:

1. Dovršiti, POZ-1, već izrezanu iz valjanog plosnatog željeza i POZ-3 već izrezanu iz aluminijskog lima debljine 0,55mm.
 - Izraditi, POZ-2 i POZ-5 iz pocinčanog lima debljine 0,55 mm.
2. Povezati u cjelinu, dovršene pozicije POZ-1, POZ-2, POZ-3 i POZ-5 prema skicama na sastavnom crtežu. Pozicije POZ-1, POZ-3 i POZ-5 međusobno su spojene pop zakovicama a POZ-2 i POZ-4 vijkom i maticama.
3. Ispitati funkcionalnost, (montažom ljepljive trake na nosač i korištenjem stalka), namjesti doneseni kolot ljepljive trake na POZ-2 a zatim sve skupa u ležište na POZ-3 a nakon toga ispitaj kvalitetu nazubljenog noža.

Pri izradi radnog zadatka rabit ćeš alat za obradu metala te obrađivati materijal s popisa.

Provjeri imaš li sve što ti je potrebno.

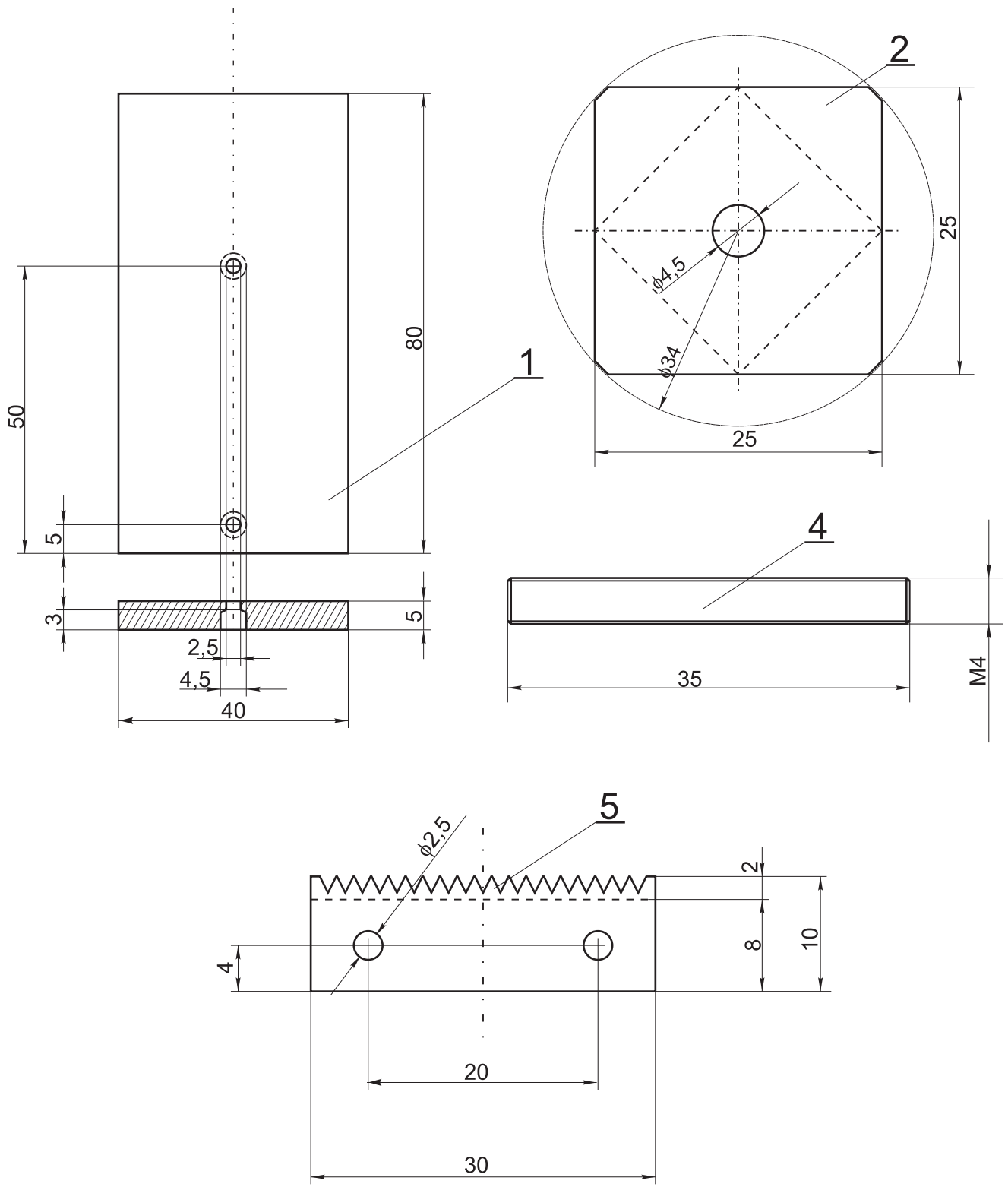
SREDSTVA ZA RAD	
Materijal	Pribor i alat
<ul style="list-style-type: none">▪ Pripremljena POZ-1 izrezana od valjanog plosnatog čelika dimenzija 80x40x5 mm.▪ Komad pocinčanog lima za izradu POZ-2 i POZ-5.▪ Pripremljena POZ-3 izrezana na mjeru iz aluminijskog lima debljine 0,5 mm.▪ Navojnu šipku dužine 35 mm / M4.▪ Matice:<ul style="list-style-type: none">▪ M4 (DIN 934)-2 komada.▪ M4 (DIN 985)-2 komada.▪ M4 (DIN 1587)-2 komada.▪ Mali kolot ljepljive trake (15x33 mm).▪ Pop zakovica (Al-2,4x6) –pet komada.▪ Gumica za brisanje i univerzalno ljepilo.	<ul style="list-style-type: none">▪ Crtaća olovka za obilježavanje na metalu ili tanki alkoholni flomaster 0,5 mm-crni.▪ Pomična mjerka.▪ Šestar za crtanje na metalu.▪ Točkalo.▪ Kutnik.▪ Škare za lim.▪ Brusni papir gradacije 150-200.▪ Turpija za metal – srednje veličine.▪ Set ključarskih turpija.▪ Kombinirana kliješta.▪ Plosnata kliješta.▪ Čelik 10x10x100 mm (pomoćni alat za savijanje).▪ Kutno željezo 25x25x150 – 2 kom. (pomoćni alat za savijanje).▪ Škripac i dvije stege za pričvršćivanje za stol.▪ Svrkla Ø2,5 i Ø4,5.▪ Kliješta za pop zakovice.▪ Pribor za tehničko crtanje.▪ Rezbarski luk i pilica.▪ Čekići (metalni 200-250 gr i plastični).▪ Skalpel.

NAPOMENA: POSEBNO PRIPAZI NA RAD S OŠTRIM I ŠILJATIM PREDMETIMA I PRIMJENI SVE POTREBNE MJERE ZAŠTITE.

OPERACIJSKA LISTA

Slijedi upute i redoslijed radnih operacija prema operacijskom listu:

Poz.	Naziv	Radna operacija	Pribor i alat	Upute za rad
1	Uteg.	Kontrola točnosti pripremljene pozicije, mjerenje, ocrtavanje, točkanje, bušenje i završna obrada rubova pozicija. Kontrola učinjenog.	Kutnik, ravnalo, pomična mjerka i crtača igla ili tanki flomaster 0,5 mm-crni. Turpija za metal, škripac i brusni papir. Bušilica i svrdla Ø2,5 i Ø4,5. Pomična mjerka.	Provjeri točnost mjera pripremljene pozicije te obilježi nedostatke i izvrši popravke. Obilježena kote bušenja i probuši ih. Bridove pozicije obradi turpijom i brusnim papirom. Izvrši kontrolu i popravke.
2	Nosač ljepljive trake.	Ocrtavanje, izrezivanje, bušenje, savijanje i završna obrada pozicije. Kontrola učinjenog.	Pribor za mjerenje i crtanje, škare za lim, bušilica i svrdlo Ø4,5, škrip, plosnata i kombinirana kliješta, turpija i brusni papir. Pomična mjerka.	Nacrtaј poziciju, izreži, probuši, savij i obradi rubove. Izvrši kontrolu i popravke.
3	Kučiče stalka.	Kontrola točnosti pripremljene pozicije, obilježavanje, točkanje, rezanje i brušenje. Bušenje provrta i urezivanje ležišta za osovinu. Uređivanje rubova i oblikovanje savijanjem. Kontrola učinjenog.	Kutnik, ravnalo, pomična mjerka, crtača igla ili tanki flomaster 0,5 mm-crni, turpije za metal, škare za lim, škripac i brusni papir. Škripac, bušilica i svrdla, rezbarski luk i pilica te ključarske turpije. Turpije i brusni papir, plosnata i kombinirana kliješta, čekić, pomoćni alati za savijanje i škripac. Pomična mjerka.	Provjeri točnost mjera pripremljene pozicije te obilježi nedostatke i izvrši popravke. Obilježi linije savijanja i kote za bušenje. Probuši potrebne provrte i ureži ležište za osovinu. Savij poziciju prema shemi savijanja a bridove pozicije obradi brusnim papirom. Izvrši kontrolu i popravke.
5	Nazubljeni nož	Ocrtavanje, oblikovanje rezanjem i brušenjem, bušenje i uređivanje rubova. Kontrola učinjenog.	Pribor za mjerenje i ocrtavanje, škrip, bušilica i svrdlo, točkalo, ključarske turpije, brusni papir i škare za lim. Pomična mjerka.	Nacrtaј poziciju, izreži, probuši, oblikuj zupce trokutastom turpijom, savij i obradi rubove. Izvrši kontrolu i popravke.
	Montaža pozicija	Spajanje pozicija prema tehničkoj dokumentaciji u cjelinu i kontrola.	Kliješta za pop zakovice, pomična mjerka, ključevi za matice.	Spoji pozicije na način kako je prikazano na tehničkoj dokumentaciji i isprobaj funkcionalnost.
	Dodatni angažman učenika.	Osmisli, izradi i ugradi dodatne elemente koji će smanjiti trenje između stola i nosača stalka za ljepljivu traku.	Skalpel, gumica za brisanje, univerzalno ljepilo i pribor za mjerenje i crtanje.	Osmisli i izradi dodatni element kojim ćeš poboljšati kvalitetu svog uratka u estetskom i/ili funkcionalnom smislu. Dodatno zalaganje i rad nagrađuje se dodatnim bodovima!



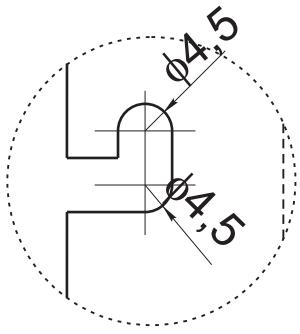
5	Nazubljeni nož	1	Pocinčani lim
4	Osovina nosača ljepljive trake	1	Navojna šipka
3	Kućište stalka	1	Aluminijski lim 0,5 mm
2	Nosač ljepljive trake	1	Pocinčani lim 0,55 mm
1	Uteg	1	Čelik (plosno valjano željezo)
Poz.	Naziv	Kom.	Materijal

Mjerilo:
1:1

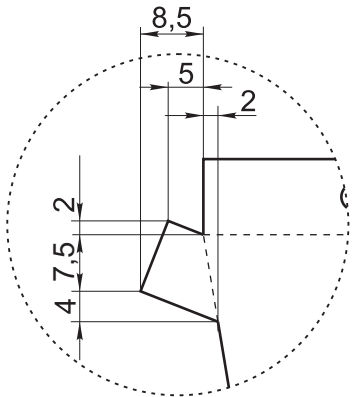
Naziv:

Stalak za ljepljivu traku

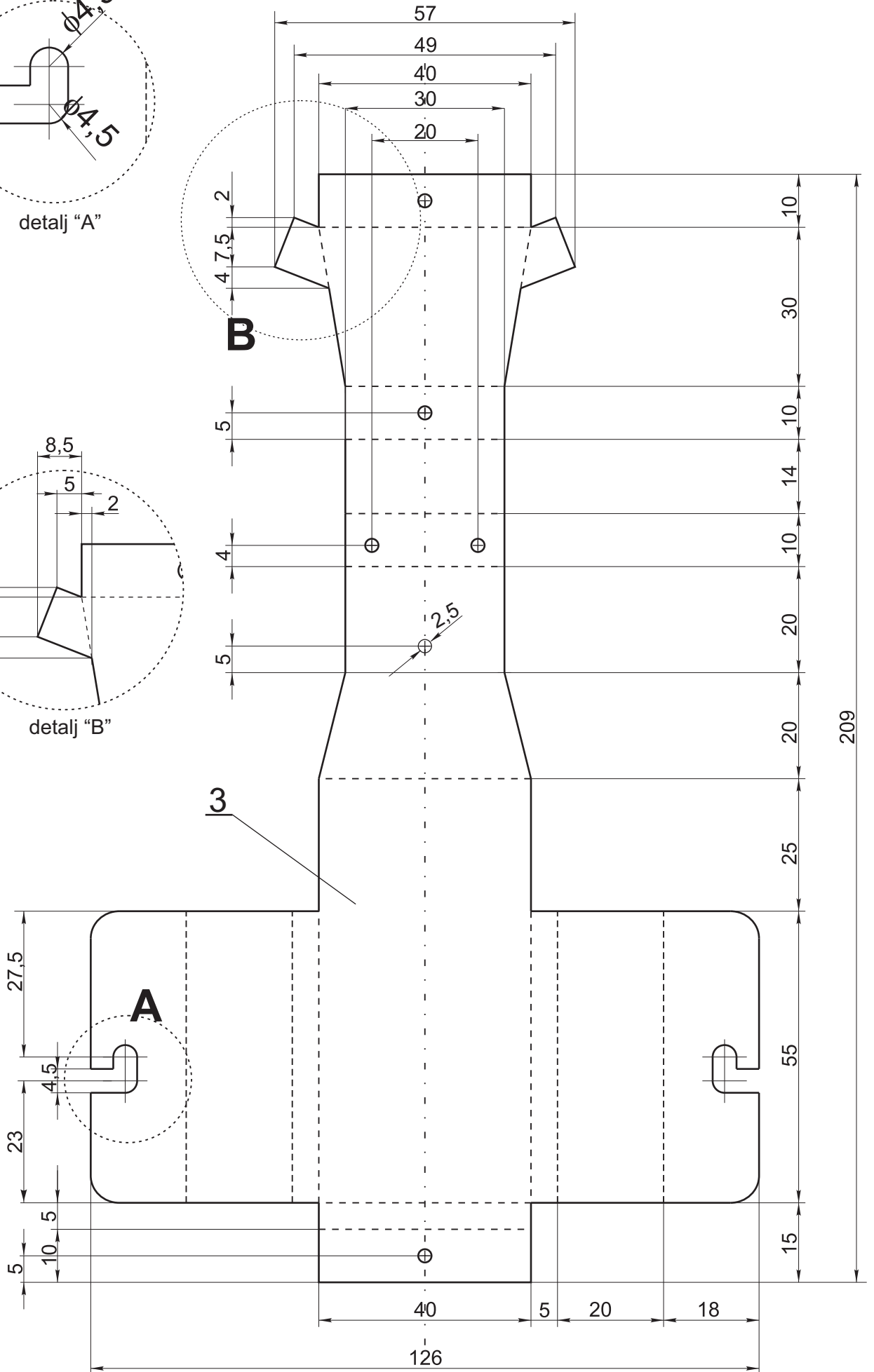
	Datum	Ime	Ocjena:	List:
Crtao:	20.11.2010.	Ivan Jukić		1
Vidio:				

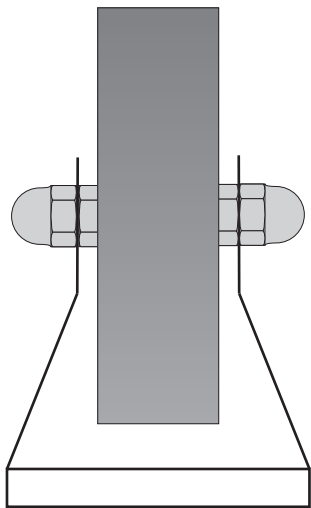


detalj "A"

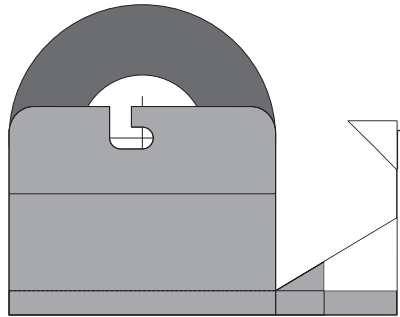
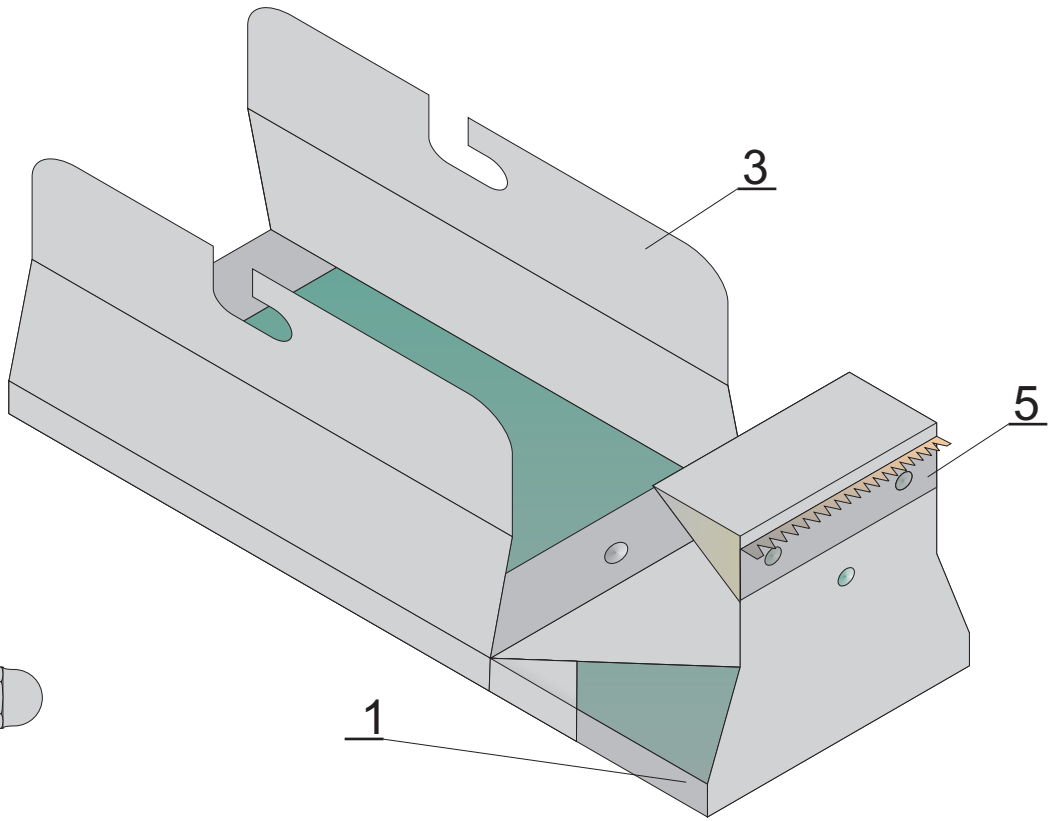


detalj "B"

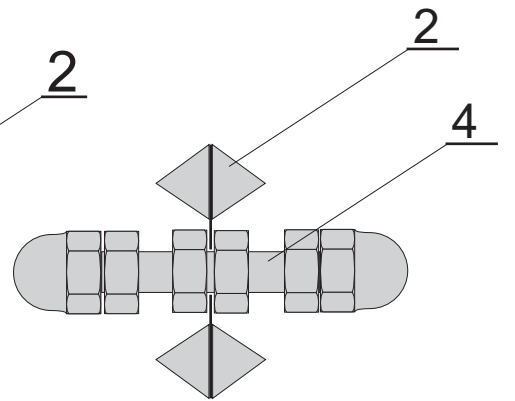
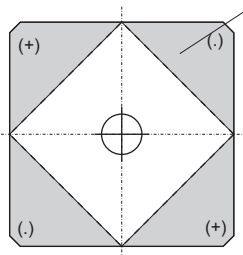
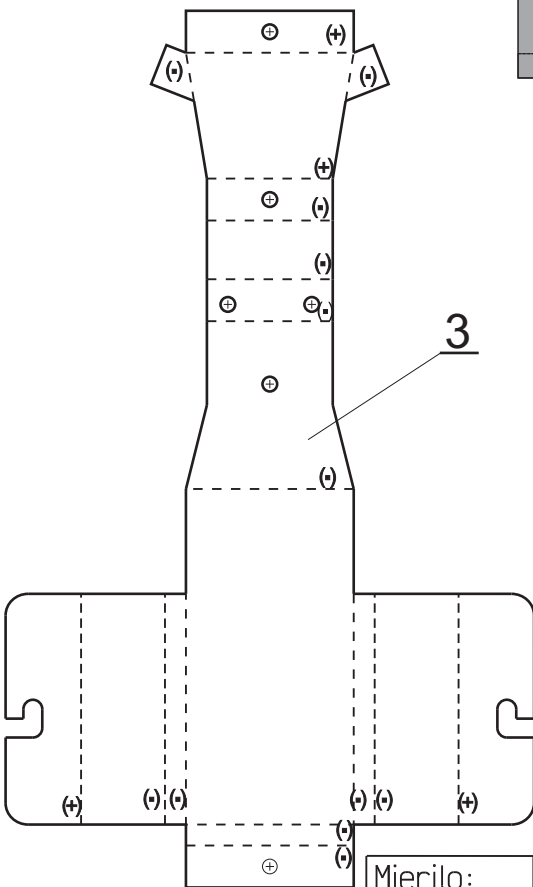




Pogled sa stražnje strane



Pogled sa bočne strane



Shema savijanja:

- (-) - savijati prema sebi
- (+) - savijati od sebe

Mjerilo:

Naziv:

Stalac za ljepljivu traku

Crtao:

Datum: 20.11.2010.

Ime: Ivan Jukić

Ocjena:

List:

Vidio:

1