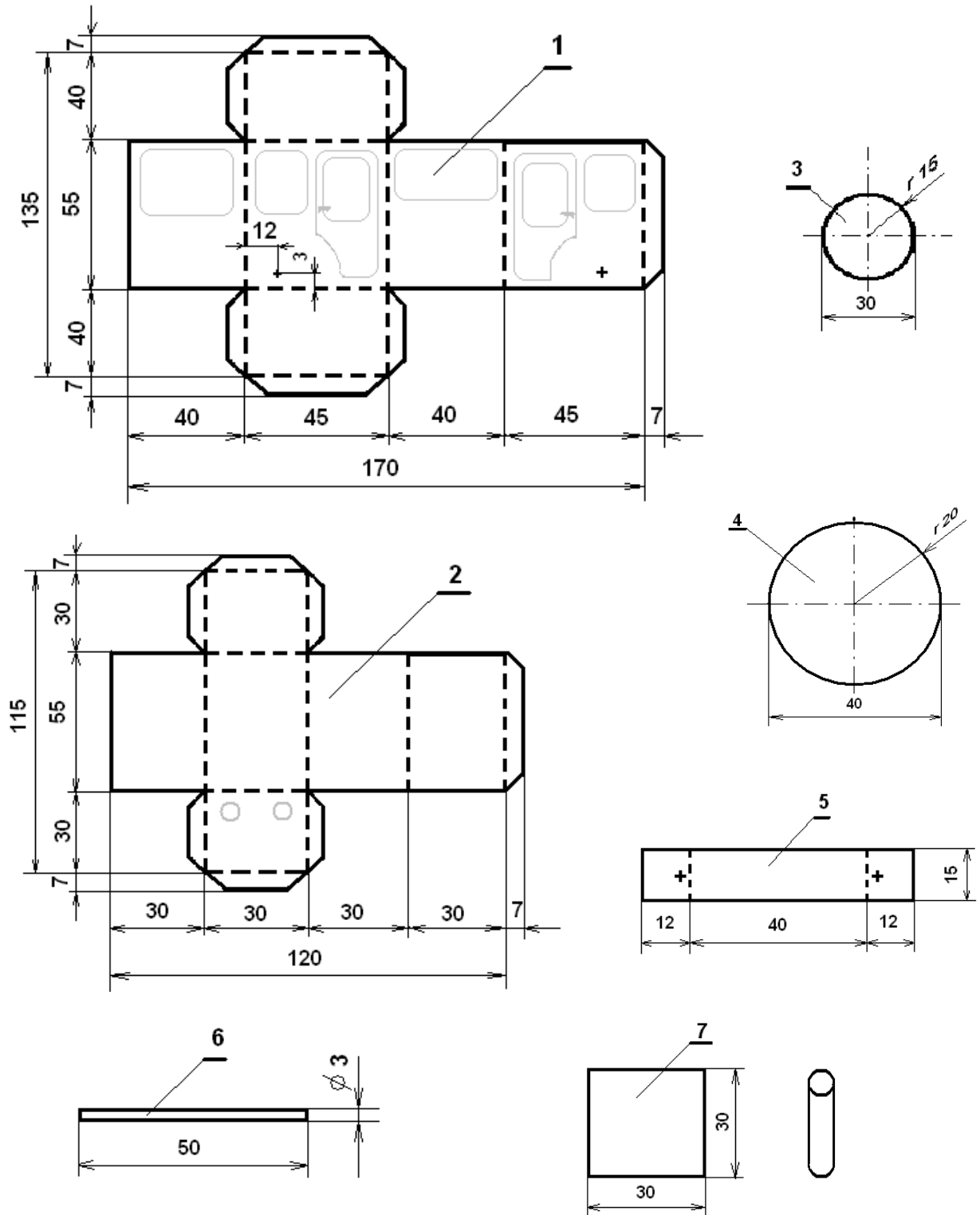


Tehnički crtež dijelova (pozicija) traktora



7	Ispušna cijev	1	karton	30x30
6	Osovina	2	drvo	Ø3x50
5	Nosač osovine	1	karton	64x15
4	Stražnji kotač	4	karton	Ø 40
3	Prednji kotač	4	karton	Ø 30
2	Motor traktora	1	karton	55x30x30
1	Kabina traktora	1	karton	45x55x40
Pozicija	Naziv	Komada	Materijal	Dimenzije

Izgled traktora s označenim pozicijama ili dijelovima

