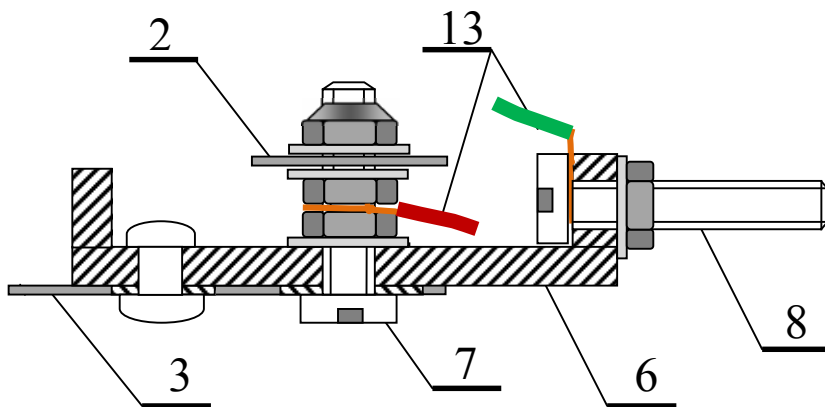
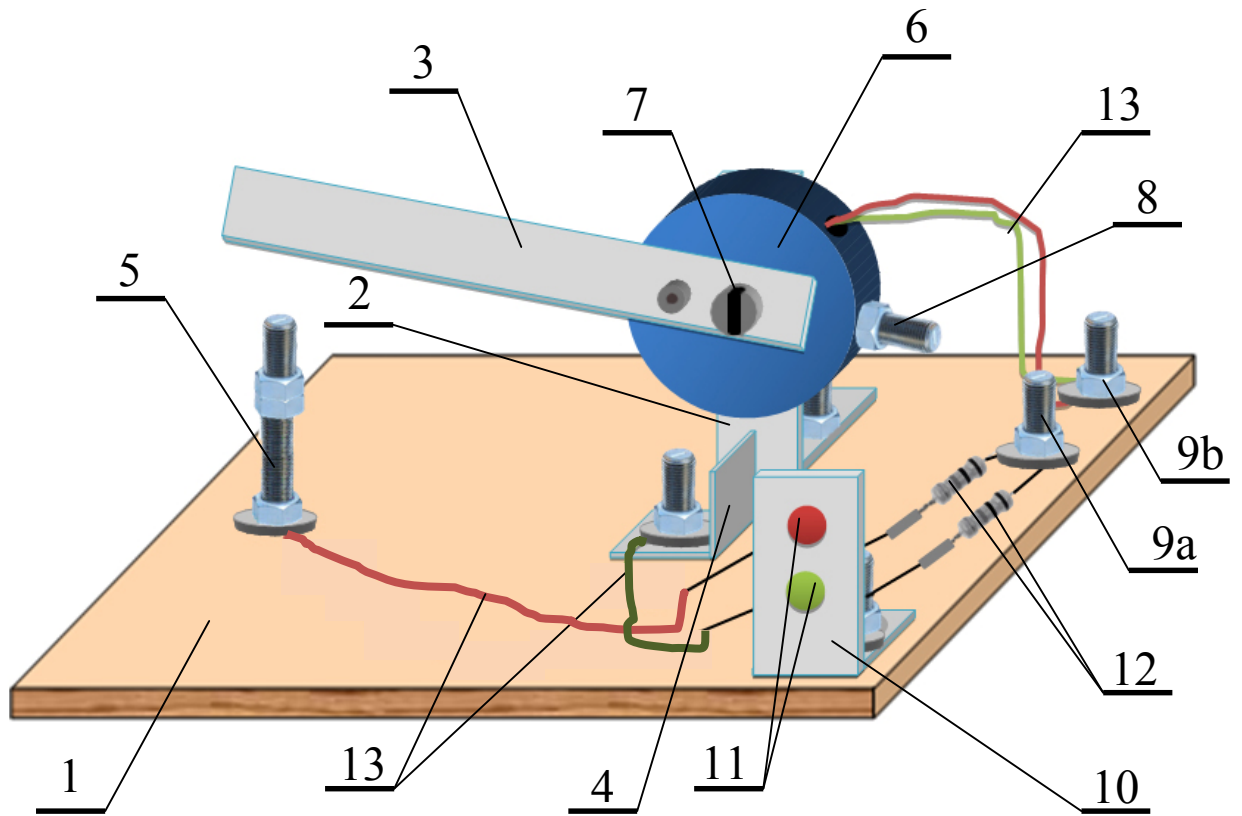
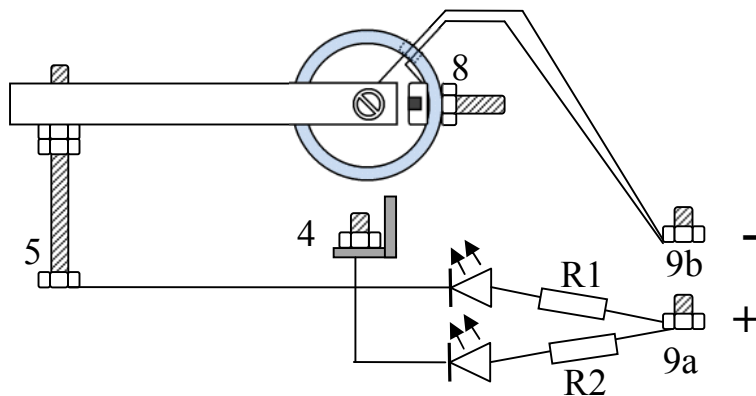


SASTAVNI CRTEŽ



okretni dio brklje s kontaktima-presjek tlocrt



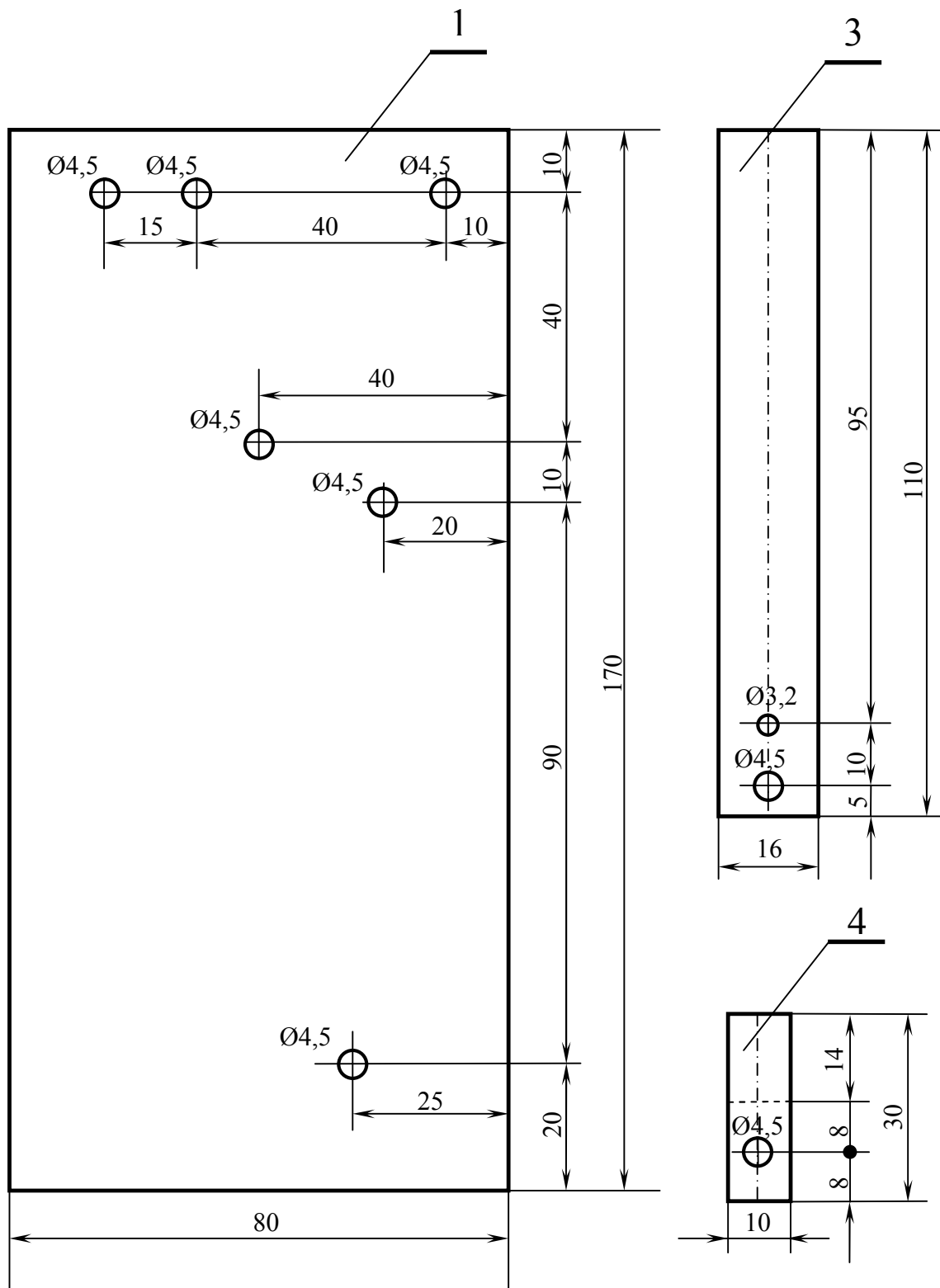
shema spajanja

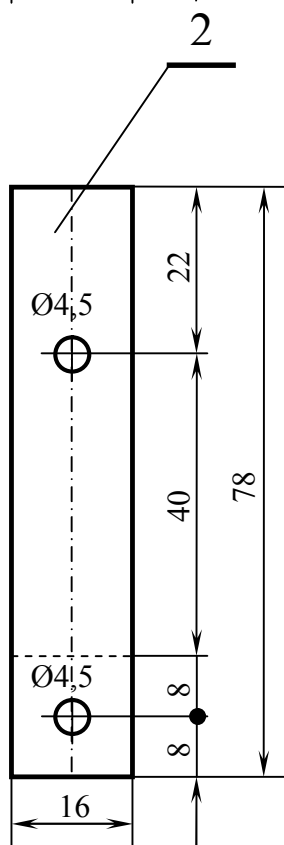
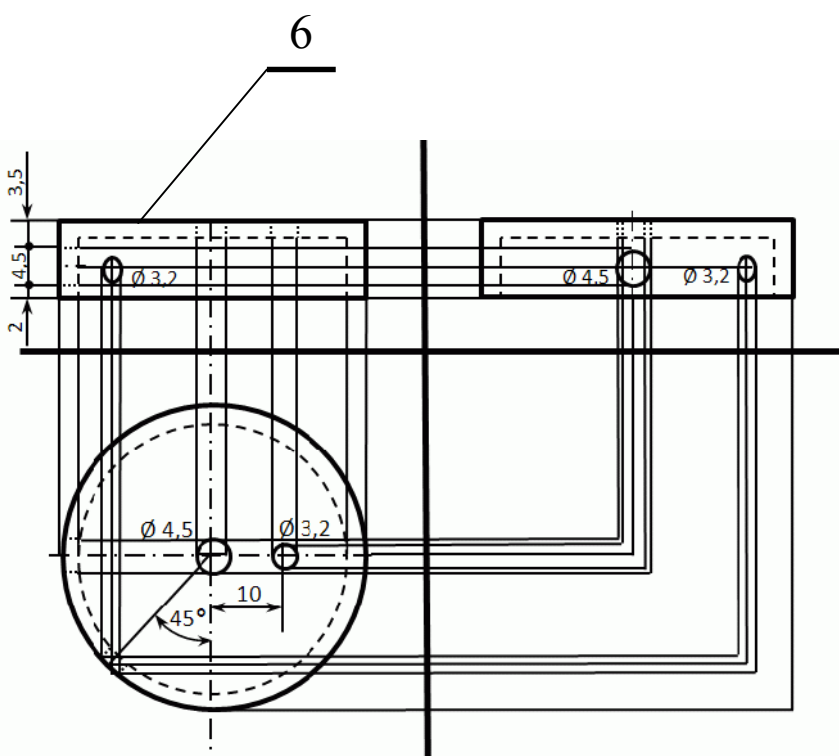
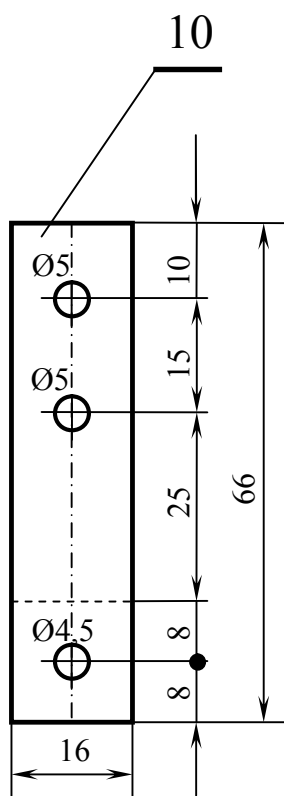
- 4,5 V DC

+

$R1=R2=270 \Omega$

RADIONIČKI CRTEŽ





R.br.	Naziv	Kom.	Materijal	Dimenzije
13.	Spojni vodič	4	bakreni izolirani vodič	0,6 mm cca. 70 cm duljine
12.	Otpornik	2	-----	270 Ω, 0,5 W
11.	Signalno svjetlo	2	LED-crvena i zelena	Ø 5
10.	Nosač semafora	1	pleksiglas	20 x 66 x 3 (mm)
9.	Spojni kontakt	2	čelični vijak, 1 podloška i 1 obična matica	vijak M4x16 matica M4
8.	Kontakt zelenog svjetla-mobilni	1	čelični vijak, 1 podloška i 1 obična matica	vijak M4x16 matica M4
7.	Osovina okretnog dijela	1	čelični vijak, 3 podloške, 1 samozatezna i 2 obične matice	vijak M4x20 matice M4
6.	Okretni dio	1	plastični čep	Ø 40 x 10 (mm)
5.	Kontakt crvenog svjetla	1	čelični vijak, podloška i 3 matice	vijak M4x50 matice M4
4.	Kontakt zelenog svjetla-fiksni	1	pocinčani čelični lim	30 x 10 x 0,5 (mm)
3.	Ručica brklje	1	pocinčani čelični lim	110 x 16 x 0,5 (mm)
2.	Nosač okretnog dijela	1	pocinčani čelični lim	78 x 16 x 0,5 (mm)
1.	Podloga	1	drvena ploča	170 x 80 x 7 (mm)
M 1:1		BRKLJA SA SVJETLOSNO SIGNALIZACIJOM		25.11.2010.