



**56. NATJECANJE MLADIH TEHNIČARA REPUBLIKE HRVATSKE  
ŠKOLSKO/KLUPSKO NATJECANJE 2014.  
POTREBAN PRIBOR, ALAT I MATERIJAL**

**Pribor, materijal i alat na školskoj/klupskoj razini natjecanja (osim pribora za pisanje testa: dva trokuta, šestar, olovku - tvrdu i meku, gumicu, plavu kemijsku olovku i šiljilo) u pravilu osigurava mentor ili školsko/klupsko povjerenstvo (osim ako je drugačije naglašeno).**

**H-KATEGORIJA - 5. RAZRED - MAKETARSTVO I MODELARSTVO  
Nositelj područja: Šimo Vukasović**

**MATERIJAL (osigurava školsko povjerenstvo):**

- Papir A4 format 160g - 3 komada (ili hamer papir)
- Ljepilo za papir

**ALAT I PRIBOR (donosi učenik):**

- Pribor za tehničko crtanje i pisanje
- Škare za papir
- Modelarski nožić
- Metalno ravnalo
- Kutnik
- Podloga za rezanje - 1 komad

**H-KATEGORIJA - 6. RAZRED - GRADITELJSTVO  
Nositelj područja: Leon Zakanji**

**MATERIJAL (osigurava školsko povjerenstvo):**

- hamer papir, veličine A4, 160-200g, 3 kom.
- ljepilo za drvo (drvofix expres - preporuka) ili papir (UHU višenamjensko) - 1 kom.
- radna podloga (40x40cm ili veća) - 1 kom.

**ALAT I PRIBOR (donosi učenik):**

- škare za papir,
- metalno ravnalo,
- modelarski nožić,
- zaštitne rukavice,
- zaštitne naočale,
- pribor za tehničko crtanje i pisanje testa.

**H-KATEGORIJA - 7. RAZRED - STROJARSKE KONSTRUKCIJE**

**Tema: Izrada modela otporničke turbine**

**Nositelj područja: Branko Mrkonjić**

**POTREBAN MATERIJAL – nabavlja i priređuje mentor i školsko povjerenstvo:**

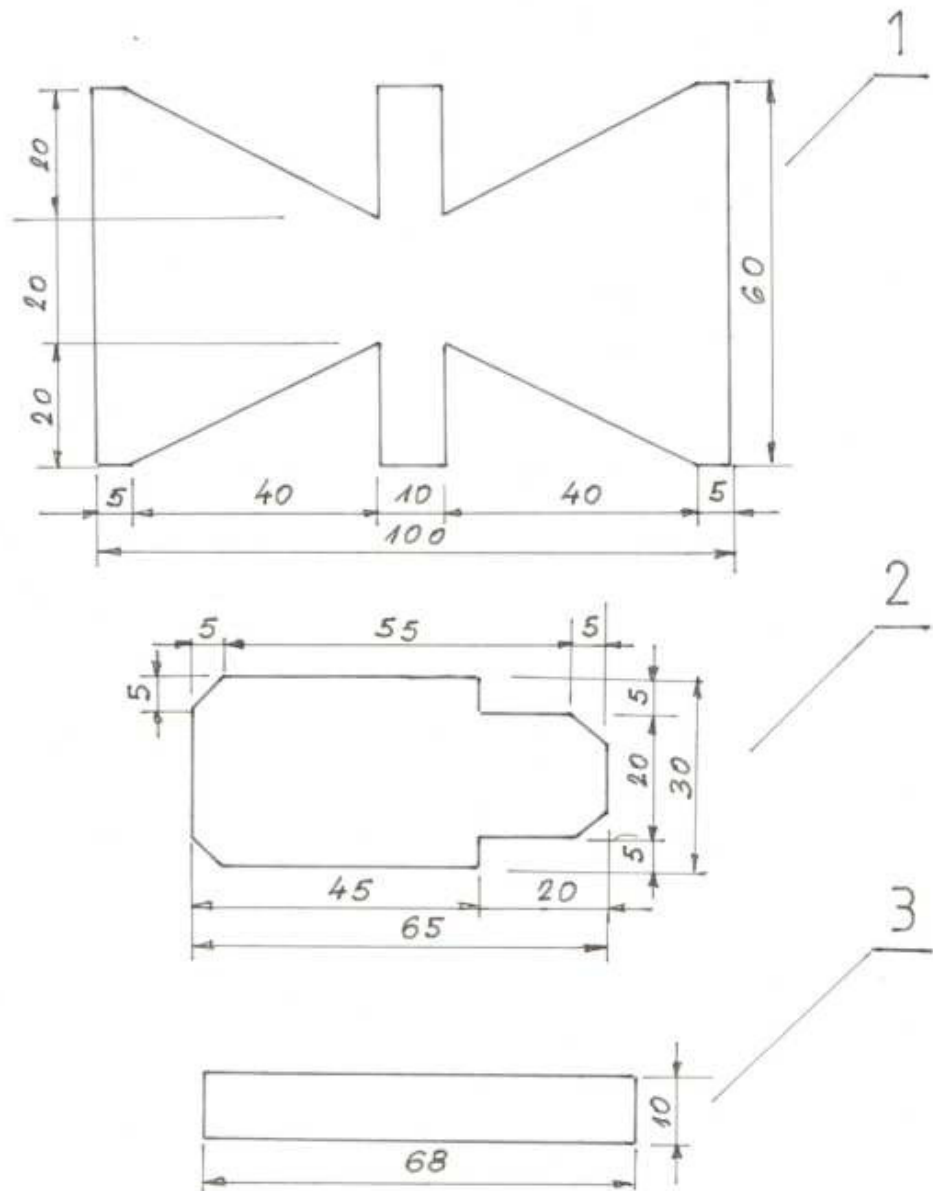
1. Izrezati na zadani oblik, od pocinčanog lima 0,55 mm, POZ-1, POZ-2 i POZ-3 prema crtežu na sljedećoj (3.) stranici.
2. Blok zakovica, bakrena,  $\varnothing 4 \times 10$  mm (žica zakovice je  $\varnothing 2,3 \times 45$  mm), 1 komad

**POTREBAN PRIBOR I ALAT - nabavlja i priređuje mentor:**

1. Škripac, čekić, točkalo, turpija fina, ili poluokrugla, srednje veličine, bušilica i svrdlo  $\varnothing 2,5$  mm i svrdlo  $\varnothing 6$  mm za skidanje srha.
2. Pomično mjerilo, crtaća igla, kutnik i metar.
3. Kombinirana kliješta sa širinom čeljusti 10 mm i šilo.
4. Valjak metalni (ili cijev) od  $\varnothing 27 - \varnothing 30 \times 40$  mm (ili produžetak za vodovodne cijevi 1/2")

**DONOSI UČENIK:**

1. Osnovni pribor za tehničko crtanje.
2. Kalkulator.
3. Kemijska olovka – plava.



Poz.	Naziv	Komada	Materijal	Dimenzije
1	Postolje	1	Pocinčani lim 0,55mm	100x60
2	Lopatica	2	Pocinčani lim 0,55mm	65x30
3	Glavina	1	Pocinčani lim 0,55mm	68x10
M 1:1		<b>OTPORNIČKA TURBINA - Školsko natjecanje</b>		B.Mrkonjić 12. 2013.

## H-KATEGORIJA - 7. RAZRED - OBRADA MATERIJALA

### Tema: Igračka

Nositelj područja: Ivan Jukić

#### POTREBAN MATERIJAL: (OSIGURAVA MENTOR)

- Pocičani čelični lim 65x65x0,55 mm 1 komad, izrezati na zadanu mjeru
- Drveni moždanik Ø 6x80 mm 1 komad, izrezati na zadanu mjeru

#### POTREBAN PRIBOR I ALAT: (OSIGURAVA MENTOR)

- Crtača olovka za obilježavanje na metalu ili tanki alkoholni flomaster.
- Pomična mjerka.
- Bravarski šestar, kutnik i škare za lim.
- Brusni papir gradacije 150-200 1 komad.
- Set ključarskih turpija.
- Točkalo, čekić i metalna podloga za točkanje.
- Bravarski škripac.
- Stupna bušilica i svrdlo Ø 4,5 mm.
- Kombinirana kliješta.
- Plosnata kliješta.
- Konusno naoštreni (*s jedne strane*) komad svjetlo vučenog čelika dimenzija Ø 6 x 50 mm koji će poslužiti kao alat za oblikovanje lima .
- **ZAŠTITNA SREDSTVA:** naočale i rukavice

#### (DONOSI UČENIK):

- Pribor za tehničko crtanje (*trokuti, šestar i kutomjer.....*) i pribor za pisanje testa

## H-KATEGORIJA - 8. RAZRED - ELEKTRONIKA

Nositelj područja: Marino Čikeš

Sav pribor, materijal i alat, osim pribora za pisanje testa, osigurava mentor.

#### MATERIJAL:

Otpornici:

- 330Ω, 2 komada;
- 56 000Ω, 2 komada.

Kondenzatori:

- 22μF/63V elektrolitski, 2 komada.

Tranzistori:

- BC327, 2 komada.

Svjetleća dioda:

- Crvena LED, φ 10mm, 2 komada.

Ostalo:

- Priključak za bateriju od 9V sa crvenim i crnim izvodom, 1 komad;
- Baterija od 9V kao na primjer 6LR61, 1 komad;
- 10 cm krute bakrene žice φ 0,6 mm koja je izolirana plavom plastikom ili crvenom (najbolje rješenje je telefonska parica).

#### PRIBOR I ALAT:

- Eksperimentalna pločica na ubadanje.
- Univerzalni mjerni instrument za mjerenje napona – struje – otpora.
- Džepni kalkulator (ili kalkulator iz mobitela).
- Pinceta.

- Sjekača kliješta.
- Nož ili kliješta za skidanje izolacije.
- Olovka i papir.
- Ravnalo ili trokut.

**H-KATEGORIJA - 8. RAZRED - ELEKTROTEHNIKA**  
**Tema: Binarni okretni prekidač**  
**Nositelj područja: Dragan Stanojević**

**MATERIJAL (priprema školsko povjerenstvo):**

- Pocinčani čelični lim debljine 0.5-0.6 mm, 70x12 – 1 komad
- Podloga (laminatna obloga ili lesonit) dimenzija 120x80x 5 (6)\* mm – 1 komad
- Matični vijak s upuštenom glavom na izvijač M4x16 (20)\*-6 komada
- Matični vijak s ravnom glavom na izvijač M4x20 – 1 komad
- Matični vijak s ravnom glavom na izvijač M4x16 (20)\* - 2 komada
- Matice M4 obične – 9 komada
- Matica M4 sigurnosna (samozatezna) – 1 komad
- Podloške za maticu M4 – 14 komada
- Bakreni plastikom izolirani vodič punog presjeka, 0.6mm, cca 20cm duljine crna (plava) izolacija, cca 40cm duljine crvena izolacija
- Stopica "ženska" 6.3 mm – 2 komada (jedna s crnom ili plavom izolacijom i jedna s crvenom izolacijom ili dvije bez izolacije)
- Svjetleća diode Ø5mm - 2 komada (crvene ili zelene) i otpornici 220Ω (270Ω)\*, 0,25W (0,5W)\* - 2komada

\* - alternativne vrijednosti

**PRIBOR I ALAT (priprema mentor natjecatelja):**

- Električna akumulatorska bušilica i svrdlo za metal Ø 4.5mm, Ø 5mm i Ø 9mm
- Podloga za bušenje, čekić i točkalo, crtača igla i šilo
- Pribor za tehničko crtanje i pisanje (obvezno šestar), mali kutnik s dosjedom
- Vodootporni flomaster 0,5mm - crni ili plavi
- Trenutno ljepilo (malo) - dovoljno je jedno za više natjecatelja
- Odvijači plosnati(0.4x2.5 i 1x5.5) i križni (ovisno o tome kakve vijke možete pribaviti)
- Šiljasta kombinirana plosnata ili poluokrugla kliješta (za pridržavanje lima pri izradi provrta i odrezivanje vodiča) i okrugla kliješta (za izradu omči na krajevima vodiča)
- Kliješta za stopice
- Viličasti ključ za matice M4 (OK7)
- Kliješta i nožić za skidanje izolacije
- Baterijski uložak 4.5V
- Produžni kabel (dovoljno je jedno spojno mjesto) za priključivanje lemila
- Lemilo 20 - 40W i pribor za lemljenje (lemna žica, pasta za lemljenje, spužvica i pinceta za pridržavanje pri lemljenju)
- Zaštitne rukavice i naočale

**Za područje robotike opremu i pribor** za školsko, županijsko i državno natjecanje **natjecatelji donose iz svojih škola**. Dodatnu opremu i pribor osigurava organizator samo na državnom natjecanju.

Ova oprema i pribor potrebni su za pripremanje i vježbanje, a gotovo sve će se koristiti na različitim razinama natjecanja. Na natjecanju svaki učenik mora imati svoj pribor (nema mogućnosti posuđivanja).

**Potreban pribor i oprema za učenika – natjecatelja PODRUČJE ROBOTIKA:**

1. **Elektroničko računalo** (računalo, monitor, tipkovnica, potrebni kablovi, miš) s operacijskim sustavom, programskim jezikom ili aplikacijom (ovisno o tome kako učenik upravlja sučeljem odnosno izrađuje program za upravljanje sučeljem i tehničkom tvorevinom).
2. **Produžni kabel** s 5 ili više utičnica minimalne duljine 3m (zbog potrebe spajanja svih natjecatelja na električnu mrežu).
3. **Podatkovni medij s rezervnom kopijom** programskog jezika odnosno instalacijske datoteke aplikacija, ovisno o tome kako učenik upravlja sučeljem.
4. **Sučelje školskog robotskog sustava** (interface) s potrebnim kablom (ili drugom opremom) za spajanje s računalom.
5. **Izvori napajanja** (ovisno o naponu napajanja sučelje odnosno elektromotora i žaruljica) za školski robotski sustav s potrebnim kablovima za spajanje sa sučeljem i utičnicom gradske mreže.
6. **Elementi za izradu konstrukcija** stalaka, nosača, postolja, držača, pregrada i slično. Učenici – natjecatelji mogu robotske konstrukcije na natjecanju i u sklopu priprema za natjecanje izrađivati od **dijelova konstrukcijskih kutija Fischertechnik, Lego, Mehano.... različitih dijelova** (igračaka, pisača itd.), u samogradnji i drugo.
7. **Žaruljice ili svjetleće diode (LED)**
  - **10 komada s mogućnošću jednostavnog učvršćivanja na stalak ili konstrukciju** Potrebno je omogućiti da žaruljice po potrebi daju svjetlo crvene, žute, ili zelene boje (sjenila u boji ili slično rješenje).
  - **Žice za spajanje žaruljica sa sučeljem – min. 20 komada**Sve žaruljice trebaju biti s priključnicama ili na žaruljice zalemiti 2 žice za spajanje.
8. **Elektromotor (2 komada)** istosmjerne struje s reduktorom (mora biti omogućena brza montaža i demontaža na nosač – stalak koji se može izraditi od elemenata konstruktorskih kutija) s potrebnim žicama za spajanje sa sučeljem.
9. **Vitlo** koje se može pokretati elektromotorom i učvrstiti na nosač (bubanj i konac duljine 1,5m).
10. **Tipkalo 6** komada s potrebnim žicama za spajanje sa sučeljem.
11. **Svjetlosni senzor (2 komada)** –fotootpornik, foto tranzistor ili IR, ovisno o korištenom sučelju i **žaruljice potrebne za aktiviranje senzora** s pripadajućim žicama za spajanje.
12. **Elektromagnet** i žice za spajanje.
13. **Toplinski senzor** i žice za spajanje.
14. **Robotska kolica** (2 elektromotora istosmjerne struje s reduktorom, kotači, svi elementi potrebni za sastavljanje konstrukcije koja omogućava jednostavnu montažu dodataka ili senzora s prednje, gornje, stražnje i bočnih stranica kolica.
15. **Višežilni (10 ili više žila) kabel (2 komada)** duljine minimalno 2m, s priključnicama za spajanje elektromotora, tipkala i ostalih dijelova sa sučeljem.
16. **Ravnalo** duljine 30-50cm.
17. **Traka** za izoliranje (nova, crna).
18. **Odvijač, kliješta, skalpel** ili džepni nožić, lemilica (alat za manje popravke).

**Napomena:**

Za državnu razinu natjecanja biti će još potrebno:

- WEB kamera ili digitalni fotoaparat;
- program za izradu prezentacije i program za podršku WEB kamere – fotoaparata (upotreba mobitela nije dozvoljena).

Budući da učenici koriste različitu opremu, raznih dobavljača, zadaci su generičkog tipa i rješivi na svim platformama.

**P-KATEGORIJA - 5. - 8. RAZRED - AUTOMATIKA**  
**Nositelj područja: Branimir Markulin Grgić**

**Karakteristike mikrokontrolera**

Minimalni zahtjevi:

- deset digitalnih ulazno-izlaznih priključaka (pinova)
- od gore navedenih deset digitalnih priključaka tri moraju biti s mogućnošću PWM modulacije
- pet analognih ulaznih priključaka (pinova)

Radni napon mikrokontrolera je 5V, napajanje može biti putem USB kabela ili adaptera. Moguće je koristiti bilo koju Arduino kompatibilnu platformu, kao i druge platforme, poput PIC platformi. Bitno je da se koristi mikrokontroler, a ne računalni interfejs.

**Materijal za školsko/klupsko natjecanje:**

- LED diode crvene boje (5mm) – 3 kom.
- LED diode žute boje (5mm) – 3 kom.
- LED diode zelene boje (5mm) – 3 kom.
- otpornik 330  $\Omega$  - 10 kom.

**Pribor za školsko/klupsko i županijsko natjecanje:**

- spojne žice za spajanje mikrokontrolera, eksperimentalne pločice i ostalih komponenti - duljine 10 cm i duljine 20 cm, jednih i drugih po 10 kom.
- eksperimentalna pločica
- mikrokontrolerska platforma prema vlastitom izboru, zajedno s potrebnim priborom za rad s platformom (spojni kabel za računalo, eventualno vanjsko napajanje i slično)
- računalo s instaliranim softverskim paketom za programiranje odabranog mikrokontrolera

**Napomena:**

Mikrokontroler, eksperimentalnu pločicu, spojne žice te računalo s instaliranim softverskim paketom za programiranje odabranog mikrokontrolera, natjecatelji nakon školskog/klupskog natjecanja, donose na županijsko natjecanje.

**P-KATEGORIJA - 5. - 8. RAZRED - FOTOGRAFIJA**  
**Nositelj područja: Predrag Bosnar**

**UČENIK NA NATJECANJE DONOSI:**

- pribor za pisanje (kemijska olovka)
- pribor za tehničko crtanje (dva trokuta, olovke, gumica, šestar)
- digitalni fotoaparati s pripadajućom praznom memorijskom karticom

**ORGANIZATOR (ŠKOLA ILI UDRUGA) OSIGURAVA:**

- čitač memorijskih kartica
- PC računalo, monitor

**P-KATEGORIJA - 5. - 8. RAZRED - MODELARSTVO UPORABNIH TEHNIČKIH TVOREVINA**  
**Tema: Držać za olovke**  
**Nositelj područja: Ivan Rajsž**

**MATERIJAL (osigurava mentor i školsko povjerenstvo):**

- papir A4 hamer - 1 komad (200 gramski)
- šperploča debljine 3mm, A4 format - 1 komad,
- ljepilo za drvo (100g) - 1 komad,

**ALAT I PRIBOR (osigurava mentor i školsko povjerenstvo):**

- luk i pilicu ili UNIMAT1 (pila)

**UČENIK MORA IMATI SVOJ ALAT I PRIBOR:**

- pribor za tehničko crtanje i pisanje testa
- škare za papir,
- modelarski nožić,
- metalno ravnalo i kutnik,
- šilo za bušenje rupa,
- brusni papir,
- podloga za rezanje - 1 komad.



**P-KATEGORIJA - 5. - 8. RAZRED - ORIJENTACIJA I KOMUNIKACIJA**  
**NOSITELJ PODRUČJA: ĐUKA PELCL**

**PRIBOR KOJI DONOSE UČENICI:**

- Pribor za tehničko crtanje: olovka, šestar, gumica, ravnalo, drvene bojice (plave, zelene, crvene i žute boje)

**PRIBOR, ALAT I MATERIJAL KOJI OSIGURAVA ŠKOLSKO/KLUPSKO POVJERENSTVO:**

- |  |       |
|--|-------|
| • Kompas   | 1 kom |
| • Podloga plastična sa kopčicom A4 (za isječke zemljovida - skice) | 1 kom |
| • Kuverta A5 (bez prozorčića)                                      | 1kom  |
| • Štoperica  | 1 kom |
| • Školska klupa  | 1 kom |

**PRIBOR, ALAT I MATERIJAL KOJI OSIGURAVA MENTOR:**

**Materijal:**

- |   |       |
|---|-------|
| • Skica terena( igralište ) mjerilu 1:500 (1 mm =0, 5 m tj. 1 cm = 5 m) | 1 kom |
|---|-------|

**Pribor i alat:**

- |                                 |       |
|---------------------------------|-------|
| • Univerzalni mjerni instrument | 1 kom |
| • Baterije (1,5 volti, 9 volti) | 1 kom |

**Napomena:** broj kompleta ovisi o broju natjecatelja.

**P-KATEGORIJA - 5. - 8. RAZRED - ROBOTSKO SPAŠAVANJE ŽRTVE**  
**NOSITELJICA PODRUČJA: JELKA HRNJČ**

Pribor za sve razine natjecanja (školsko/klupsko, županijsko i državno natjecanje) dužni su pripremiti i na natjecanje donijeti natjecatelji.

Svaki pojedini natjecatelj mora imati svoj pribor (nema mogućnosti posuđivanja).

**Pribor i materijal koji donosi natjecatelj na svim razinama natjecanja:**

1. Elektroničko računalo s operacijskim sustavom, programskim jezikom (ovisno o tome u kome programskom jeziku natjecatelj programira rad sučelja).
2. Produžni kabel s 5 ili više utičnica minimalne duljine 3m (zbog potrebe spajanja svih uređaja natjecatelja na električnu mrežu).
3. Podatkovni medij s rezervnom kopijom programskog jezika.
4. Sučelje školskog robotskog sustava s potrebnim kablom (ili drugom opremom) za spajanje s računalom.
5. Izvor napajanja i punjač (ovisno o naponu napajanja sučelja odnosno elektromotora, senzora i žaruljice) za školski robotski sustav s potrebnim kablovima za spajanje sa sučeljem i utičnicom gradske mreže.
6. Gotova robotska kolica sa dva elektromotora, sensorima za praćenje crte, sensorima za praćenje zida, sensorima za pronalaženje žrtve i jednom crvenom žaruljicom.
7. Vodiče za spajanje. Svi vodiči trebaju biti s utikačima.
8. Crnu traku za izoliranje, odvijač, kliješta, skalpel ili džepni nožić.

**Pribor i materijal koje priprema školsko/klupsko, županijsko ili državno povjerenstvo:**

1. Poligon za natjecanje - bijela ili siva podloga dimenzija 200 x 200 cm (na državnom natjecanju: arena).
2. Limenku za piće volumena 33 ml, a mase 150 g omotanu aluminijskom folijom.
3. Štopericu, kocku s brojevima (npr. kocka iz igre *Čovječe, ne ljuti se*)
4. Traku za izoliranje crnu i bijelu
5. Ležeće prepreke npr. štapiće, slamčice, olovke i upravnu prepreku npr. konzervu voća ili povrća

*Pripremljeno: 12. prosinca 2013.*