

## 52. NATJECANJE MLADIH TEHNIČARA REPUBLIKE HRVATSKE

### ŽUPANIJSKO NATJECANJE 2010.

#### POTREBAN PRIBOR, ALAT I MATERIJAL

##### H-KATEGORIJA - 5. RAZRED - - PROMET

Nositelj teme: Šimo Vukasović

##### MATERIJAL (osigurava županijsko povjerenstvo):

- papir A4 (hamer) 2 komada,
- ljepilo za papir 1 komad,
- drveni štapić Ø 3x80 4 komada,
- drveni štapić Ø 3x70 1 komad,
- stiropor-kocka 15x15x15 ili pluto Ø 20 1 komad.

##### ALAT I PRIBOR (osigurava učenik):

- pribor za tehničko crtanje,
- škare za papir,
- modelarski nožić,
- metalno ravnalo,
- podloga za radni stol,
- šilo.

##### H-KATEGORIJA - 6. RAZRED – GRADITELJSTVO

Tema: Vodenica

Nositelj teme: Ivan Rajsž

##### MATERIJAL (osigurava županijsko povjerenstvo):

- papir A4 hamer 2 komada,
- papir ljepenka (karton) od 3mm 1 komad,
- ljepilo za drvo (50g do 100g) 1 komad,
- drvena čačkalica Ø2mm 4 komada,
- drveni štapić za ražnjiće Ø3mm 1 komad,
- podloga za rezanje 1 komad.

##### ALAT I PRIBOR (osigurava učenik):

- pribor za tehničko crtanje i pisanje testa
- škare za papir,
- modelarski nožić,
- metalno ravnalo,
- šilo za bušenje rupa,
- brusni papir.

**H-KATEGORIJA - 7. RAZRED – STROJARSTVO**

**Tema: Energetika**

**Nositelj teme: Branko Mrkonjić**

**MATERIJAL (priprema županijsko povjerenstvo):**

1. POZ-1, pocinčani lim 0,6mm, ocrtati i izrezati na zadani oblik i veličinu prema crtežu.
2. POZ-3, pocinčani lim 0,6mm, na kružnicu  $R=25$  mm nacrtati uokolo 8 lopatica, izrezati i zarezati donji dio svake lopatice kako je prikazano na crtežu.
3. POZ-4, vijak M4x 30 mm, bez glave, obrusiti krajeve na stožasti oblik (oko  $35^\circ$ ).
4. POZ-5, pocinčani lim 0,6 mm, ocrtati i izrezati na zadani oblik i veličinu.
5. Dvije navrtke (matice) M4 i vijak M3x 10 mm, ili vijak za lim 3,2 mm.

**MATERIJAL (priprema mentor):**

1. POZ-2, odrezati poluokrugli vrh prozirne boce pur Balsam, 500 ml (tekući deterdžent za ručno pranje posuđa), prema crtežu.
2. POZ-6, dio okrugle kemijske olovke, oko  $\varnothing$  10 mm, prema crtežu.

**PRIBOR I ALAT (priprema županijsko povjerenstvo):**

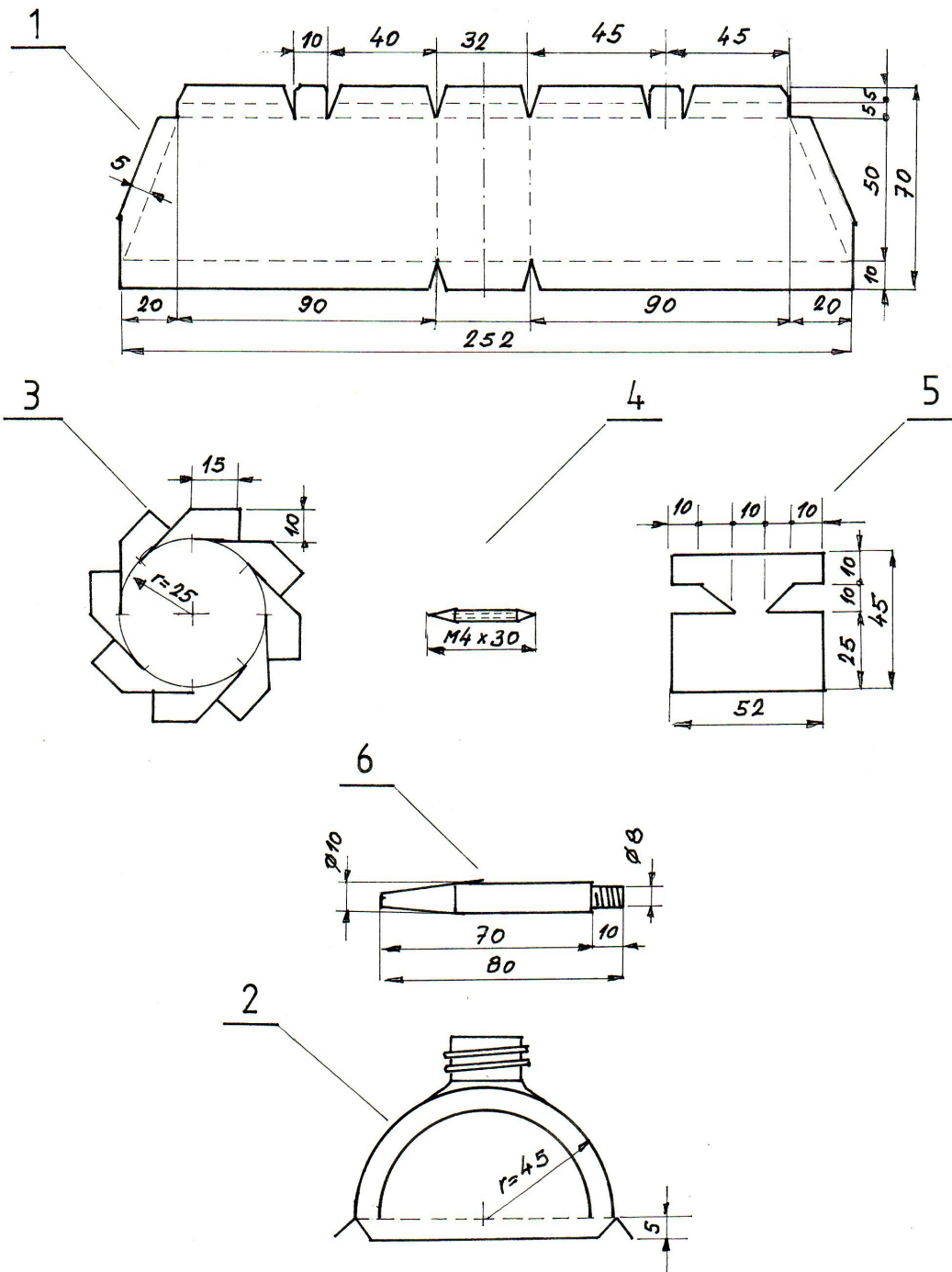
1. Stolna bušilica, svrdla za metal  $\varnothing$  2,5 ;  $\varnothing$ 3 ;  $\varnothing$ 3,5 i  $\varnothing$  4 mm.
2. Zaštitne rukavice i kliješta za pridržavanje obratka .

**PRIBOR I ALAT (priprema mentor):**

1. Stolni škripac sa ulošcima (kutni profi 35x35x 260, ili slično, dva komada).
2. Čekić, točkalo, crtaća igla, kombinirana kliješta, plosnati odvijač i kutnik.

**PRIBOR I ALAT (donosi učenik):**

1. Pribor za tehničko crtanje, kemijska olovka, škare za papir.
2. Kalkulator.



Poz.	NAZIV	Kom.	MATERIJAL	Dimenzije
1	KUČIŠTE	1	Pocinčan lim 06..	252 x 70
2	POLUTKA KUČIŠTA	1	Plastika	∅90 x 30
3	ROTOR	1	Pocinčani lim 06..	∅ 70
4	VRATILO ROTORA	1	Čel. za vijke	14 x 30
5	NOSAČ SAPNICE	1	Pocinčani lim 06..	52 x 45
6	SAPNICA	1	Plastika	∅10 x 80
M1:2		PELTON TURBINA		15.02.2010.

**H-KATEGORIJA - 8. RAZRED – ELEKTRONIKA**  
**TEMA: Energetika – upaliti svjetleću diodu s baterijom od 1,5 V**  
**Nositelj teme: Marino Čikeš**

**ALAT, PRIBOR I MATERIJAL koji donose učenici:**

- pribor za tehničko crtanje pisanje testa
- univerzalna eksperimentalna pločica na ubadanje;
- digitalni mjerni instrument s mjernim područjem 20mA DC (20 mili-ampera istosmjerne struje);
- sjekača kliješta (kombinirana kliješta);
- pinceta;
- modelarski nožić;
- stolarski metar ili ravnalo (200mm);
- baterija 1,5V tipa AA x 1 kom.
- nosač baterija za 4 AA baterije sa crvenom i crnom žicom izvoda ( to je onaj isti nosač koji je bio korišten na školskoj razini natjecanja) x 1 kom.
- kruta bakrena žica  $\Phi$  0.6mm izolirana crvenom plastikom, dužine 300mm (najbolje rješenje je telefonska parica);
- kruta bakrena žica  $\Phi$  0.6mm izolirana plavom plastikom, dužine 100mm (najbolje rješenje je telefonska parica).

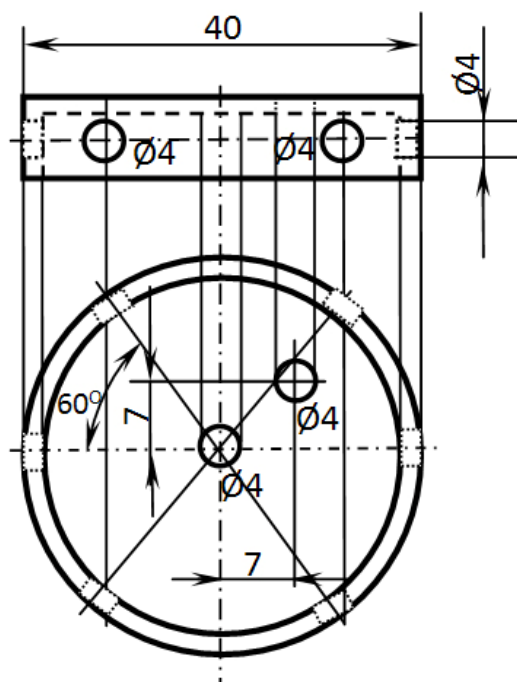
**ELEKTRONIČKI MATERIJAL koji osigurava županijsko povjerenstvo po učeniku:**

- kondenzator (elektrolitski) - 100 $\mu$ F/25V x 1 kom.
- kondenzator (keramički ili poliesterski) 470pF (ili 560pF) x 1 kom.
- otpornici 1000 $\Omega$  1/4W x 2 kom.
- otpornik 2200 $\Omega$  1/4W x 1 kom.
- zavojnica 100 $\mu$ H (ili bilo koja od 100 $\mu$ H do 220 $\mu$ H) x 1 kom.
- svjetleće diode  $\varnothing$ 5mm – PLAVE (ili bijele ili crvene) x 2 kom.
- tranzistori 2N2222A (ili BC547B) x 2 kom.

**H-KATEGORIJA - 8. RAZRED – ELEKTROTEHNIKA**  
**Nositelj teme: Dragan Stanojević**

**MATERIJAL – donosi natjecatelj**

- Plastični čep  $\varnothing$  40 mm (od PET boce mlijeka ili soka) - izrađeni provrti  $\varnothing$  4 mm prema priloženom crtežu, 6 bočnih provrta i 2 na gornjem dijelu



### **ŽUPANIJSKO POVJERENSTVO osigurava:**

- Pocinčani čelični lim dimenzija 45x10x0,5 mm-3 komada
- Drvena podloga (laminatna obloga) dimenzija 130x90x7 mm-1 komad
- DIN 84 matični vijak sa ravnom glavom na izvijač M4x20-1 komad
- Vijci s poluokruglom ili ravnom glavom na izvijač M4x10-6 komada ,vijci M4x10 s poluokruglom glavom imaju trgovački naziv „vijci za ručkice“, prikaz na: <http://www.akord.hr/proizvodi/proizvod/751/>
- DIN 963 matični vijci sa upuštenom glavom na izvijač M4x30-4 komada
- Matice M4 obične-11
- Matica M4 sigurnosna-1 komad
- Podloške za maticu M4-7 komada
- Bakreni plastikom izolirani vodič, 0.6 mm, cca 70 cm duljine
- Redna stezaljka za vodič 1,5 mm<sup>2</sup>-5 spojnih mjesta
- Otpornici 270 Ω, 0,5 W-2 komada
- Svjetleće diode Ø 5 mm-2 komada
- Spajalice za papir-2 komada

### **ALAT I PRIBOR – donosi natjecatelj**

- Električna akumulatorska bušilica i svrdlo za metal Ø 4 mm, Ø 4.5 mm i Ø 8 mm
- Šilo
- Odvijači plosnati (0,4 x 2,5 i 1 x 5,5)
- Šiljasta kombinirana poluokrugla kliješta -mala (za izradu omći i savijanje)
- Viličasti ključ za matice M4
- Podloga za točkanje i bušenje
- Trenutno ljepilo
- Baterijski uložak 4.5 V
- Vodootporni flomaster 0,5 mm-crni
- Pribor za tehničko crtanje i pisanje testa

### **H-KATEGORIJA - 5.-8. RAZRED – ROBOTIKA**

**Nositelj teme: Andrija Gregurić**

Natjecatelji su učenici viših razreda osnovne škole - „robotičari“ imaju mogućnost akceleracije – na natjecanju sudjeluju **učenici od V do VIII razreda**.

Budući da financijski (još uvijek) nije moguće svim učenicima osigurati **potrebnu opremu i pribor za pripremanje i to za sve razine natjecanja** (svakom učeniku identičan pribor), za područje robotike pribor za školsko, županijsko i državno natjecanje **donose natjecatelji iz svojih škola**.

Dodatni pribor osigurava organizator **samo na državnom natjecanju**.

Ovaj pribor potreban je za pripremanje - vježbanje, a veći DIO pribora će se koristiti na županijskom natjecanju.

Na natjecanju svaki učenik mora imati svoj pribor (nema mogućnosti posuđivanja).

### **Potreban pribor i oprema za natjecatelja PODRUČJE - ROBOTIKA:**

1. Elektroničko računalo (računalo, monitor, tipkovnica, potrebni kablovi, miš) s operacijskim sustavom, programskim jezikom QBASIC ili drugim (ovisno o tome kako učenik upravlja sučeljem - eventualno s aplikacijom kojom učenik izrađuje program za upravljanje sučeljem.)
2. Produžni kabel s 5 ili više utičnica minimalne duljine 3m (zbog potrebe spajanja svih natjecatelja na električnu mrežu).

3. SISTEMSKA disketa (ili USB disk) s programskim jezikom odnosno s aplikacijom, ovisno o tome kako učenik upravlja sučeljem.
4. Sučelje školskog robotskog sustava (interface) s potrebnim kablom (ili drugom opremom) za spajanje s računalom.
5. Izvori napajanja (ovisno o naponu napajanja sučelje odnosno elektromotora i žaruljica) za školski robotski sustav s potrebnim kablovima za spajanje sa sučeljem i utičnicom gradske mreže.
6. Elementi za izradu konstrukcija: učenici – natjecatelji mogu robotske konstrukcije na natjecanju i u sklopu priprema za natjecanje izrađivati od dijelova konstrukcijskih kutija Fischertechnik, Lego, Mehano,.... različitih dijelova (igračaka, pisača itd.), u samogradnji i drugo.
7. Žaruljice ili svjetleće diode(LED)
  - 8 komada s mogućnošću jednostavnog učvršćivanja jedne na stalak (stalak može biti različitih oblika: pravokutnik, kvadrat – a jednostavno ga je izraditi od elemenata konstruktorskih kutija.)
  - 4 žaruljice za 2 semafora (crvena, žuta zelena + dopunsko zeleno)
  - 2 žaruljice za 2 semafora za pješake (crvena i zelena)
  - Žice za spajanje žaruljica sa sučeljem –min. 20 komada
 Sve žaruljice trebaju biti s priključnicama ili na žaruljice zalemiti 2 žice za spajanje.
8. Elektromotor (2 komada) istosmjerne struje s reduktorom (mora biti omogućena brza montaža i demontaža reduktora) s potrebnim žicama za spajanje sa sučeljem
9. Tipkalo 6 komada s potrebnim žicama za spajanje sa sučeljem
10. Svjetlosni senzor (2 komada) - fotootpornik ili foto tranzistor ovisno o korištenom sučelju
11. Robotska kolica (2 elektromotora istosmjerne struje s reduktorom, kotači, svi elementi potrebni za sastavljanje konstrukcije, s mogućnošću jednostavne montaže senzora s prednje i bočnih stranica kolica
12. Višežilni (10 ili više žila) kabel (2 komada) s priključnicama za spajanje elektromotora i tipkala robotskih kolica sa sučeljem
13. Ravnalo duljine 30-50 cm
14. Traka za izoliranje
15. Odvijač, kliješta, skalpel ili džepni nožić, lemilica

#### **Napomena:**

Za državnu razinu natjecanja biti će potrebno:

- računalo sa CD ROM pogonom;
- WEB kamera;
- program za izradu prezentacije i program za podršku WEB kamere

**P-KATEGORIJA - FOTOGRAFIJA**  
**Nositelj teme: Predrag Bosnar, Hrvatski fotosavez**

#### **UČENIK NA NATJECANJE DONOSI:**

- pribor za pisanje (kemijska olovka)
- pribor za tehničko crtanje (dva trokuta, olovke, gumica, šestar)
- fotografije snimljene na školskom / klupskom natjecanju (3 - 6 fotografija), s osnovnim podacima (ime i prezime, škola/klub, ime mentora, naziv rada)
- digitalni fotoaparati s pripadajućom memorijskom karticom

#### **ŽUPANIJSKO POVJERENSTVO OSIGURAVA:**

- čitač memorijskih kartica
- PC računalo, monitor

**P-KATEGORIJA - RADIO ORIJENTACIJA**  
**Nositelj teme: Ivan Marcijan, Hrvatski radioamaterski savez (HRS)**

**PRIBOR KOJI DONOSE UČENICI:**

- pribor za tehničko crtanje: dva trokuta, šestar, olovka tvrda i meka, gumica i kemijska olovka-plava.

**PRIBOR, ALAT I MATERIJAL KOJI OSIGURAVA POVJERENSTVO:**

- Radio odašiljač snage do 50 mW/ A1A/ 3510 do 3600 KHz 3 do 5 kom
- Samostojeća vertikalna antena dužine 2 do 5 m 3 do 5 kom
- Zaporna ura 1 kom
- Neprozirne naočale ili povež za oči 1 kom
- Kreda za asfalt ili traka za obilježavanje kruga oko odašiljača 5 kom ili 25 m
- Tablica ili prijenosno računalo za obradu rezultata 1 kom

**PRIBOR, ALAT I MATERIJAL KOJI OSIGURAVA MENTOR:**

- Radiogoniometar sa slušalicama za frekvenciju 3510 do 3600 KHz 1 kom
- Eksperimentalna pločica za elektroniku veličine 200 x 75 mm ili veća 1 kom
- Baterija 4,5 V 1 kom
- Izolirana bakrena žica promjera 0,4 do 0,8 mm u četiri boje 80 cm
- Nožić za skidanje izolacije 1 kom
- Sjekača kliješta 1 kom
- Pinceta 1 kom

**KOMPLET MT-RADIO/OSNOVNA ŠKOLA:**

- Tranzistor BC177 ili sličan 1 kom
- Tranzistor BC161 ili sličan 1 kom
- Zvučnik 1W/8Ω 1 kom
- Kondenzator 0,47 μF 1 kom
- Kondenzator 22 nF 1 kom
- Potenciometar 10 KΩ 1 kom
- Otpornik 470 KΩ 1 kom
- Otpornik 47 KΩ 1 kom
- Priključak za bateriju 4,5 V 1 kom

**Napomena:** broj kompleta ovisi o broju natjecatelja.

**P-KATEGORIJA - RADIO ORIJENTACIJA – PRIBOR I MATERIJAL ZA SLIJEPE NATJECATELJE**  
**Nositelj teme: Ivan Marcijan, Hrvatski radioamaterski savez (HRS)**

**PRIBOR, ALAT I MATERIJAL KOJI OSIGURAVA POVJERENSTVO:**

- Zujalo s tasterom za morzeove znakove 1 komplet
- Radio odašiljač snage do 50 mW/ A1A/ 3510 do 3600 KHz 3 - 5 kom
- Samostojeća vertikalna antena dužine 2 do 5 m 4 kom
- Zaporna ura 1 kom
- Neprozirne naočale ili povež za oči 1 kom
- Savitljivi metar 1 kom
- Kreda za asfalt ili traka za obilježavanje kruga oko odašiljača 5 kom ili 25 m
- Tablica ili prijenosno računalo za obradu rezultata 1 kom

**PRIBOR, ALAT I MATERIJAL KOJI OSIGURAVA MENTOR:**

- Radiogoniometar sa slušalicama za frekvenciju 3510 do 3600 KHz 1 kom

**P-KATEGORIJA - RAKETNO MODELARSTVO**  
**Nositelj teme: Krešimir Pavleš, Hrvatski astronautički i raketni savez (HARS)**

**UČENIK (ŠKOLA ILI KLUB) OSIGURAVAJU POTREBAN MATERIJAL:**

- pribor za tehničko crtanje i pisanje testa
- komplet materijala za izradu rakete S 3 A
- izrađen model S 3 A i dva modela S 6 A
- ljepilo (UHU-HART ili sl.)
- brusni papir (fini)
- škare
- ravnalo
- rezbarski nožić (skalpel)
- mikropor ( ljepljiva traka ili izolir traka)
- podloga za rad na radnom stolu
- lansirna rampa
- paljbeni uređaj
- modelarski raketni motori

**Napomena: Organizator može pripremiti dio ili sav materijal, pribor i opremu za provedbu natjecanja te o tome treba izvijestiti natjecatelje.**

**P-KATEGORIJA - ROBOTIKA-KONSTRUKTORSTVO**  
**Nositelj teme: Andrija Gregurić**

Budući da financijski (još uvijek) nije moguće svim učenicima osigurati **potrebnu opremu i pribor za pripremanje i to za sve razine natjecanja** (svakom učeniku identičan pribor), za područje robotike-konstruktorstva pribor za školsko, županijsko i državno natjecanje **donose natjecatelji iz svojih škola.**

**Dodatni pribor** osigurava organizator **samo na državnom natjecanju.**

Ovaj pribor potreban je za pripremanje - vježbanje, a veći DIO pribora će se koristiti na županijskom natjecanju.

Na natjecanju svaki učenik mora imati svoj pribor (nema mogućnosti posuđivanja).

**Potreban pribor i oprema za učenika – natjecatelja ROBOTIČARI – KONSTRUKTORI:**

1. Elektroničko računalo (računalo, monitor, tipkovnica, potrebni kablovi, miš) s operacijskim sustavom, programskim jezikom QBASIC ili drugim (ovisno o tome kako učenik upravlja sučeljem - eventualno s aplikacijom kojom učenik izrađuje program za upravljanje sučeljem.)
2. Produžni kabel s 5 ili više utičnica minimalne duljine 3m (zbog potrebe spajanja svih natjecatelja na električnu mrežu).
3. SISTEMSKA disketa (ili USB disk) s programskim jezikom, odnosno s aplikacijom, ovisno o tome kako učenik upravlja sučeljem.
4. Sučelje školskog robotskog sustava (interface) s potrebnim kablom (ili drugom opremom) za spajanje s računalom.
5. Izvori napajanja (ovisno o naponu napajanja sučelje odnosno elektromotora i žaruljica) za školski robotski sustav s potrebnim kablovima za spajanje sa sučeljem i utičnicom gradske mreže
6. Elementi za izradu konstrukcija: učenici – natjecatelji mogu robotske konstrukcije na natjecanju i u sklopu priprema za natjecanje izrađivati od dijelova konstrukcijskih kutija



Fischertechnik, Lego, Mehano,.... različitih dijelova (igračaka, pisača itd.), u samogradnji i drugo.

7. Žaruljice ili svjetleće diode(LED)
  - 8 komada s mogućnošću jednostavnog učvršćivanja na stalak
  - Žice za spajanje žaruljica sa sučeljem –min.20 komadaSve žaruljice trebaju biti s priključnicama ili na žaruljice zalemiti 2 žice za spajanje.
8. Elektromotor (2 komada) istosmjerne struje s reduktorom (mora biti omogućena brza montaža i demontaža reduktora) s potrebnim žicama za spajanje sa sučeljem
9. Tipkalo 6 komada s potrebnim žicama za spajanje sa sučeljem
10. Svjetlosni senzor (2 komada) - fotootpornik ili foto tranzistor ovisno o korištenom sučelju
11. Elektromagnet
12. Toplinski senzor
13. Robotska kolica (2 elektromotora istosmjerne struje s reduktorom, kotači, svi elementi potrebni za sastavljanje konstrukcije, s mogućnošću jednostavne montaže senzora i dodataka s prednje, stražnje i bočnih stranica kolica
14. Višežilni (10 ili više žila) kabel (2 komada) s priključnicama za spajanje elektromotora i tipkala robotskih kolica sa sučeljem
15. Ravnalo duljine 30-50 cm
16. Traka za izoliranje
17. Odvijač, kliješta, skalpel ili džepni nožić, lemilica – osnovni alat.

#### **Napomena:**

Za državnu razinu natjecanja biti će potrebno:

- računalo sa CD ROM pogonom;
- WEB kamera;
- program za izradu prezentacije i program za podršku WEB kamere

**P-KATEGORIJA - ZRAKOPLOVNO MODELARSTVO**  
**Nositelj teme: Damir Kosir, Hrvatski zrakoplovni savez (HZS)**

#### **PRIBOR, ALAT I MATERIJAL KOJI DONOSI UČENIK**

- pribor za tehničko crtanje i pisanje testa
- rezbarski nožić (skalpel)
- brusna daščica (cca 5 x 10 cm, postakljeni papir 180/360)
- olovka ili tanki flomaster
- trokut i ravnalo
- ljepilo (UHU hart, cyanofix ili slično)
- plastelin (2-3 grama za reglažu)
- model F1N (doneseni gotov model)

#### **MATERIJAL KOJI OSIGURAVA ŽUPANIJSKO POVJERENSTVO**

- balza furnir 160 x 60 x 1,5 mm (za krila)
- balza furnir 100 x 30 x 1 mm (za stabilizatore)
- balza letvica 2 x 3 x 250 mm (za trup)

Pripremljeno:

3. ožujka 2010.