

53. NATJECANJE MLADIH TEHNIČARA REPUBLIKE HRVATSKE ŽUPANIJSKO NATJECANJE 2011.

POTREBAN PRIBOR, ALAT I MATERIJAL

H-KATEGORIJA - 5. RAZRED -- PROMET Nositelj područja: Šimo Vukasović

POTREBAN MATERIJAL:

- | | |
|-------------------------|-----------|
| 1) papir A4 (hamer) | 2 komada, |
| 2) ljepilo za papir | 1 komad, |
| 3) drveni štapić Ø 3x50 | 2 komada |

POTREBAN PRIBOR I ALAT:

- 1) pribor za tehničko crtanje,
- 2) škare za papir,
- 3) modelarski nožić,
- 4) metalno ravnalo,
- 5) podloga za radni stol,
- 6) šilo,
- 7) kutnik

Napomena:

Potreban materijal osigurava županijsko povjerenstvo za provedbu natjecanja, a potreban pribor i alat mentor učenika.

H-KATEGORIJA - 6. RAZRED – GRADITELJSTVO Tema: Signalizacija i dojavljivanje – Vatrogasni dom Nositelj područja: Ivan Rajsž

MATERIJAL (osigurava županijsko povjerenstvo):

- Papir A4 format 160g: 3 komada (za printer i kopiranje),
- Papir A4 format 80g: 1 komad (za printer i kopiranje),
- Papir ljepenka (karton) od 6 x 10 x 0,3cm: 1 komad,
- Drvena čačkalica - 3 komada,
- Ljepilo za papir i drvo: drvofix 100g.

ALAT I PRIBOR (učenik mora imati svoj alat i pribor):

- Pribor za tehničko crtanje i pisanje testa,
- Škare za papir,
- Modelarski nožić.

ALAT I PRIBOR (osigurava županijsko povjerenstvo)

- Metalno ravnalo,
- Šilo za bušenje rupa,
- Kutnik kao pomoć pri lijepljenju,
- Podloga za rezanje: 1 komad.

H-KATEGORIJA - 7. RAZRED – STROJARSKE KONSTRUKCIJE
Tema: Izrada akumulatora mehaničke energije
Nositelj područja: Branko Mrkonjić

Priprema županijsko povjerenstvo:

MATERIJAL (pogledati crtež na 3. stranici!)

1. POZ-1, pocinčani lim 0,6mm izrezati na zadani oblik.
2. POZ-3, krajeve vijka M4x45 mm obrusiti na stožasti oblik.
3. POZ-7, izraditi pločicu kružnog oblika, od plastike 2,5 mm, izbušiti provrte i propiliti utor.
4. POZ-8, izrezati dva kruga, od pocinčanog lima 0,6 mm, i izbušiti provrte.
5. Čel. žica građevinske kvalitete Ø 1,2 ili 1,5 mm, 200 mm.
6. Navrtke M4, 5 komada.
7. Podložne pločice za M4, 4 komada.
8. Čavao Ø 2,5 mm.x 45 mm.
9. Konac za šivanje ili sintetičko predivo 1000 mm.

PRIBOR I ALAT

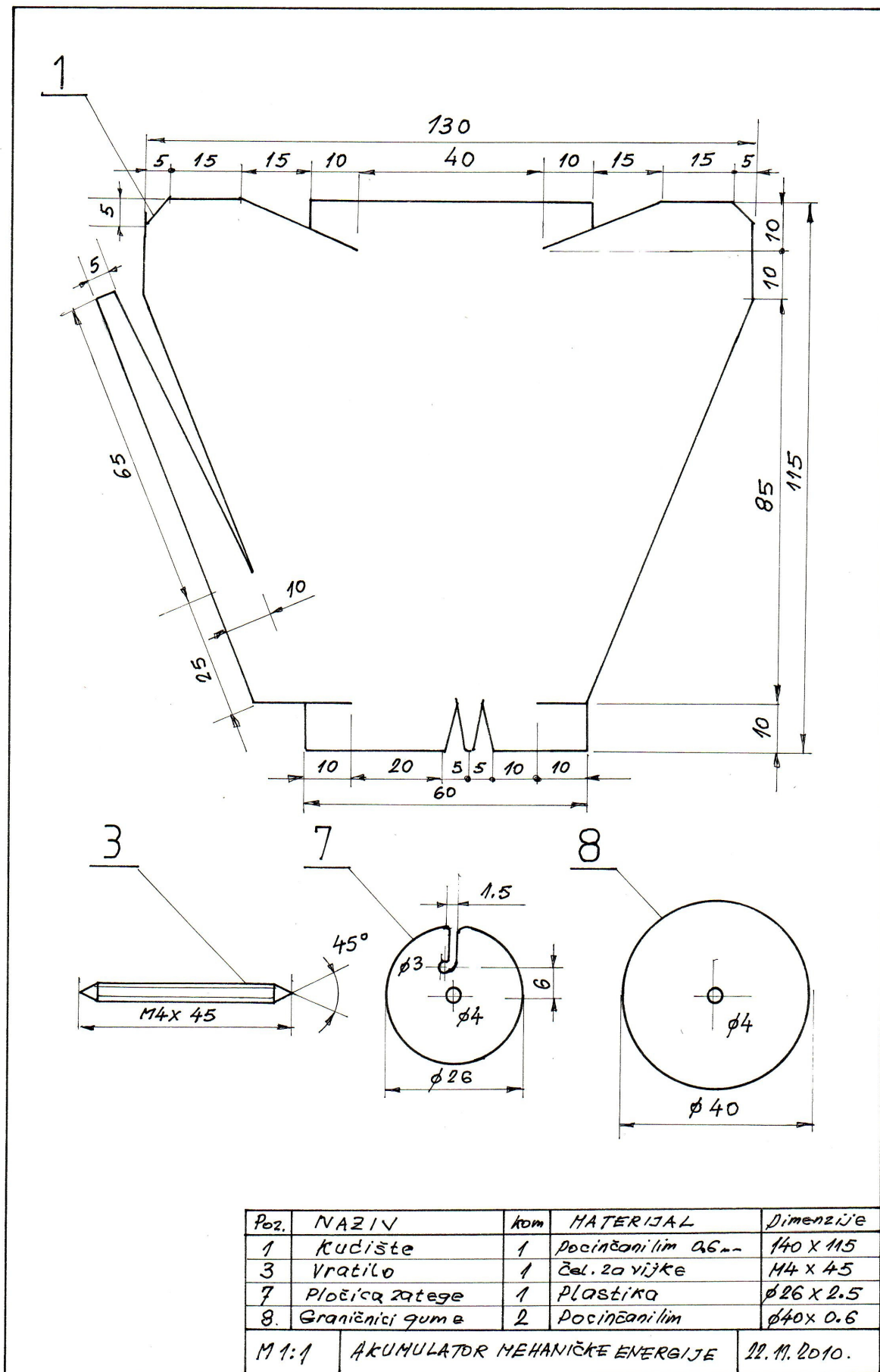
1. Stolna bušilica i svrdla Ø2 mm, Ø2,5 mm, Ø4 mm, Ø8 mm.
2. Škripac širine čeljusti min. 90 mm.

Priprema mentor:

1. Škripac, čekić, crtaća igla, kutnik, metar, šilo, kombinirana kliješta, točkalo.
2. Ključ viličasti 7 mm.
3. Gumeni prsteni, 2 komada, od staklenki za zimnicu opsega oko 110 mm.
4. Čep Ø 30 mm, od boca 1 litre jestivog ulja ili octa „Zvijezda“.
5. Čep Ø 50 mm, od boca 5 litara mineralne vode.
6. Uteg oko 30 grama. (prikladan predmet približne težine da se može objesiti na kuku).
7. Univerzalno ljepilo.

Donosi učenik:

1. Pribor za tehničko crtanje.
2. Kemijska olovka i kalkulator.



H-KATEGORIJA - 7. RAZRED – OBRADA MATERIJALA

Tema: Izrada stalka za ljepljivu traku

Nositelj teme: Ivan Jukić

POTREBAN MATERIJAL:

OSIGURAVA POVJERENSTVO – pogledati crtež na 5. stranici!

- Pripremljena POZ-1 izrezana od valjanog plosnatog čelika dimenzija 80x40x5 mm
- Pripremljena POZ-3 izrezana na mjeru iz aluminijskog lima debljine 0,5 mm
- Pripremljena POZ-4 navojna šipka dužine 35 mm / M4
- Komad pocinčanog lima za izradu POZ-2 i POZ-5 dimenzija 50x50x0,55
- Pop zakovica (Al-2,4x6) –pet komada
- Matice:
 - M4 (DIN 934)-2 komada
 - M4 (DIN 985)-2 komada
 - M4 (DIN 1587)-2 komada

DONOSI UČENIK

- Gumica za brisanje.
- Mali kolut ljepljive trake (15x33 mm)

POTREBAN PRIBOR I ALAT:

OSIGURAVA POVJERENSTVO

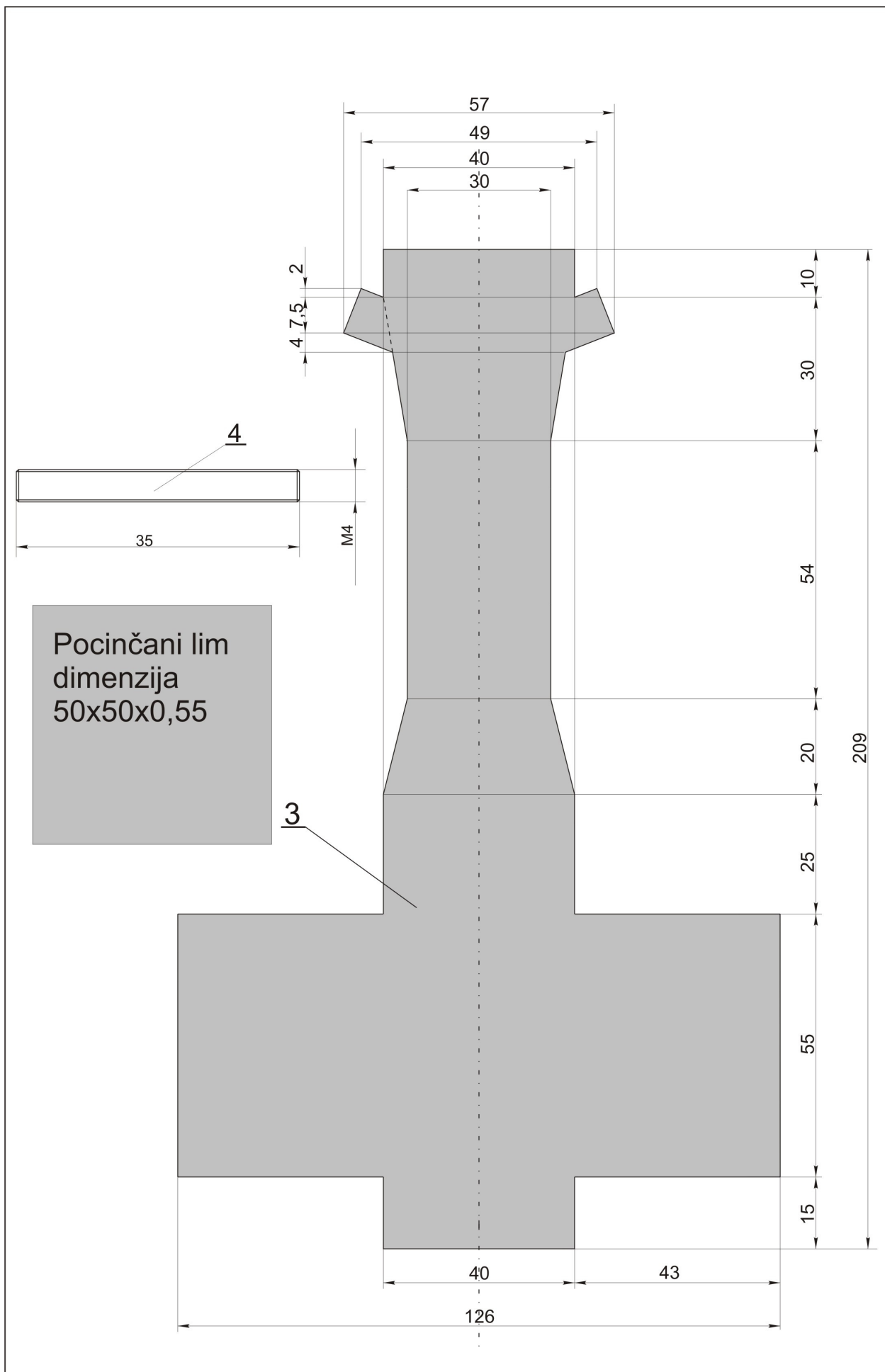
- Stupna bušilica i svrdla Ø2,5 i Ø4,5 (2 kompleta).
- Ručni škripac za pridržavanje obratka (2 komada)
- Pomična mjerka (3 komada za članove prosudbenog povjerenstva).

OSIGURAVA MENTOR

- Crtača olovka za obilježavanje na metalu ili tanki alkoholni flomaster 0,5 mm-crni.
- Pomična mjerka.
- Šestar za crtanje na metalu.
- Točkalo.
- Kutnik.
- Škare za lim.
- Brusni papir gradacije 150-200.
- Turpija za metal – srednje veličine.
- Set ključarskih turpija.
- Kombinirana kliješta.
- Plosnata kliješta.
- Čelik 10x10x100 mm (pomoćni alat za savijanje).
- Kutno željezo 25x25x150 – 2 kom. (pomoćni alat za savijanje).
- Škripac i dvije stege za pričvršćivanje za stol.
- Kliješta za pop zakovice.
- Rezbarski luk i pilica.
- Čekići (metalni 200-250 gr i plastični ili gumeni).
- Skalpel.

DONOSI UČENIK

- Pribor za tehničko crtanje (*trokuti, šestar i kutomjer*) i pisanje testa.
- Univerzalno ljepilo.



H-KATEGORIJA - 8. RAZRED – ELEKTRONIKA
Tema: Signalizacija i dojavljivanje - Igrajmo se s LED displejom
Nositelj područja: Marino Čikeš

ALAT, PRIBOR i MATERIJAL koji donose učenici/učenice:

- univerzalna eksperimentalna pločica na ubadanje (s 830 ubodnih rupica);
- univerzalni digitalni mjerni instrument;
- sjekača kliješta (kombinirana kliješta);
- pinceta;
- modelarski nožić;
- baterija 9 V tipa 6F22 (G6F22M) x 1 kom.
- kruta bakrena žica Φ 0.6 mm izolirana crnom plastikom, dužine 150 mm (najbolje rješenje je telefonska parica);
- kruta bakrena žica Φ 0.6 mm izolirana crvenom plastikom, dužine 400 mm (najbolje rješenje je telefonska parica);
- bijeli papiri formata A4 x 2 kom.
- pribor za tehničko crtanje (*trokuti, šestar i kutomjer*) i pisanje testa, obična olovka.

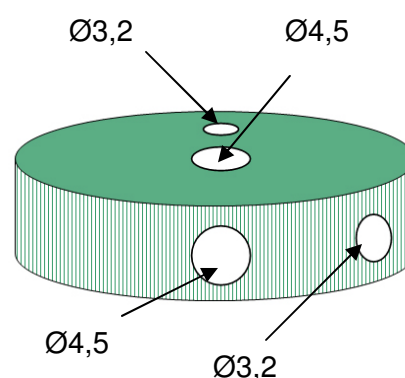
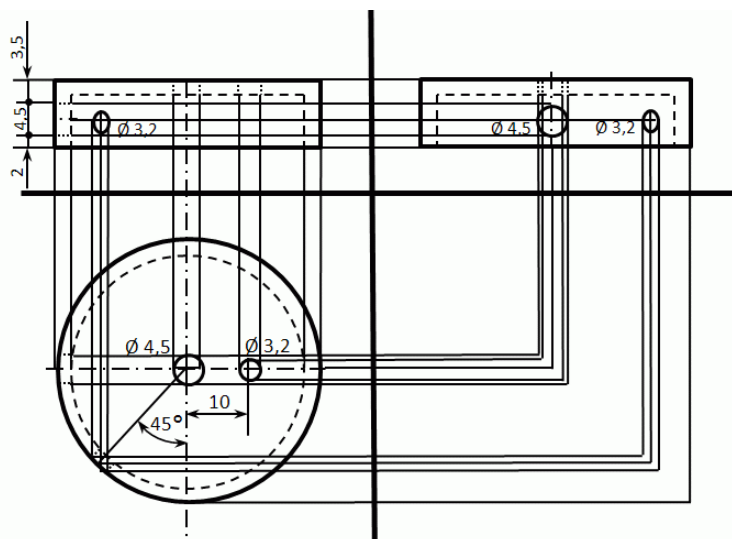
ELEKTRONIČKI MATERIJAL koji osigurava županijsko povjerenstvo po učeniku/učenici:

- kondenzatori (elektrolitski) 100 μ F/35 V x 2 kom.
- tranzistori PNP tipa BC327 x 2 kom.
- otpornici 10000 Ω $\frac{1}{4}$ W x 2 kom.
- otpornici 22000 Ω $\frac{1}{4}$ W x 2 kom.
- otpornici 330 Ω $\frac{1}{2}$ W x 3 kom.
- otpornici 470 Ω $\frac{1}{2}$ W x 4 kom.
- svjetleće diode \varnothing 3 mm – crvene (ili žute ili zelene) x 21 kom.
- priključak za bateriju od 9 V s priključnim žicama dužine 100 mm;
- kruta bakrena žica Φ 0.50 mm izolirana narančastom plastikom, dužine 200 mm (najbolje rješenje je višezilni kabel za umrežavanje računala, na primjer UTP CAT.5E SOLID 4PAIRS 24ANG);
- kruta bakrena žica Φ 0.50 mm izolirana plavom plastikom, dužine 200 mm (najbolje rješenje je višezilni kabel za umrežavanje računala, na primjer UTP CAT.5E SOLID 4PAIRS 24ANG);
- kruta bakrena žica Φ 0.50 mm izolirana smeđom plastikom, dužine 200 mm (najbolje rješenje je višezilni kabel za umrežavanje računala, na primjer UTP CAT.5E SOLID 4PAIRS 24ANG);
- kruta bakrena žica Φ 0.50 mm izolirana zelenom plastikom, dužine 200 mm (najbolje rješenje je višezilni kabel za umrežavanje računala, na primjer UTP CAT.5E SOLID 4PAIRS 24ANG).

H-KATEGORIJA - 8. RAZRED – ELEKTROTEHNIKA
Tema: Brklja sa svjetlosnom signalizacijom
Nositelj područja: Dragan Stanojević

MATERIJAL KOJI DONOSI NATJECATELJ

- Plastični čep \varnothing 40 mm (od PET boce mlijeka ili soka) - izrađeni provrti \varnothing 4,5 mm i \varnothing 3,2 mm prema priloženom crtežu, dva provrta na gornjem dijelu i dva bočna provrta. Skalpelom odrezati navoj u unutrašnjosti čepa na mjestu bočnog provrta \varnothing 4,5, u taj provrt se postavlja vijak M4 tako da je glava vijka u unutrašnjosti čepa.



MATERIJAL KOJI OSIGURAVA ŽUPANIJSKO POVJERENSTVO

- Pocinčani čelični lim debljine 0,5-0,6 mm
- 110 x 16-1 komad
- 78 x 16-1 komad
- 30 x 10-1 komad
- Drvena podloga (laminatna obloga) dimenzija 170 x 80 x 7 mm-1 komad
- Pleksiglas 2-3 mm dimenzije 16 x 66- 1 komad
- DIN 963 matični vijci s upuštenom glavom na odvijač M4 x 16 -6 komada
- DIN 963 matični vijak s upuštenom glavom na odvijač M4 x 20-1 komad
- DIN 963 matični vijak s upuštenom glavom na odvijač M4 x 50-1 komad
- Matice M4 obične-10 komada
- Matica M4 sigurnosna (samozatezna)-1 komad
- Podloške za maticu M4-9 komada
- Blok zakovica aluminijska \varnothing 3 x 10 mm -1 komad
- Bakreni plastikom izolirani vodič punog presjeka, 0.6 mm, cca 70 cm duljine (od telefonske parice)
- Spajalice za papir metalne-2 komada
- Otpornici 270 Ω , 0,5 W-2 komada
- Svjetleće diode \varnothing 5 mm-2 komada, crvena i zelena

ALAT I PRIBOR KOJI DONOSI NATJECATELJ

- Električna akumulatorska bušilica i svrdla za metal \varnothing 3,2 mm, \varnothing 4.5 mm, \varnothing 5 mm i \varnothing 8 mm
- Podloga za bušenje, čekić i točkalo
- Pribor za tehničko crtanje i pisanje
- Vodootporni flomaster 0,5 mm-crni

- Crtača igla i šilo
- Električno lemilo 20-40 W, pasta i žica za lemljenje
- Produžni kabel za spajanje električnog lemila (duljine 3m, dovoljno je jedno priključno mjesto)
- Odvijači plosnati (0,4 x 2,5 i 1 x 5,5)
- Šiljasta kombinirana poluokrugla kliješta -mala (za odrezivanje vodiča, izradu omći i savijanje)
- Viličasti ključ za matice M4
- Kliješta za blok zakovice
- Nožić ili kliješta za skidanje izolacije
- Baterijski uložak 4,5 V

ALAT I PRIBOR KOJI OSIGURAVA ŽUPANIJSKO POVJERENSTVO

- Aparat za savijanje plastike

Napomene:

1. *Ako županijsko povjerenstvo može osigurati dovoljan broj radnih mjesta s priključnicama za spajanje lemila, natjecatelji ne trebaju donositi produžni kabel.*
2. *Ako županijsko povjerenstvo za izvođenje radioničke vježbe pripremi vijke s križnom glavom, županijsko povjerenstvo treba napomenuti natjecateljima da umjesto plosnatih odvijača na natjecanje ponesu križne odvijače.*

H-KATEGORIJA - 5.-8. RAZRED – ROBOTIKA
Nositelj područja: Andrija Gregurić

Natjecatelji su učenici viših razreda osnovne škole - „robotičari“ imaju mogućnost akceleracije – na natjecanju sudjeluju **učenici od V do VIII razreda.**

Budući da financijski (još uvijek) nije moguće svim učenicima osigurati **potrebnu opremu i pribor za pripremanje i to za sve razine natjecanja** (svakom učeniku identičan pribor), za područje robotike pribor za školsko, županijsko i državno natjecanje **donose natjecatelji iz svojih škola. Dodatni pribor osigurava organizator samo na državnom natjecanju.**

Ovaj pribor potreban je za pripremanje - vježbanje, a veći DIO pribora će se koristiti na školskom i županijskom natjecanju.

Na natjecanju svaki učenik mora imati svoj pribor (nema mogućnosti posuđivanja).

Potreban pribor i oprema za učenika – natjecatelja **PODRUČJE ROBOTIKA:**

1. **Elektroničko računalo** (računalo, monitor, tipkovnica, potrebni kablovi, miš) s operacijskim sustavom, programskim jezikom ili aplikacijom (ovisno o tome kako učenik upravlja sučeljem odnosno izrađuje program za upravljanje sučeljem i tehničkom tvorevinom.)
2. **Produžni kabel** s 5 ili više utičnica minimalne duljine 3m (zbog potrebe spajanja svih natjecatelja na električnu mrežu).
3. **Sistemska disketa (ili USB disk) s programskim jezikom** odnosno s aplikacijom, ovisno o tome kako učenik upravlja sučeljem.
4. **Sučelje školskog robotskog sustava** (interface) s potrebnim kablom (ili drugom opremom) za spajanje s računalom.
5. **Izvori napajanja** (ovisno o naponu napajanja sučelje odnosno elektromotora i žaruljica) za školski robotski sustav s potrebnim kablovima za spajanje sa sučeljem i utičnicom gradske mreže.
6. **Elementi za izradu konstrukcija:** učenici – natjecatelji mogu robotske konstrukcije na natjecanju i u sklopu priprema za natjecanje izrađivati od **dijelova konstrukcijskih kutija**

Fischertechnik, Lego, Mehano,... različitih dijelova (igračaka, pisača itd.), u samogradnji i drugo.

7. **Žaruljice ili svjetleće diode(LED)**

- **10 komada s mogućnošću jednostavnog učvršćivanja na stalak ili konstrukciju** (može biti različitih oblika: stup, pravokutnik, kvadrat – a jednostavno ga je izraditi od elemenata konstruktorskih kutija.). Potrebno je omogućiti da žaruljice po potrebi daju svjetlo crvene, žute, ili zelene boje (sjenila u boji ili slično rješenje)
- **Žice za spajanje žaruljica sa sučeljem –min. 20 komada**

Sve žaruljice trebaju biti s priključnicama ili na žaruljice zalemiti 2 žice za spajanje.

8. **Elektromotor (2 komada)** istosmjerne struje s reduktorom (mora biti omogućena brza montaža i demontaža na nosač – stalak koji se može izraditi od elemenata konstruktorskih kutija) s potrebnim žicama za spajanje sa sučeljem
9. **Tipkalo 6 komada** s potrebnim žicama za spajanje sa sučeljem
10. **Svjetlosni senzor (2 komada) - fotootpornik ili foto tranzistor** ovisno o korištenom sučelju i **potrebne žaruljice za aktiviranje senzora**
11. **Robotska kolica** (2 elektromotora istosmjerne struje s reduktorom, kotači, svi elementi potrebni za sastavljanje konstrukcije, s mogućnošću jednostavne montaže senzora s prednje i bočnih stranica kolica
12. **Višežilni (10 ili više žila) kabel (2 komada)** s priključnicama za spajanje elektromotora i tipkala robotskih kolica sa sučeljem
13. **Ravnalo** duljine 30-50 cm
14. **Traka** za izoliranje
15. **Odvijač, kliješta, skalpel** ili džepni nožić, lemilica

P-KATEGORIJA - FOTOGRAFIJA

Nositelj područja: Predrag Bosnar, Hrvatski fotosavez

UČENIK NA NATJECANJE DONOSI:

- pribor za pisanje (kemijska olovka)
- pribor za tehničko crtanje (dva trokuta, olovke, gumica, šestar)
- fotografije snimljene na školskom/klupskom natjecanju (3 - 6 fotografija), s osnovnim podacima (ime i prezime, škola/klub, ime mentora, naziv rada)
- digitalni fotoaparati s pripadajućom memorijskom karticom

ŽUPANIJSKO POVJERENSTVO OSIGURAVA:

- čitač memorijskih kartica
- PC računalo, monitor

P-KATEGORIJA - RADIO ORIJENTACIJA
Nositelj područja: Ivan Marcijan, Hrvatski radioamaterski savez (HRS)

PRIBOR KOJI DONOSE UČENICI:

- pribor za tehničko crtanje: dva trokuta, šestar, olovka tvrda i meka, gumica i kemijska olovka-plava.

PRIBOR, ALAT I MATERIJAL KOJI OSIGURAVA POVJERENSTVO:

- | | |
|---|----------------|
| • Radio odašiljač snage do 50 mW/ A1A/ 3510 do 3600 KHz | 3 do 5 kom |
| • Samostojeća vertikalna antena dužine 2 do 5 m | 3 do 5 kom |
| • Zaporna ura | 1 kom |
| • Neprozirne naočale ili povež za oči | 1 kom |
| • Kreda za asfalt ili traka za obilježavanje kruga oko odašiljača | 5 kom ili 25 m |
| • Tablica ili prijenosno računalo za obradu rezultata | 1 kom |

PRIBOR, ALAT I MATERIJAL KOJI OSIGURAVA MENTOR:

Pribor i alat

- | | |
|--|-------|
| • Radiogoniometar sa slušalicama za frekvenciju 3510 do 3600 KHz | 1 kom |
| • Eksperimentalna pločica za elektroniku veličine 200 x 75 mm ili veća | 1 kom |
| • Baterija 4,5 V | 1 kom |
| • Izolirana bakrena žica promjera 0,4 do 0,8 mm u četiri boje | 80 cm |
| • Nožić za skidanje izolacije | 1 kom |
| • Sjekača kliješta | 1 kom |
| • Pinceta | 1 kom |
| • Slušalice 1500 - 2000 Ω | 1 kom |
| • Utičnica za slušalice 2,5 mm | 1 kom |

Materijal:

- | | |
|--------------------------------|-------|
| • Tranzistor BC177 ili sličan | 1 kom |
| • Kondenzator 27 nF | 1 kom |
| • Kondenzator 22 nF | 1 kom |
| • Otpornik 27 K Ω | 1 kom |
| • Otpornik 6,8 K Ω | 2 kom |
| • Otpornik 4,7 K Ω | 1 kom |
| • Priključak za bateriju 4,5 V | 1 kom |

Napomena: broj kompleta ovisi o broju natjecatelja.

P-KATEGORIJA - RAKETNO MODELARSTVO

Nositelj područja: Krešimir Pavleš, Hrvatski astronautički i raketni savez (HARS)

Učenik (škola ili klub) osiguravaju potreban materijal:

- pribor za tehničko crtanje i pisanje testa
- komplet materijala za izradu rakete S 3 A
- izrađen model S 3 A i dva modela S 6 A
- ljepilo (UHU-HART ili sl.)
- brusni papir (fini)
- škare
- ravnalo
- rezbarski nožić (skalpel)
- mikropor (ljepljiva traka ili izolir traka)
- podloga za rad na radnom stolu
- lansirna rampa
- paljbeni uređaj
- modelarski raketni motori

Napomena: Organizator može pripremiti dio ili sav materijal, pribor i opremu za provedbu natjecanja te o tome treba izvijestiti natjecatelje.

P-KATEGORIJA - PROJEKTIRANJE ROBOTA

Nositelj područja: Boris Jakov Anić Ćurko, Hrvatsko društvo za robotiku

Natjecatelji su **učenici od V do VIII razreda** osnovne škole koji polaze izvannastavne i izvanškolske programe za pomladak udruga tehničke kulture.

Budući da financijski (još uvijek) nije moguće svim učenicima osigurati potrebnu opremu i pribor za pripremanje i to za sve razine natjecanja (svakom učeniku identičan pribor), za područje robotike pribor za školsko, županijsko i državno natjecanje **donose natjecatelji iz svojih škola**. Ovaj pribor potreban je za pripremanje - vježbanje, a veći DIO pribora će se koristiti na školskom i županijskom natjecanju.

Na natjecanju svaki učenik mora imati svoj pribor (nema mogućnosti posuđivanja).

Potreban pribor i oprema za učenika – natjecatelja: PROJEKTIRANJE ROBOTA

- 1) **Elektroničko računalo** (računalo, monitor, tipkovnica, potrebni kablovi, miš) s operacijskim sustavom, programskim jezikom QBASIC ili drugim (ovisno o tome kako učenik upravlja sučeljem - eventualno s aplikacijom kojom učenik izrađuje program za upravljanje sučeljem.)
- 2) **Produžni kabel** s 5 ili više utičnica minimalne duljine 3m (zbog potrebe spajanja svih natjecatelja na električnu mrežu).
- 3) **Sistemska disketa (ili USB disk) s programskim jezikom**, odnosno s aplikacijom, ovisno o tome kako učenik upravlja sučeljem.
- 4) **Sučelje školskog robotskog sustava** (interface) s potrebnim kablom (ili drugom opremom) za spajanje s računalom.
- 5) **Izvori napajanja** (ovisno o naponu napajanja sučelje odnosno elektromotora i žaruljica) za školski robotski sustav s potrebnim kablovima za spajanje sa sučeljem i utičnicom gradske mreže
- 6) **Elementi za izradu konstrukcija:** učenici – natjecatelji mogu robotske konstrukcije na natjecanju i u sklopu priprema za natjecanje izrađivati od **dijelova konstrukcijskih kutija Fischertechnik, Lego, Mehano,.... različitih dijelova** (igračaka, pisača itd.), u samogradnji i drugo.
- 7) **Žaruljice ili svjetleće diode(LED):**

- **10 komada** s mogućnošću jednostavnog učvršćivanja na stalke ili druge konstrukcije. Potrebno je omogućiti da žaruljice po potrebi daju svjetlo crvene, žute, ili zelene boje (sjenila u boji ili slično rješenje)
- **Žice za spajanje žaruljica sa sučeljem –min. 20 komada**

Sve žaruljice trebaju biti s priključnicama ili na žaruljice zalemiti 2 žice za spajanje.

- 8) **Elektromotor (2 komada)** istosmjerne struje s reduktorom (mora biti omogućena brza montaža i demontaža na nosač – stalak koji se može izraditi od elemenata konstruktorskih kutija) s potrebnim žicama za spajanje sa sučeljem
- 9) **Tipkalo 6 komada** s potrebnim žicama za spajanje sa sučeljem
- 10) **Svjetlosni senzor (2 komada) - fotootpornik ili foto tranzistor** ovisno o korištenom sučelju i **potrebne žaruljice za aktiviranje senzora**
- 11) **Elektromagnet**
- 12) **Toplinski senzor**
- 13) **Robotska kolica** (2 elektromotora istosmjerne struje s reduktorom, kotači, svi elementi potrebni za sastavljanje konstrukcije, s mogućnošću jednostavne montaže senzora i dodataka s prednje, stražnje i bočnih stranica kolica
- 14) **Višežilni (10 ili više žila) kabel (2 komada)** s priključnicama za spajanje elektromotora i tipkala robotskih kolica sa sučeljem
- 15) **Ravnalo** duljine 30-50 cm
- 16) **Traka** za izoliranje
- 17) **Odvijač, kliješta, skalpel ili džepni nožić, lemilica – osnovni alat.**

P-KATEGORIJA - ZRAKOPLOVNO MODELARSTVO

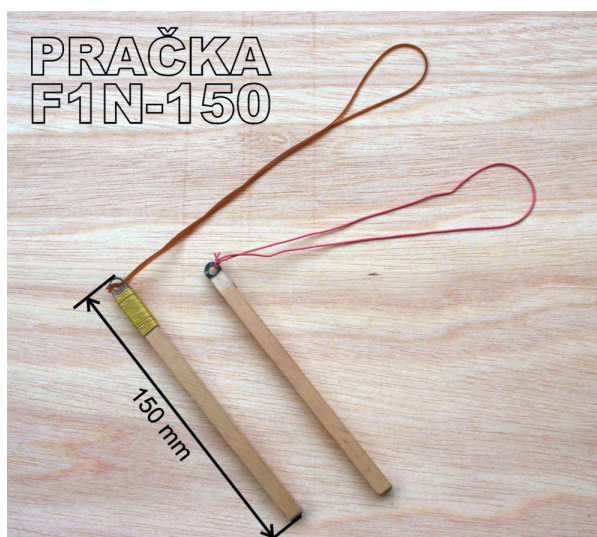
Nositelj područja: Damir Kosir, Hrvatski zrakoplovni savez (HZS)

PRIBOR, ALAT I MATERIJAL KOJI DONOSI UČENIK

- pribor za tehničko crtanje i pisanje testa
- rezbarski nožić (skalpel)
- brusna daščica (cca 5 x 10 cm, postakljeni papir 180/360)
- olovka ili tanki flomaster
- trokut i ravnalo
- ljepilo (UHU hart, cyanofix ili slično)
- plastelin (2-3 grama za reglažu)
- startni uređaj (pračka)
- model F1N (doneseni gotov model)

MATERIJAL KOJI OSIGURAVA ŽUPANIJSKO POVJERENSTVO

- balza furnir 160 x 60 x 1,5 mm (za krila)
- balza furnir 100 x 30 x 1 mm (za stabilizatore)
- balza letvica 2 x 3 x 250 mm (za trup)



Pripremljeno: 7. ožujka 2011.