

# SVJETILJKA LANTERNA

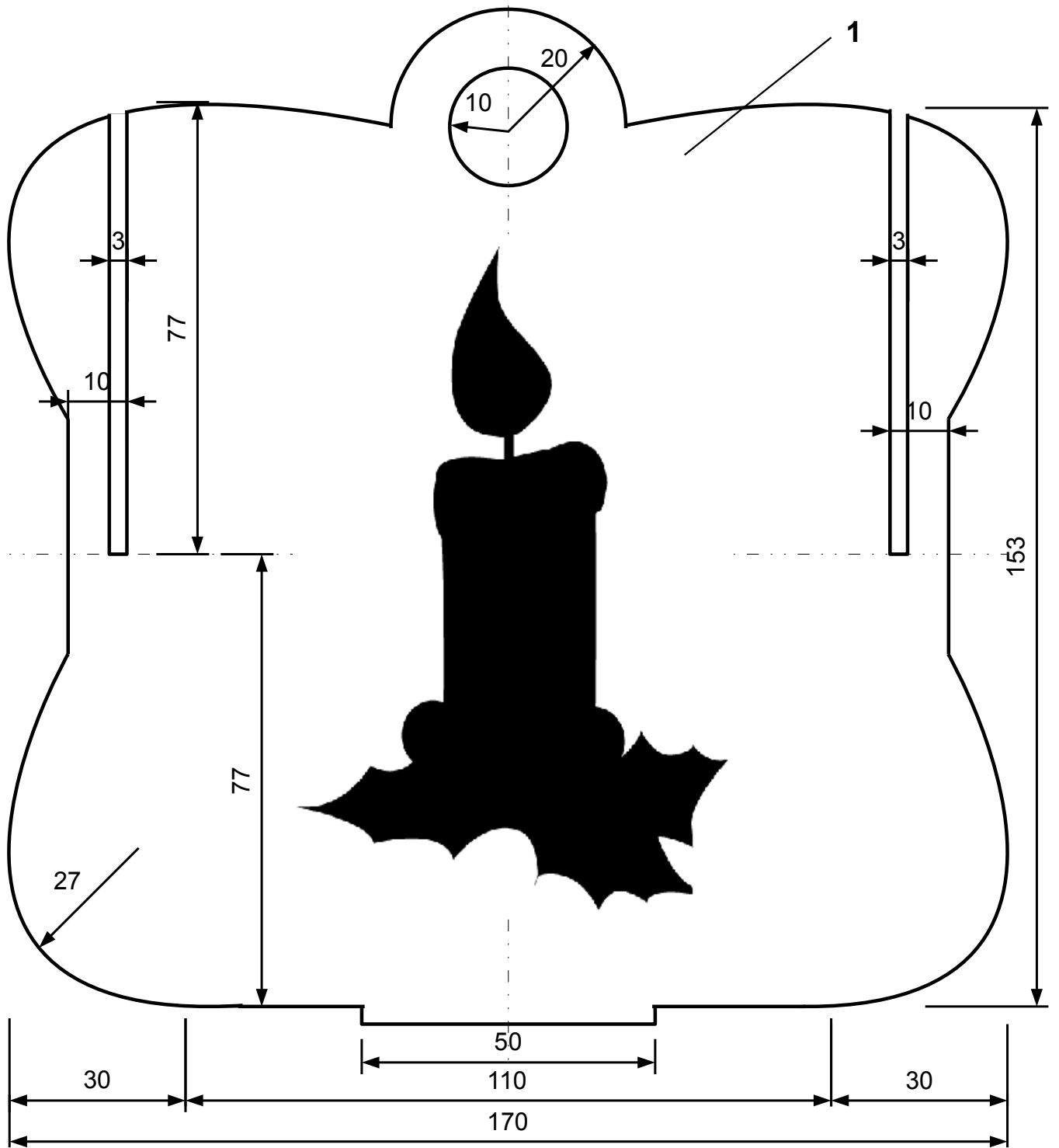


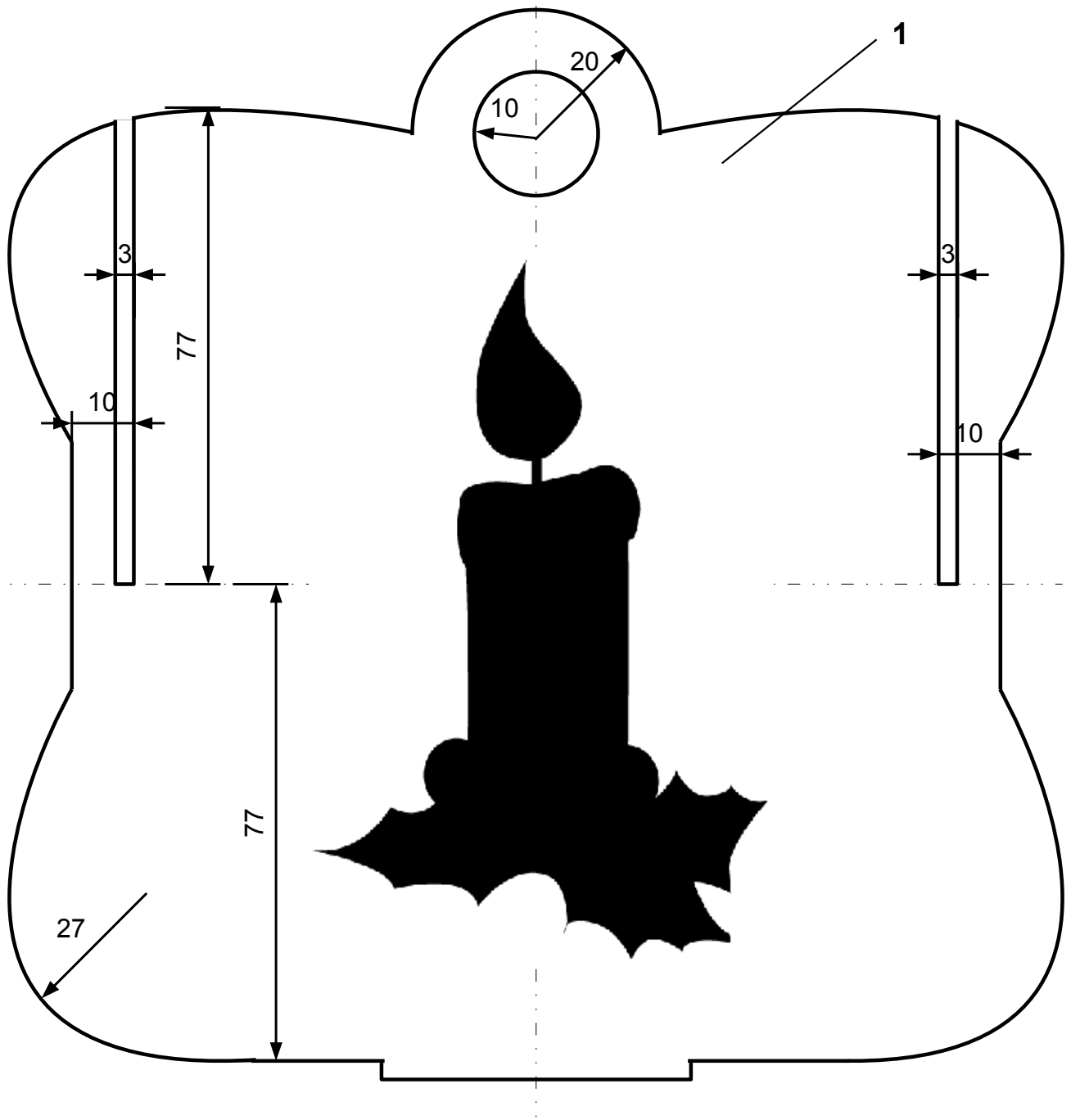
Svjetlost nam daje život, a lanterna je simbol života. Tehnička tvorevina koja može biti ukras našeg doma, balkona ili prostora prema želji. Pored toga može simbolički dati obilježje nadolazećim praznicima. Svjetlost nam daje mala lučica koja je postavljena u stakleni držač radi ljepšeg izgleda i sigurnosti.

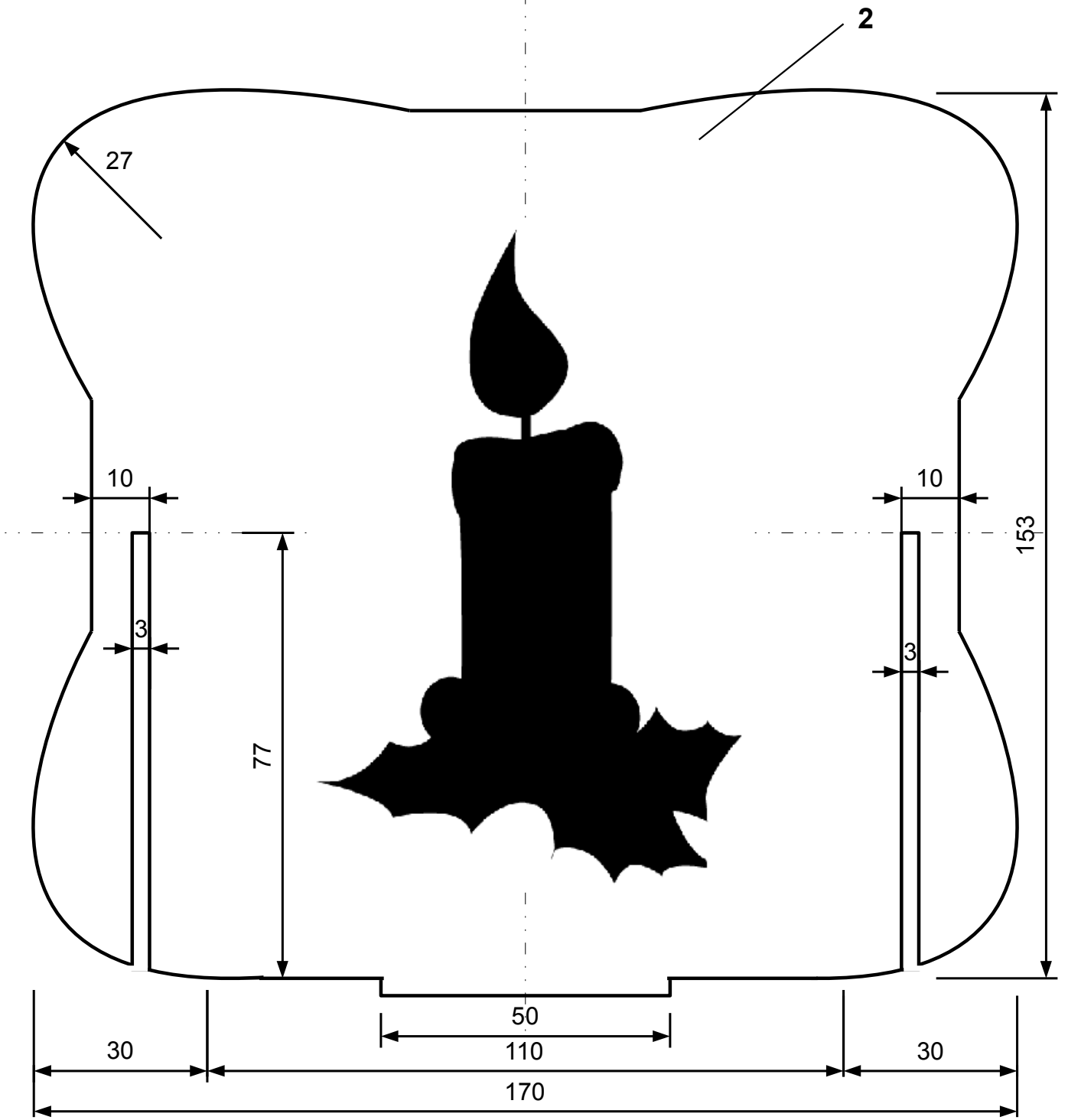
Tehnička tvorevina sastoji se od osam pozicija. Prije početka izrade uratka potrebno je pojedine pozicije ispisati na samoljepljivi papir te priliječiti iste na šperploču A4 formata i debljine 3mm. Ukoliko imate volje i vremena crteže možete kopirati pomoću kopirnog (indigo ili crnog) papira ili ih crtati priborom za tehničko crtanje. Lik svijeće se može zamijeniti nekim jednostavnijim ili složenijim crtežom. Nakon toga potrebno je precizno izrezati pozicije zbog spajanja i jednostavnijeg brušenja. Ukoliko želite likove svijećica iskoristiti za ukrašavanje ovog ili nekog drugog uratka, precizno ih pilite. Nakon piljenja potrebna je obrada brušenjem te provjera spojeva pojedinih pozicija. Pri brušenju vodite računa da spojni utori ne budu širi od predviđenih mjera. Nastale razmake ili međuprostore teško je prikriti pri spajanju pozicija. Prvo spojite kružice držače lučica na dno sa utorima, a zatim ih spojite zajedno sa dnom lanterne. Pri spajanju stranica lanterne pažljivo nanosite ljepilo u utore kako bi se ravnomjerno raširilo i kvalitetno spojilo pozicije. Nakon spajanja stranica lanterne potrebno je spojiti stranice sa dnom u cjelinu. Provjerite da li su utori očišćeni i da li odgovaraju duljini spojnih dijelova stranica lanterne. Na kraju postavite ručku u predviđene rupe tako da ju lagano ugurate u otvore. Nikako ne postavljajte ručku prije nego ste provjerili da li su sve pozicije kvalitetno spojene ljepilom. Na dno vaše lanterne postavite lučicu i kroz otvor u obliku svijeće zapalite svoju svjetlost - simbol života.

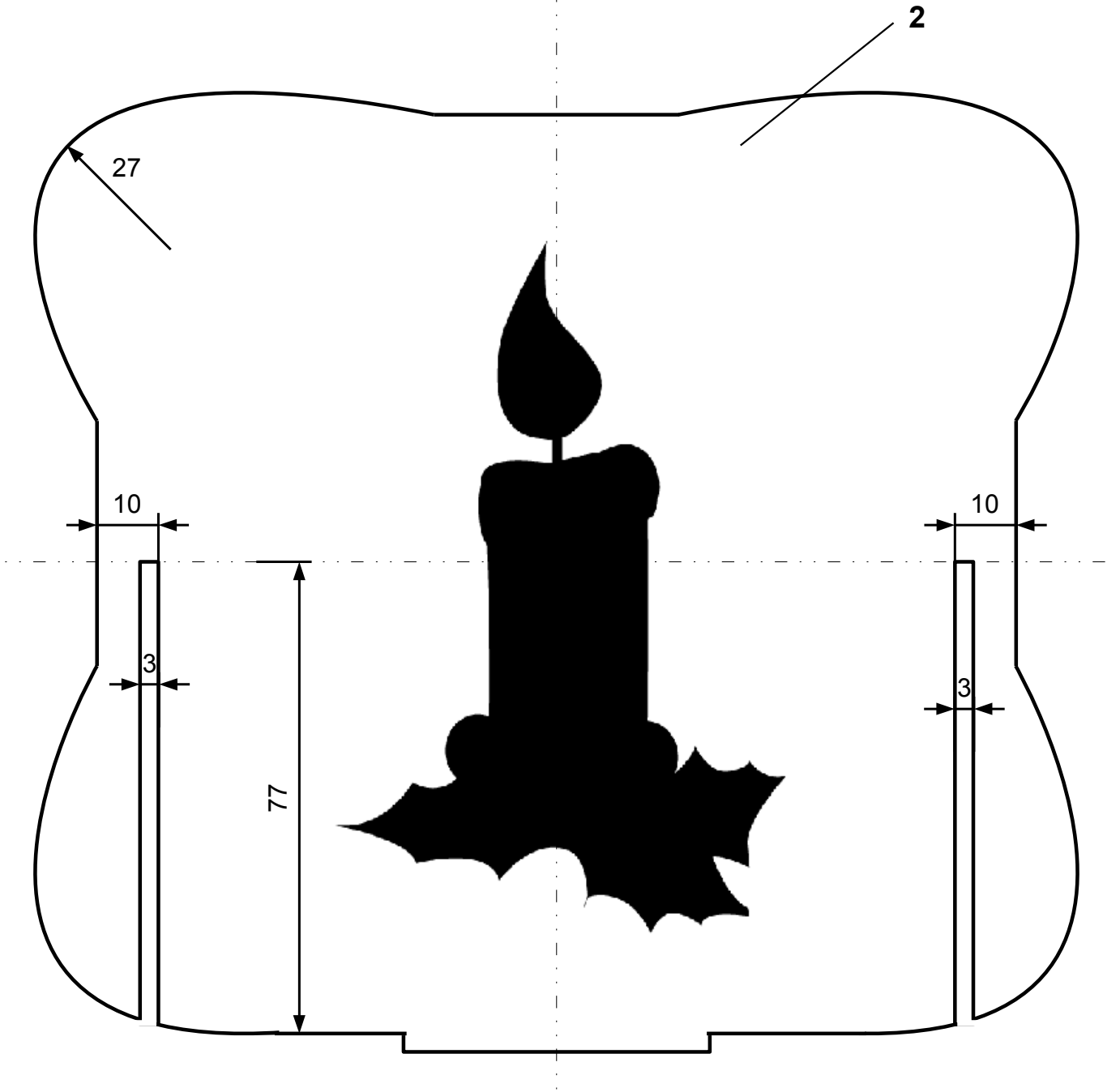
Uživajte u radu i poklonite jednu lanternu onome do koga vam je stalo.

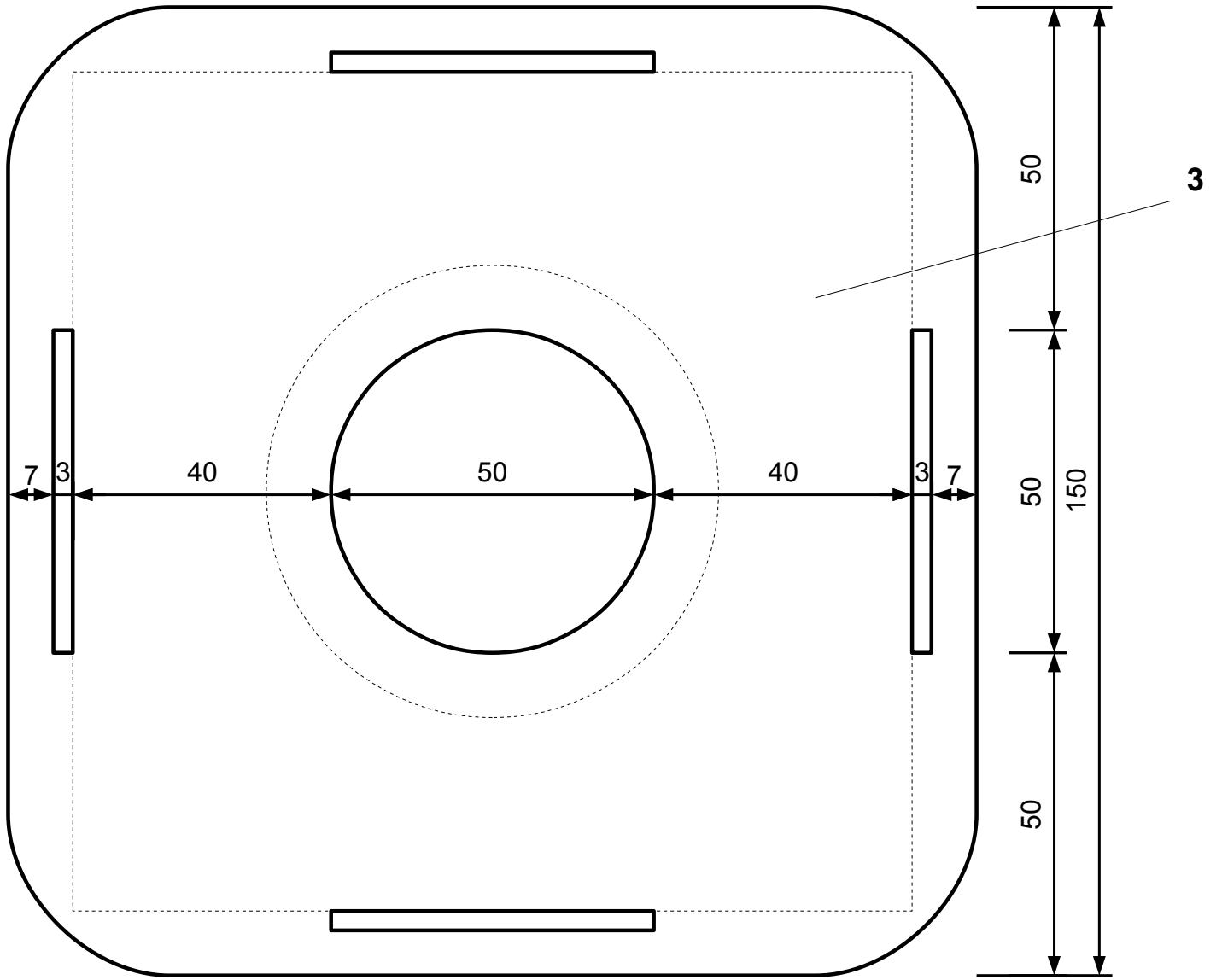
8.	Lučica	1	Metal + svijećica	Ø 40mm
7.	Stakleni držač lučice	1	Staklena posuda	Ø 50mm
6.	Ručka za prijenos	1	Šperploča	A4 - 3mm
5.	Kružići držači lučice	2	Šperploča	A4 - 3mm
4.	Dno lanterne	1	Šperploča	A4 - 3mm
3.	Dno sa utorima	1	Šperploča	A4 - 3mm
2.	Bočna strana	2	Šperploča	A4 - 3mm
1.	Prednja i zadnja str.	2	Šperploča	A4 - 3mm
Poz.	Naziv pozicije	Kom.	Materijal	Dimenzija
Lanterna M1:1			Pripremio: Ivan Rajs, prof. PTO-a	



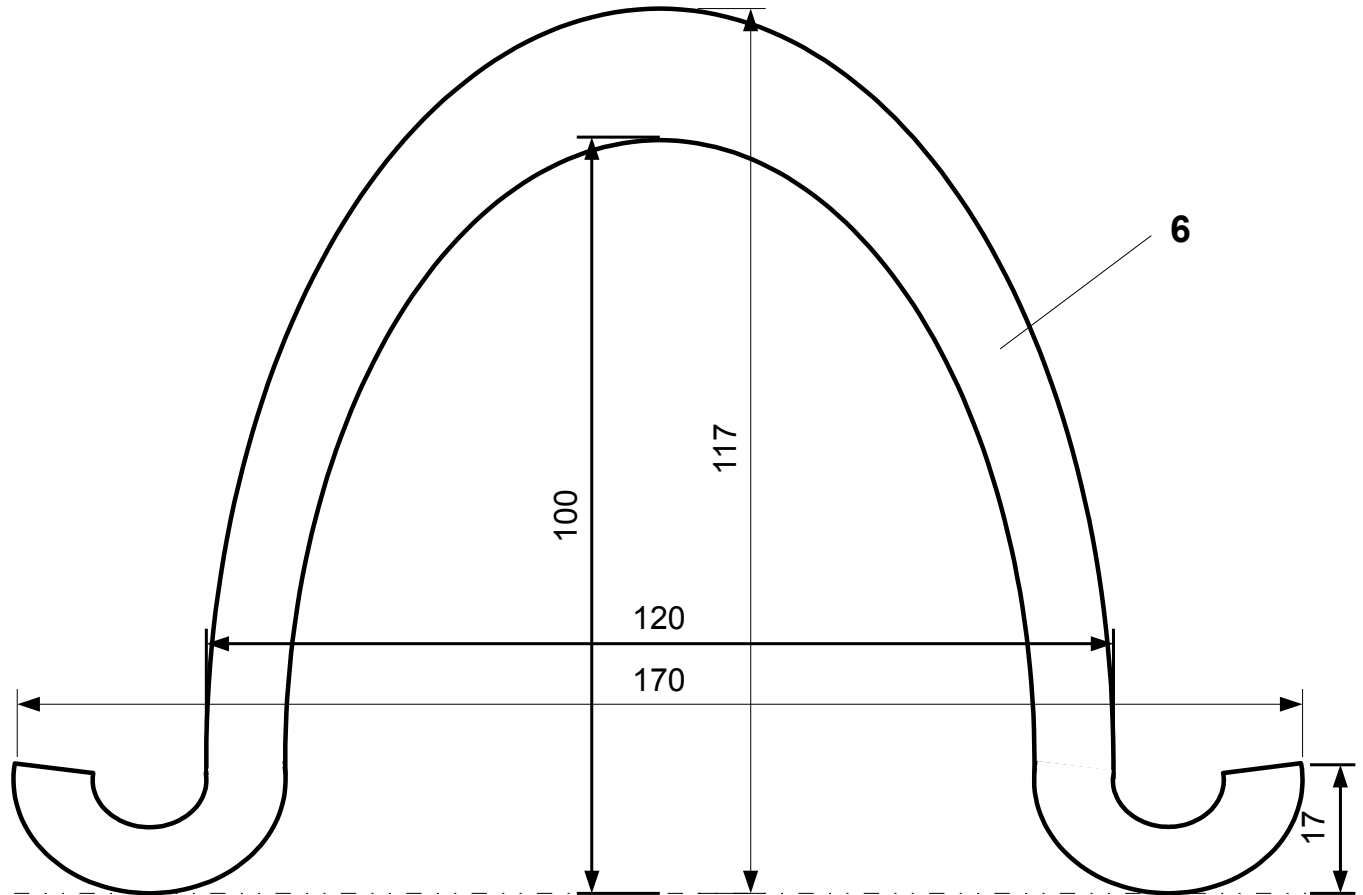








3



6

