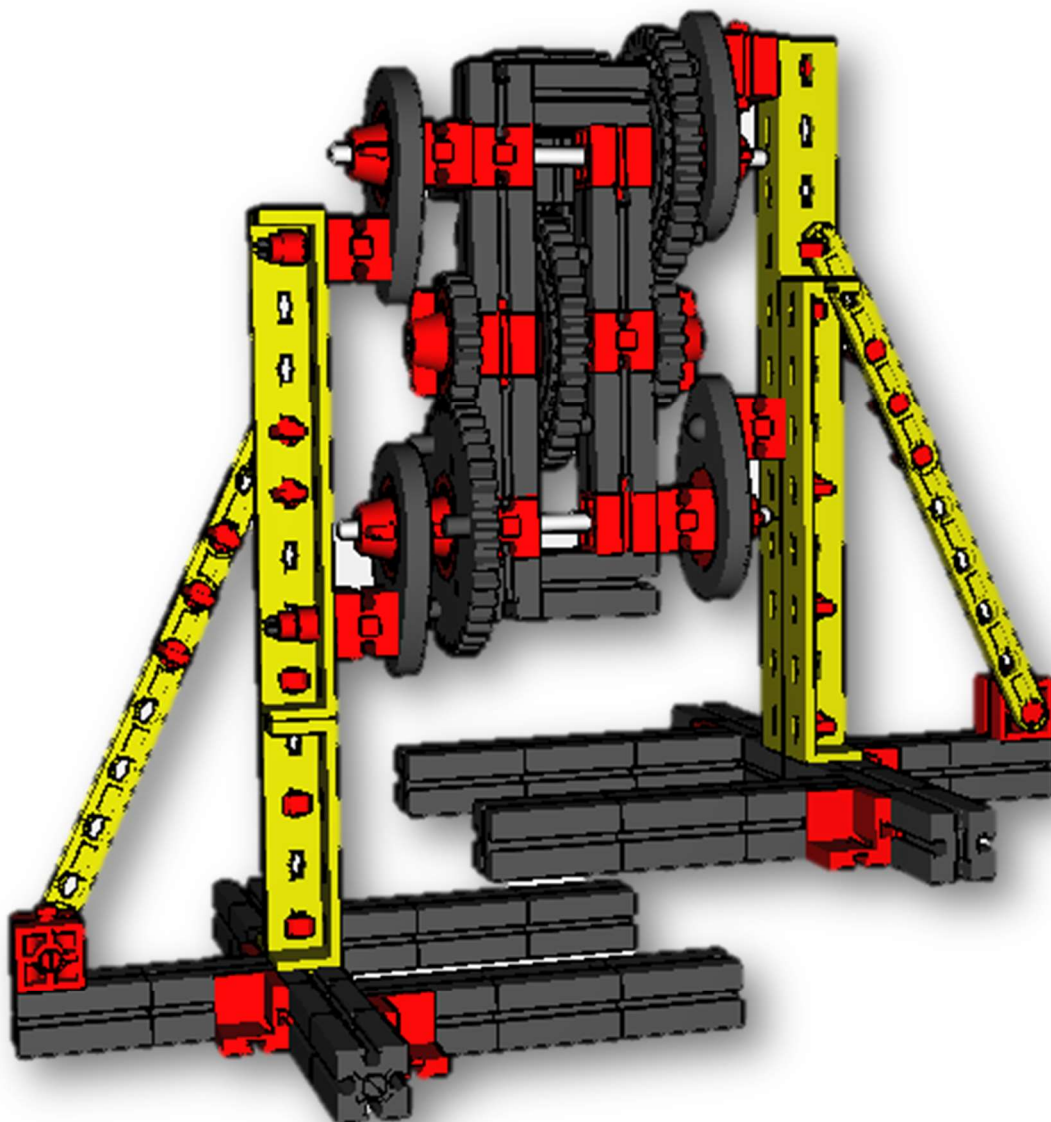


Robot „Hodač“

Ovo je primjer rješenja robota hodača, vaš robot ne mora tako izgledati!





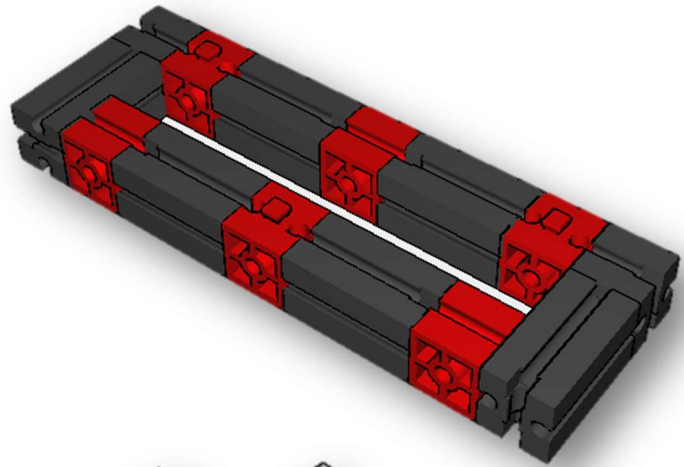
6x



6x



2x



75



1x

110



2x



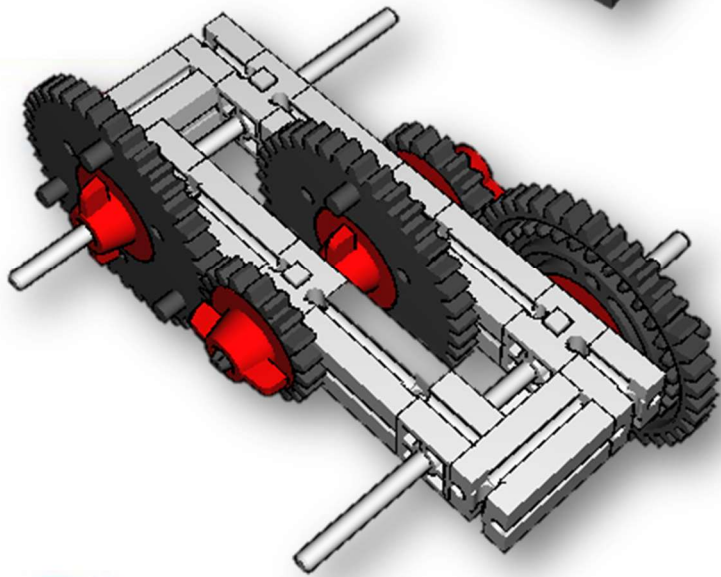
5x



3x



2x



4x



4x



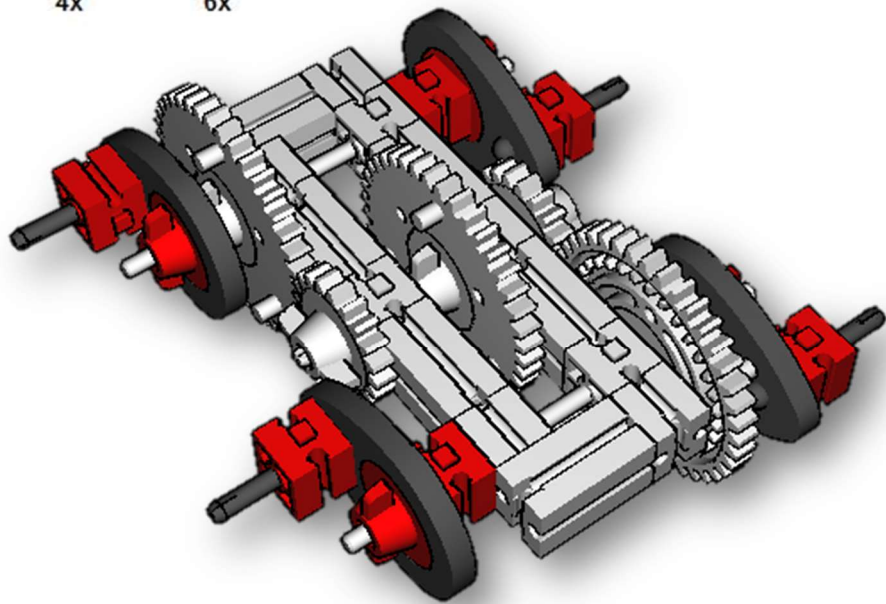
4x

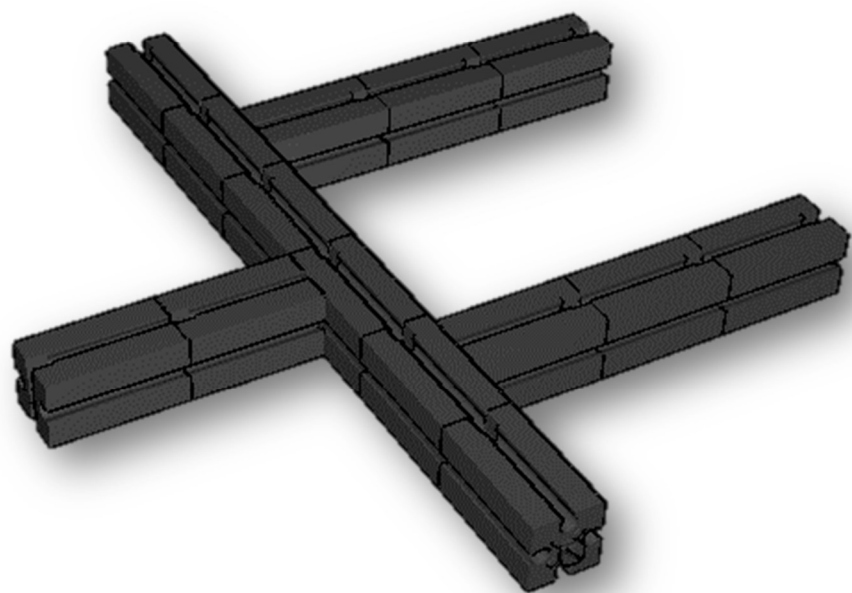
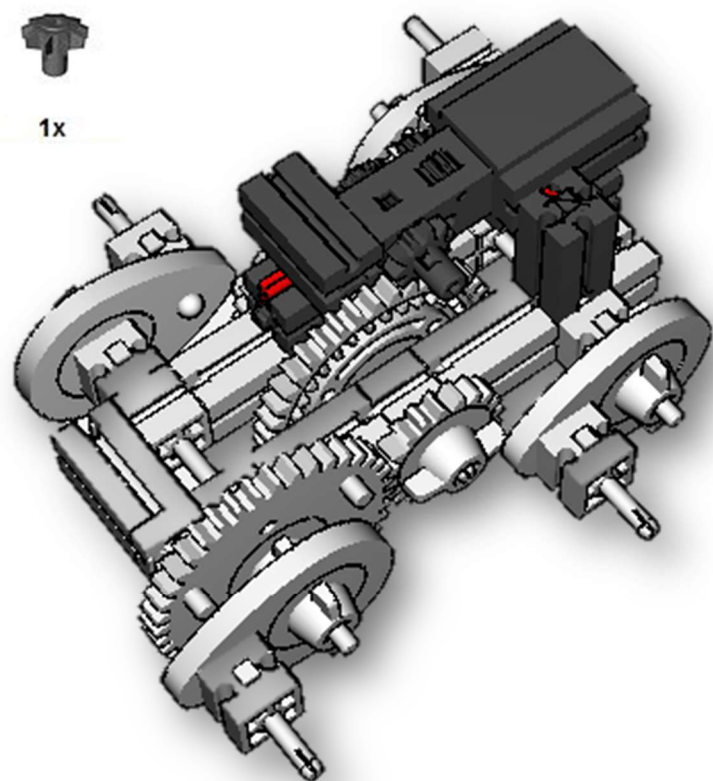
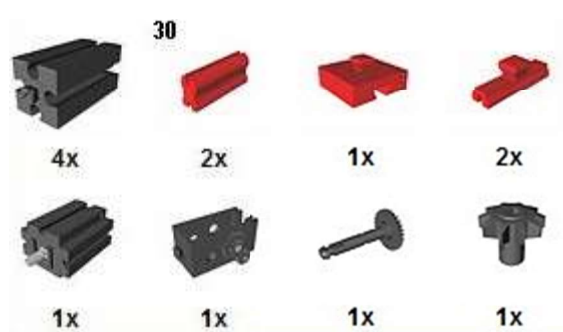


6x



4x







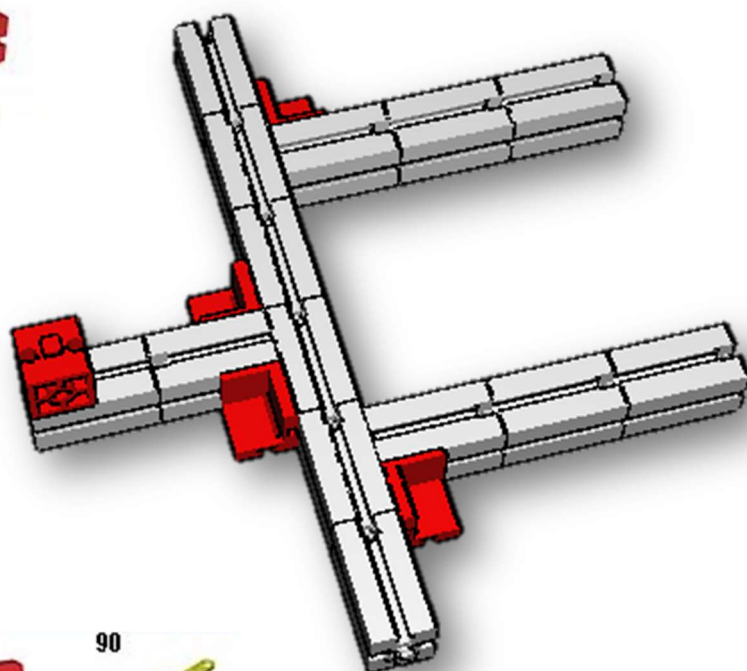
4x



4x



1x



1x



2x



8x

90



1x

45



1x

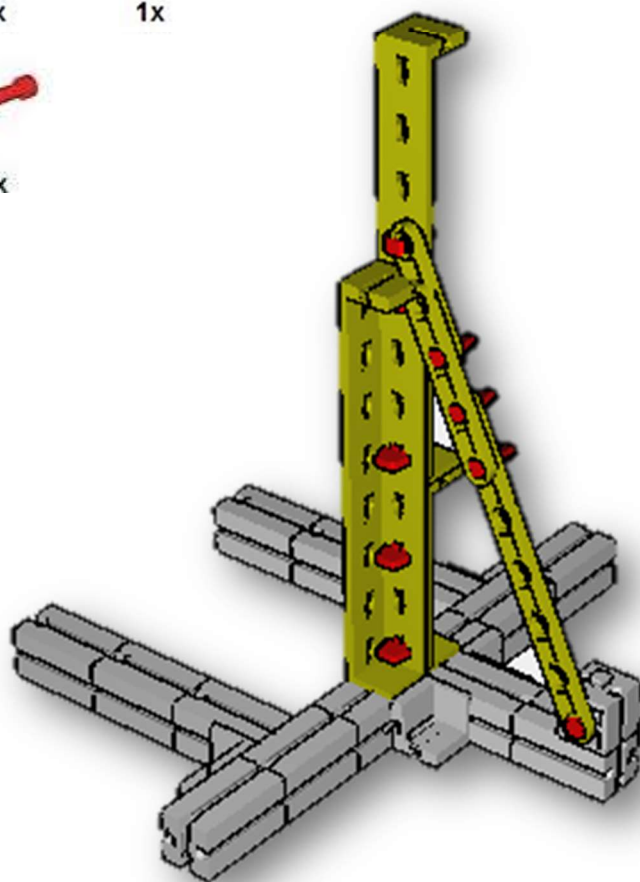
30



1x



1x



Napomena!

Potrebno je napraviti dvije noge hodača.



4x



4x

