

8. RAZRED - ELEKTRONIKA - RJEŠAVANJE PRAKTIČNOG ZADATKA 2.

NAZIV TEME: TEHNIČKA RJEŠENJA RACIONALNOG KORIŠTENJA ENERGIJE

Opis:

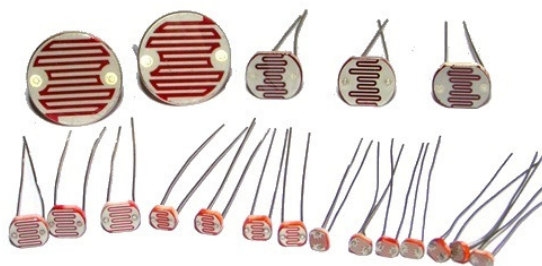
U ovom zadatku biti će sagrađen uređaj za paljenje/gašenje ulične rasvjete s pasivnim foto-osjetljivim elementom – foto-otpornikom koji će detektirati zalazak/svitanje sunca.

Zadatak:

Na eksperimentalnoj pločici izraditi uređaj kojega nazivamo „Svjetlosna sklopka“.

Foto-otpornik, što je to?

Foto-otpornik je elektronički element koji uspijeva mijenjati vlastiti otpor u funkciji svjetlosti koja ga obasjava.



Slika 1. Razne veličine i oblici kućišta foto-otpornika.

Foto-otpornik iz kompleta za izradu ovoga zadatka mjereno u mraku ima vrijednost od oko $10\text{ M}\Omega$. Kada prima malo svjetloće njegova će vrijednost odmah spasti na $500000\ \Omega$. Ako se intenzitet svjetlosti pojačava, njegova će vrijednost opadati prema $50000\ \Omega$, a ako primi vrlo žarku svjetlost njegova će vrijednost pasti na svega $300\ \Omega$.

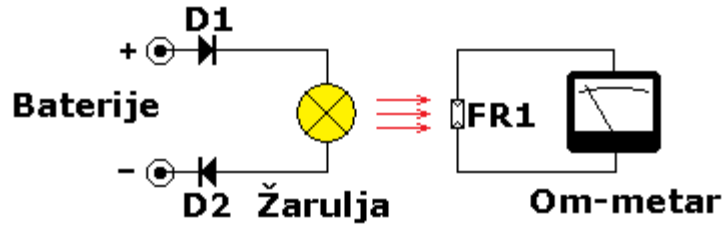
Foto-otpornici se koriste za izradu automatizama koji su ovisni o svjetlu. Na primjer, na jednoj strani vrata dizala prisutan je foto-otpornik, a na suprotnoj strani, žarulja koja je okrenuta tako da obasjava prozorčić foto-otpornika. Ovaj automatizam sprječava zatvaranje vrata dizala ako osoba nije u potpunosti ušla i to zato jer sa svojim tijelom ona prekida snop svjetlosti prema foto-otporniku.

Predradnja: provjeri otpore foto-otpornika za tri različita uvjeta

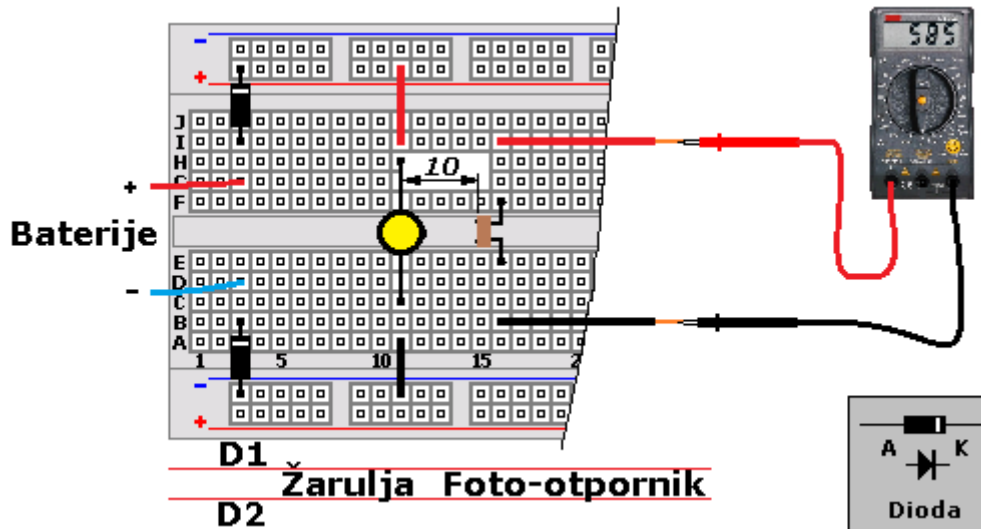
S eksperimentalne pločice pažljivo poskidaj sve elemente i spojne žice praktičnog zadatka 1. Zatim, na eksperimentalnoj pločici spoji bateriju, žarulju i foto-otpornik kako se vidi na slici 2. Izvedi mjerenja kako slijede:

1. Izmjeri otpor foto-otporniku kada je u mraku (pokriven rukama ili čepom flomastera ili nešto slično što osigurava relativno dobar mrak). Neka je žarulja ugašena!
2. Izmjeri otpor foto-otporniku kada je obasjan svjetlom koji vlada u sobi (učionici). Izbjegni izravno obasjavanje foto-otpornika suncem i neka je žarulja ugašena.
3. Izmjeri otpor foto-otporniku kada je u neposrednoj blizini upaljene žarulje (10 mm).

Dobivene rezultate upiši u tablicu 1.



Slika 2. Električna shema za mjerenje otpora foto-otpornika.



Slika 3. Montažna shema za mjerenje otpora foto-otpornika. Neka je foto-otpornik s prozorčićem ugnut prema žarulji i neka je od nje udaljen 10 mm.

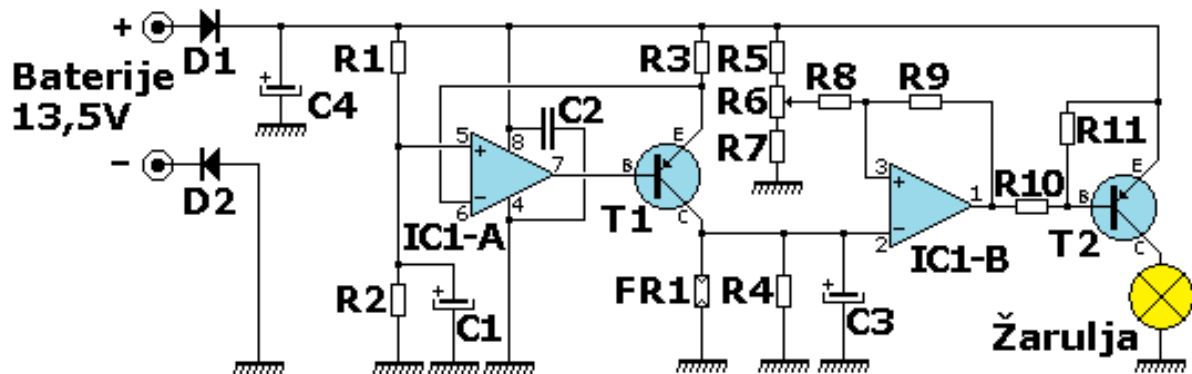
| Otpor foto-otpornika u mraku: | Otpor foto-otpornika kada je obasjan svjetlom u sobi (učionici): | Otpor foto-otpornika kada je u neposrednoj blizini upaljene žarulje: |
|-------------------------------|--|--|
| | | |

Tablica 1.

Ako je sve kako valja vrijeme je da sve fotografiraš kako bi imao/imala dovoljno materijala za izradu prezentacije. Smatraš li potrebnim i ako imaš dovoljno vremena snimi i video zapis ili zvučni zapis jer i to možeš kasnije ubaciti u prezentaciju.

Prvi dio zadatka je završen. Slijede upute za izradu uređaja za automatsko paljenje/gašenje ulične rasvjete.

Električna shema svjetlosne sklopke



Slika 4. Svjetlosna sklopka.

Popis potrebnih elemenata:

| | | | |
|---------|-----------------|------|---|
| R1 | 2200 Ω | 1 | Otpornik |
| R2 | 10000 Ω | 1 | Otpornik |
| R3 | 1000 Ω | 1 | Otpornik |
| R4 | 4700 Ω | 1 | Otpornik |
| R5 | 1800 Ω | 1 | Otpornik |
| R6 | 10000 Ω | 1 | Trimer-potenciometar |
| R7 | 470 Ω | 1 | Otpornik |
| R8 | 10000 Ω | 1 | Otpornik |
| R9 | 1 M Ω | 1 | Otpornik |
| R10 | 5600 Ω | 1 | Otpornik |
| R11 | 10000 Ω | 1 | Otpornik |
| C1 | 10 μ F/63V | 1 | Elektrolitski kondenzator |
| C2 | 100000 pF | 1 | Poliesterski kondenzator |
| C3 | 10 μ F/63V | 1 | Elektrolitski kondenzator |
| C4 | 100 μ F/25V | 1 | Elektrolitski kondenzator |
| D1 – D2 | 1N4007 | 2 | Ispravljačke diode |
| T1 | BC327 | 1 | PNP tranzistor |
| T2 | BC327 | 1 | PNP tranzistor |
| IC1 | LM358 | 1 | Integrirani sklop (2 x operaciono pojačalo) |
| FR1 | LDR07 | 1 | Foto-otpornik |
| Žarulja | 12V/40mA | 1 | Žarulja s izvodima |
| NAZIV | VRIJEDNOST | KOM. | OPIS |

Kratak opis funkcionalnosti uređaja:

Na električnoj shemi slike 4. prvo operaciono pojačalo IC1-A i tranzistor T1 služe za generiranje konstantne struje koja na izlazu ima vrijednost od 2mA (0,002A). Ta se struja dovodi do otpornika R4 i foto-otpornika FR1.

Kad je foto-otpornik u mraku, prema tvorničkim podacima ima otpor oko 10000000Ω ($10 \text{ M}\Omega$). U paralelnom je spoju s otpornikom od 4700Ω pa je njihov ukupni otpor:

$$R_{\text{mrak}} = \frac{FR1 * R4}{FR1 + R4} = \frac{10000000 * 4700}{10000000 + 4700} = 4698 \Omega.$$

Kad je foto-otpornik obasjan jarkim svjetlom, prema tvorničkim podacima ima otpor oko 300Ω . U paralelnom je spoju s otpornikom od 4700Ω pa je njihov ukupni otpor:

$$R_{\text{svijetlo}} = \frac{FR1 * R4}{FR1 + R4} = \frac{300 * 4700}{300 + 4700} = 282 \Omega.$$

Sada valja izračunati koliki je napon na izvodima FR1 + R4 upotrebom omovog zakona i to za dva krajnja stanja, mrak i jarko svjetlo:

$$U_{\text{mrak}} = R_{\text{mrak}} * I = 4698 * 0,002 = 9,39\text{V};$$

$$U_{\text{svijetlo}} = R_{\text{svijetlo}} * I = 282 * 0,002 = 0,56\text{V}.$$

Da bi se žarulja upalila kada se spušta mrak, odnosno ugasila kada se rađa dan, valja koristiti drugo operaciono pojačalo IC1-B u spoju Schmittovog okidača s upravljivim pragom okidanja.

Sa sheme je vidljivo da se napon na izvodima FR1 + R4 vodi do invertirajućeg ulaza IC1-B, dok se na suprotnom, ne-invertirajućem ulazu dovodi napon s klizača trimmer-potencijometra R6.

Na klizaču je moguće ugoditi od približno $0,5\text{V}$ kada je klizač zakrenut prema R7, do približno 11V kada je klizač zakrenut prema R5.

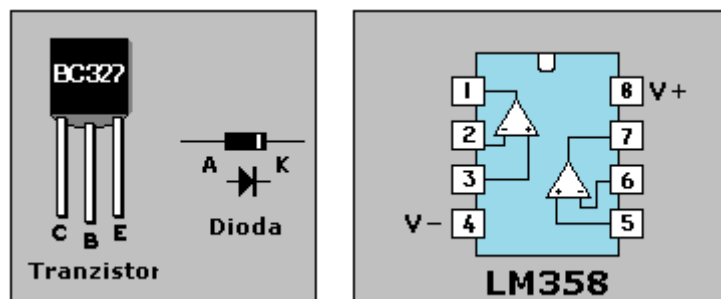
Na izlazu Schmittovog okidača (nožica 1) moguće je dobiti samo dva stanja. Logičku razinu 1 (12V) kad je napon invertirajućeg ulaza niži od napona ne-invertirajućeg ulaza. Logičku razinu 0 (spoj s masom ili 0V) kad je napon invertirajućeg ulaza viši od napona ne-invertirajućeg ulaza.

PNP tranzistor T2 okreće logičke razine izlaza IC1-B i pojačava signal.

Ako trimmer-potencijometar ugodimo na primjer na 6V , imamo prag (to je približno prag za sumrak) za paljenje i gašenje žarulje.

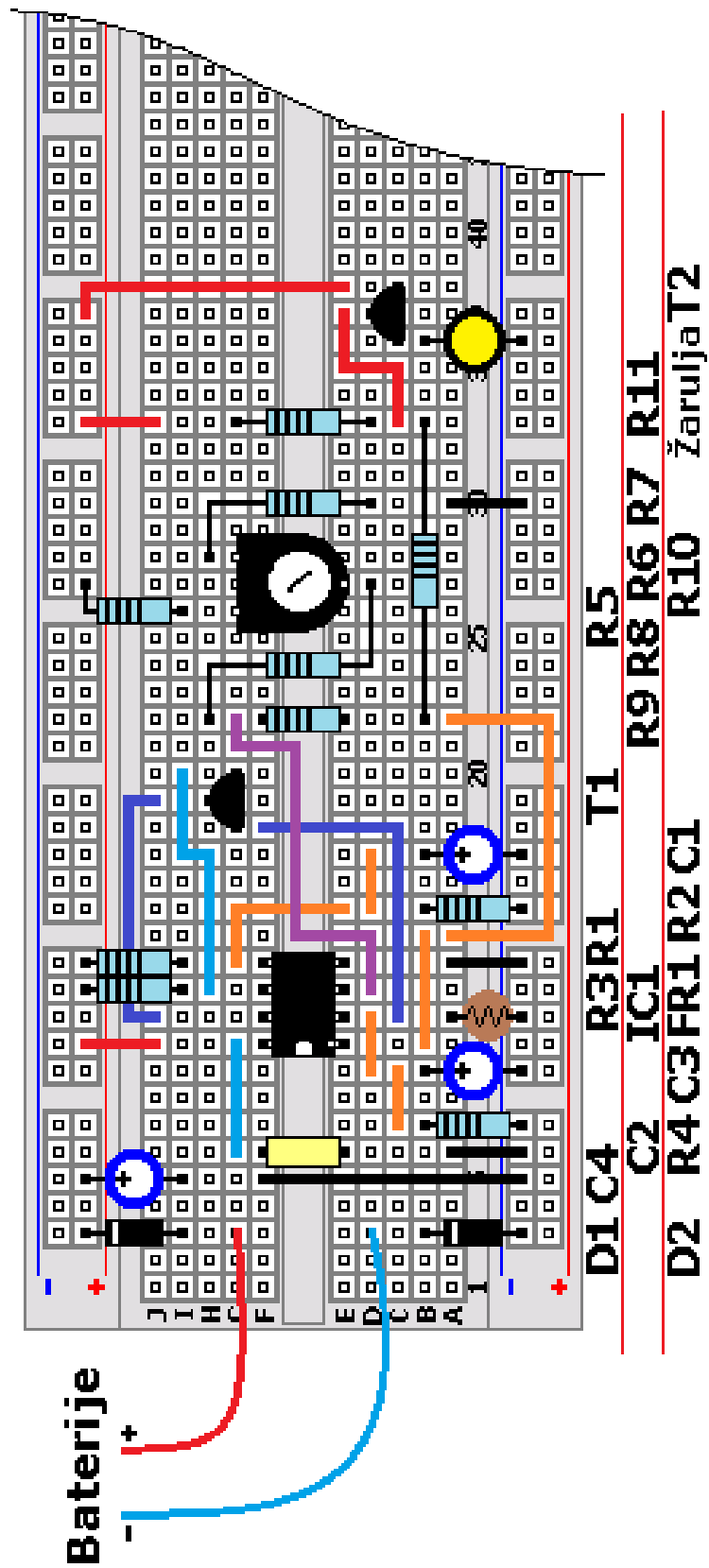
Trimer-potencijometar ugađamo po želji na niži ili viši napon što znači da se žarulja može upaliti prije zalaska sunca ili nakon prvog sumraka.

Raspored nožica nekih elemenata:



Slika 5. Tranzistor je u pogledu sprijeda, a integrirani sklop u pogledu odozgo. Kako je vidljivo, operaciona pojačala IC1-A i IC1-B nalaze se u jedinstvenom kućištu integriranog sklopa LM358.

Montažna shema svjetlosne sklopke



Slika 6. Montažna shema svjetlosne sklopke

Zadaci:

1. S eksperimentalne pločice pažljivo poskidaj sve elemente i spojne žice prvog dijela zadatka.
2. Prema električnoj i montažnoj shemi sastavi uređaj na eksperimentalnoj pločici.
Napomena: radi pažljivo i izbjegavaj spojeve ukratko jer oni mogu izazvati pregaranje osjetljivih elemenata tvoga uratka! Ukoliko ti se to ipak desi, pozovi članove povjerenstva da ti pomognu. Imaj na umu da svaki nadoknađeni element u konačnici donosi negativne bodove!
3. Provjeri funkcionalnost uređaja. Priključi paket baterija od 13,5V. Odvijačem ugodi trimer-potencijometar potpuno u jednom smjeru kada žarulja zasvijetli, a zatim potpuno u drugom smjeru kada se žarulja gasi.
4. Ako je sve kako treba ugodi trimer-potencijometar tako da žarulja svijetli kada se foto-otpornik prekrije rukom, odnosno neka se žarulja ugasi kada foto-otpornik nije pokriven.
5. Izmjeri napon praga te dobivenu vrijednost upiši u tablicu 2.

| |
|-----------------------|
| Izmjereni napon praga |
|-----------------------|

Tablica 2.

6. Nekoliko savjeta: pedantnost i točnost spajanja pridonijeti će izgledu i funkcionalnosti uređaja, ali i većem broju bodova. Vodi brigu o rasporedu pribora, materijala i uputa na radnom mjestu jer i to donosi bodove. Primjeni mjere zaštite pri radu. Posebno pripazi kad radiš s oštrim nožem. Također, strogo pazi da se izvodi (+) i (-) baterijskog bloka ne spoje ukratko jer može doći do požara.
7. Ako je sve kako valja vrijeme je da sve fotografiraš kako bi imao/imala dovoljno materijala za izradu prezentacije. Smatraš li potrebnim i ako imaš dovoljno vremena snimi i video zapis ili zvučni zapis jer i to možeš kasnije ubaciti u prezentaciju.
8. Ako imaš ideju kako poboljšati uređaj onda u donjem praznom prostoru ukratko opiši svoje zamisli.

| |
|--|
| |
|--|

9. Kada završiš pozovi člana državnog povjerenstva koji će provjeriti funkcionalnost i koji će ti dati upute za pripremanje prezentacije.

| | | | |
|--|-----------------|----------------------------|-------------------------------------|
| Ime i prezime ili šifra učenika/učenice: | Adresa e-pošte: | Potpis člana povjerenstva: | Broj postignutih bodova: /25 |
|--|-----------------|----------------------------|-------------------------------------|