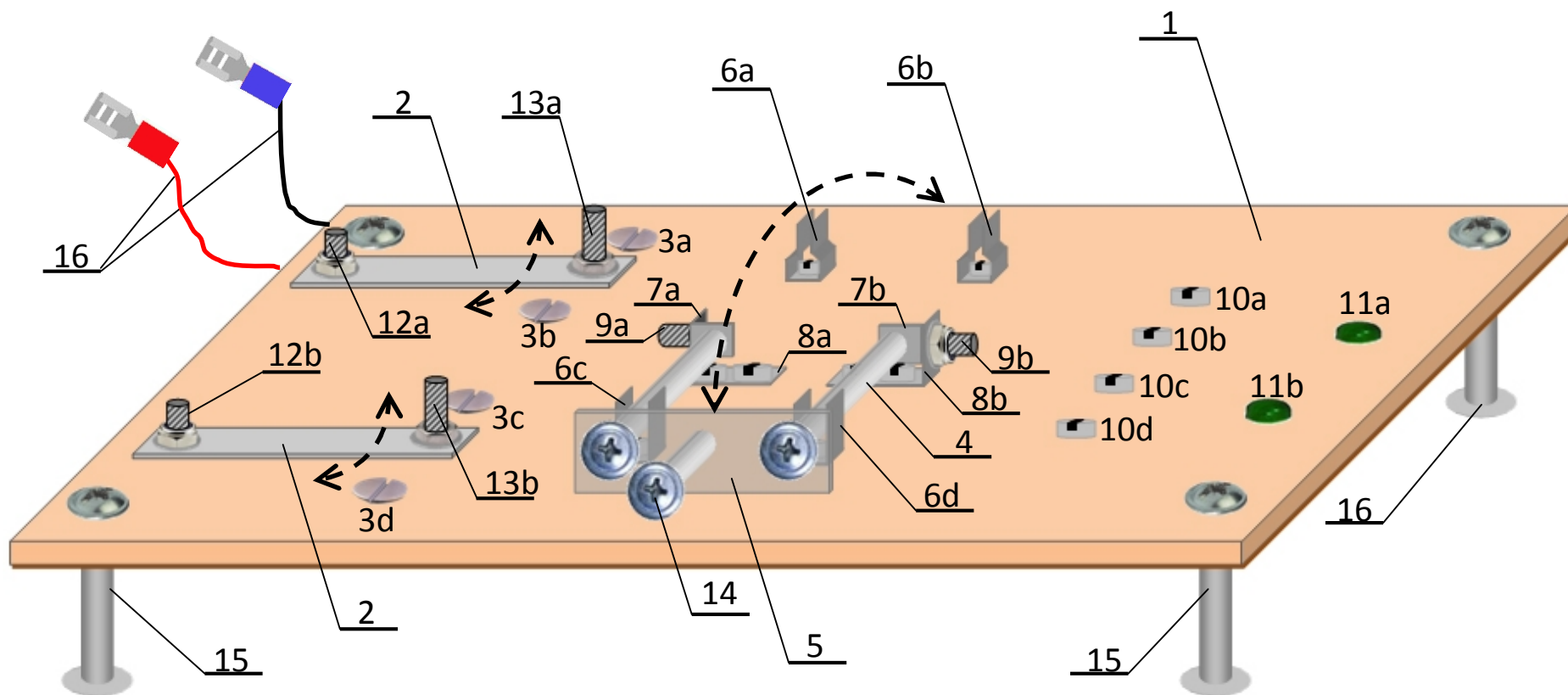
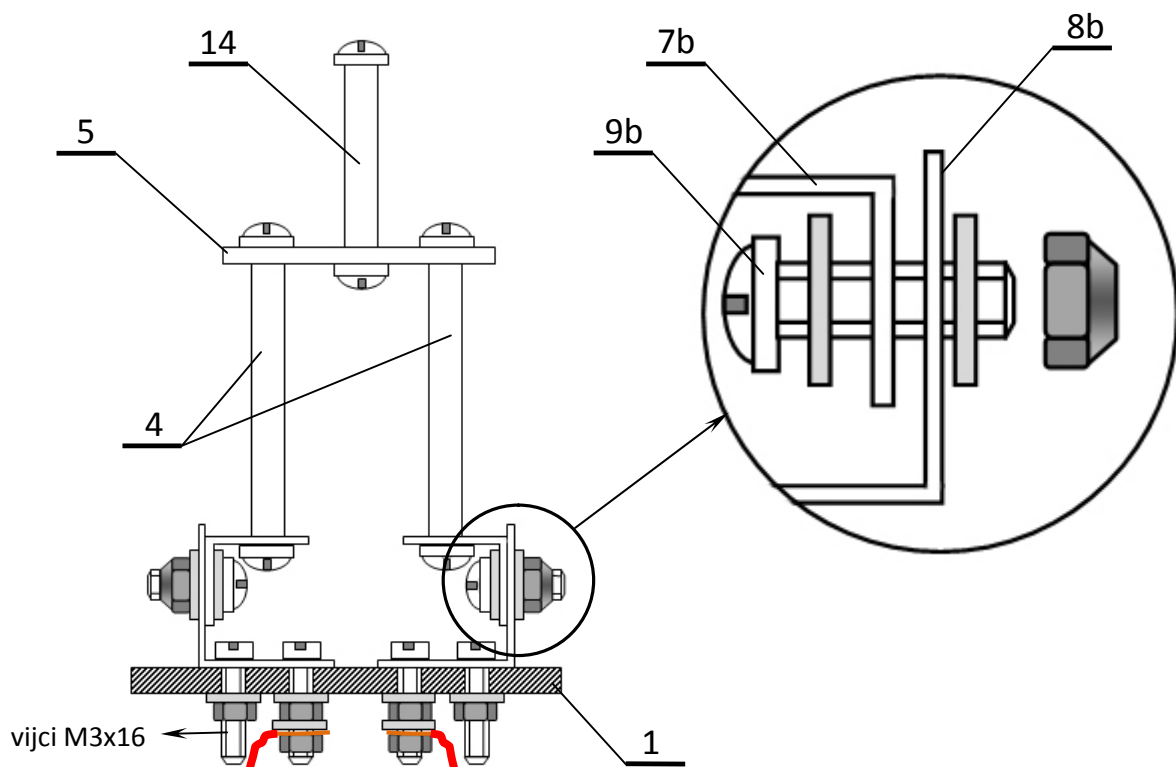
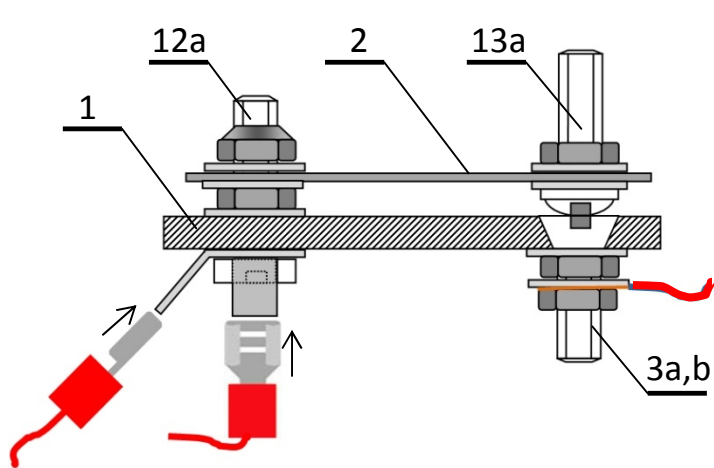


SASTAVNI I RADIONIČKI CRTEŽ

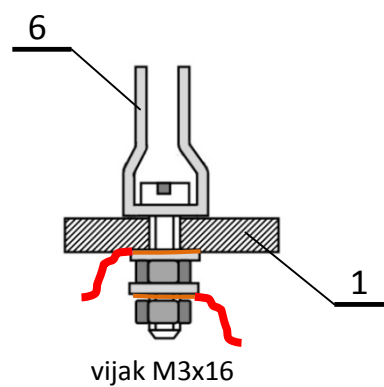




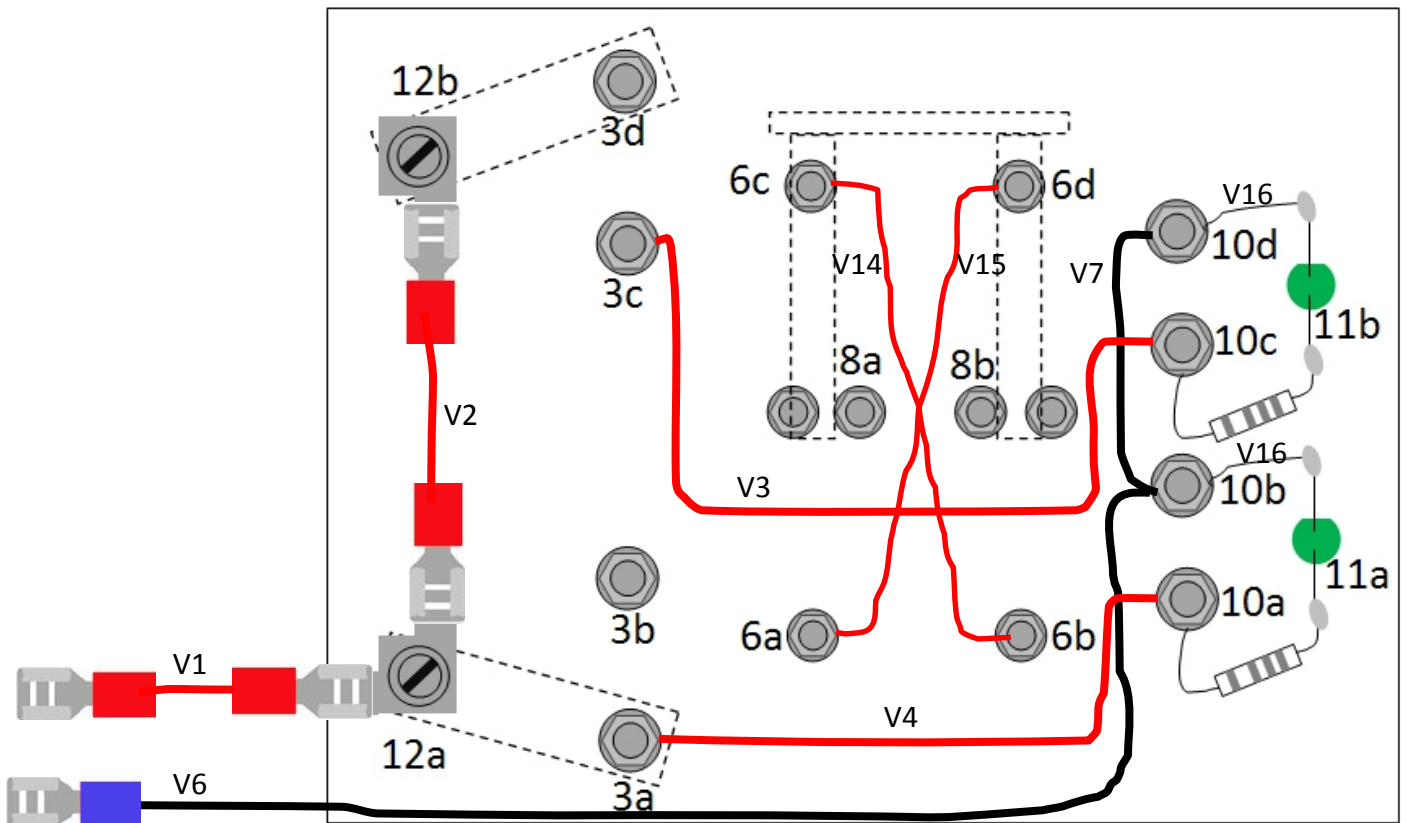
KRIŽNI PREKIDAČ- djelomični presjek (okretni dio okomit na podlogu, strujni krug otvoren)



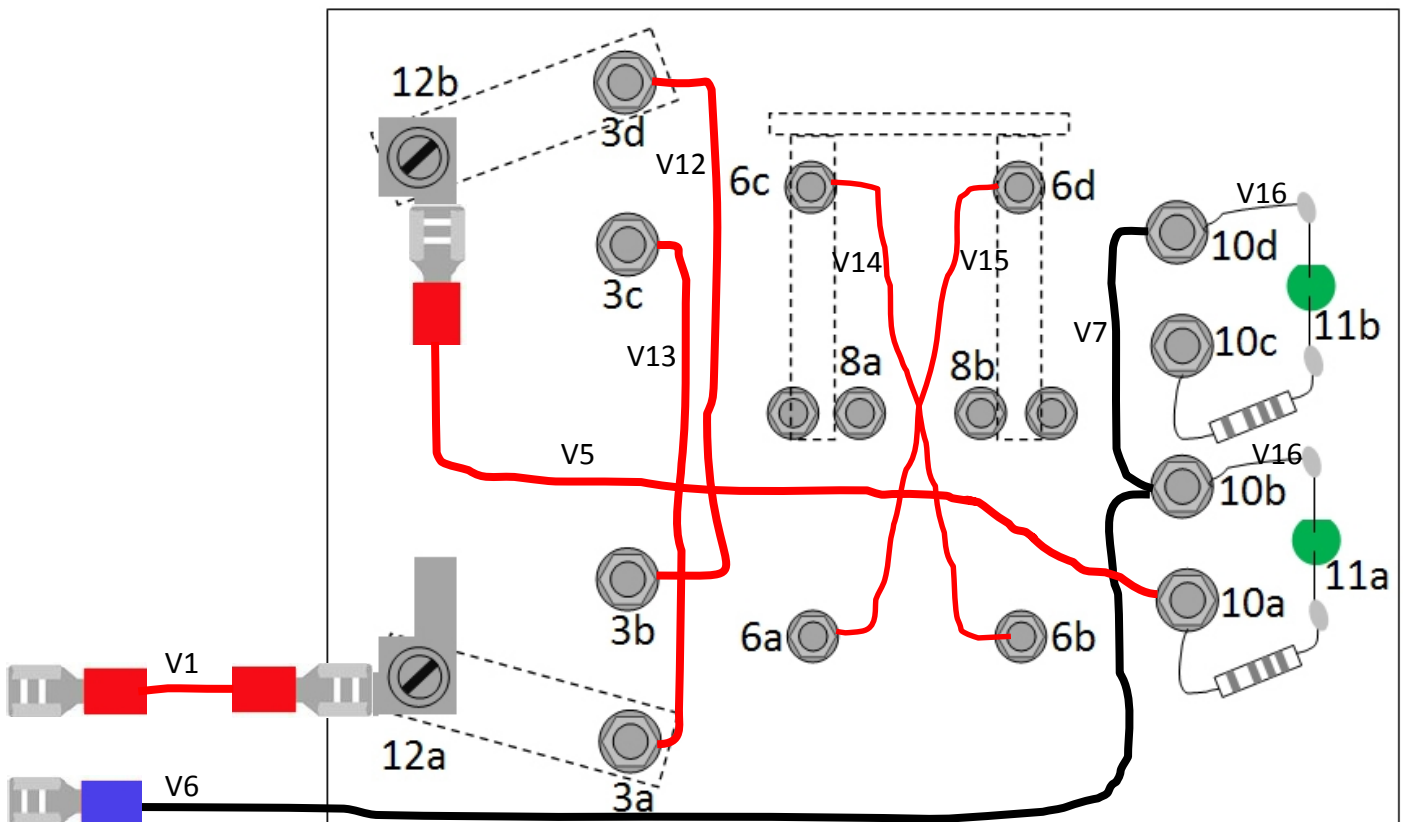
SERIJSKI (IZMJENIČNI) PREKIDAČ- djelomični presjek



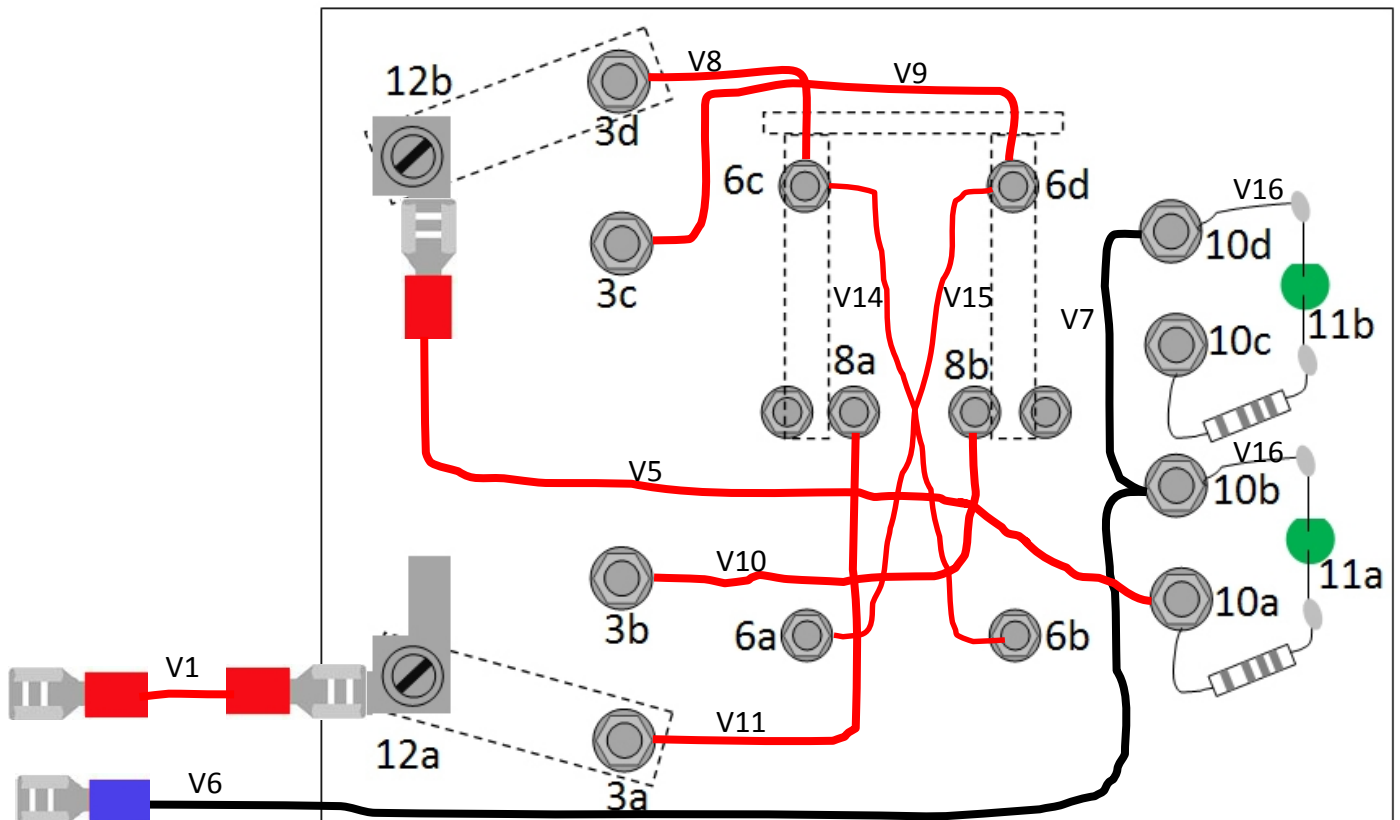
KONTAKT KRIŽNOG PREKIDAČA- djelomični presjek



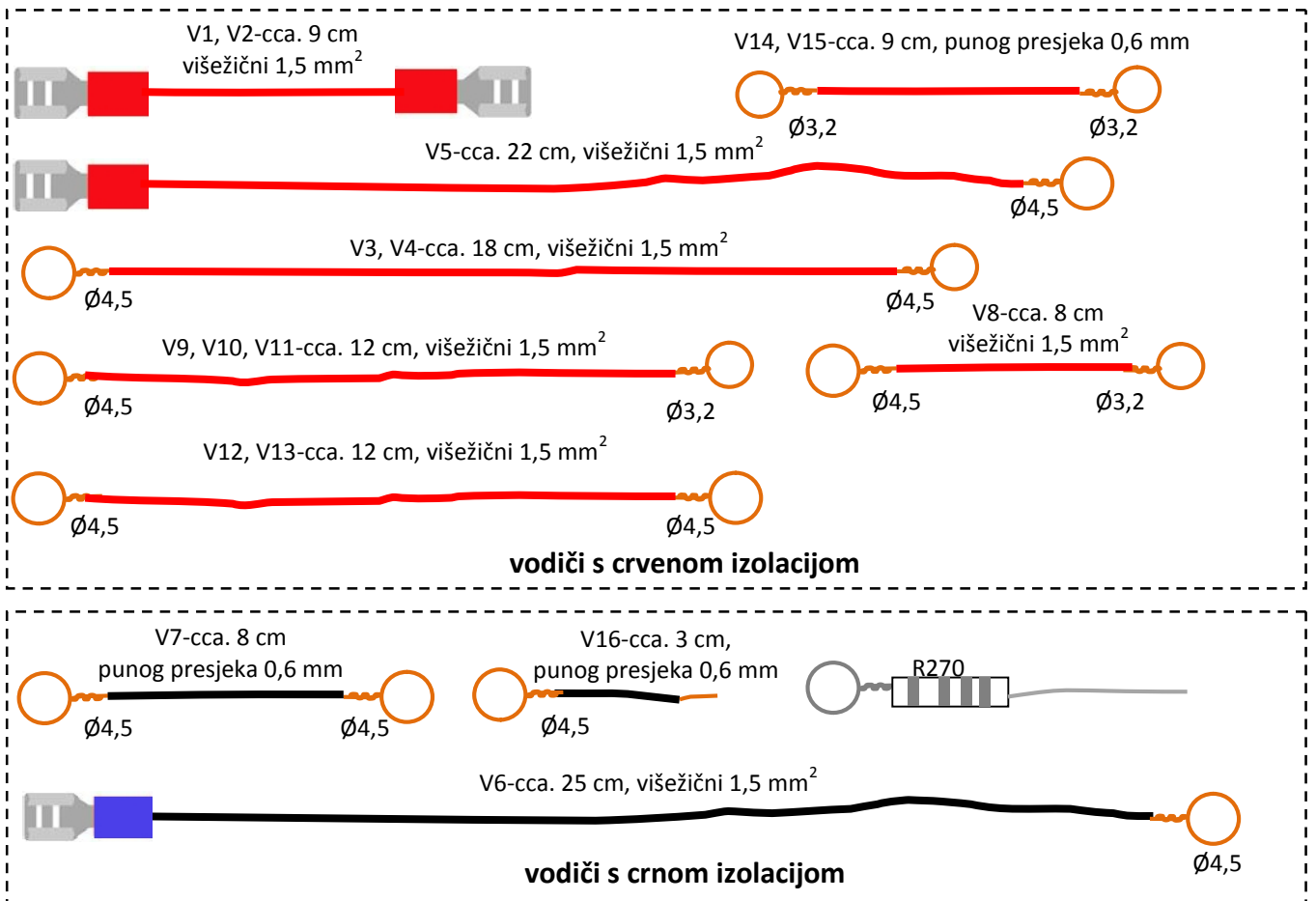
SERIJSKI PREKIDAČ (POGLED S DONJE STRANE PODLOGE)



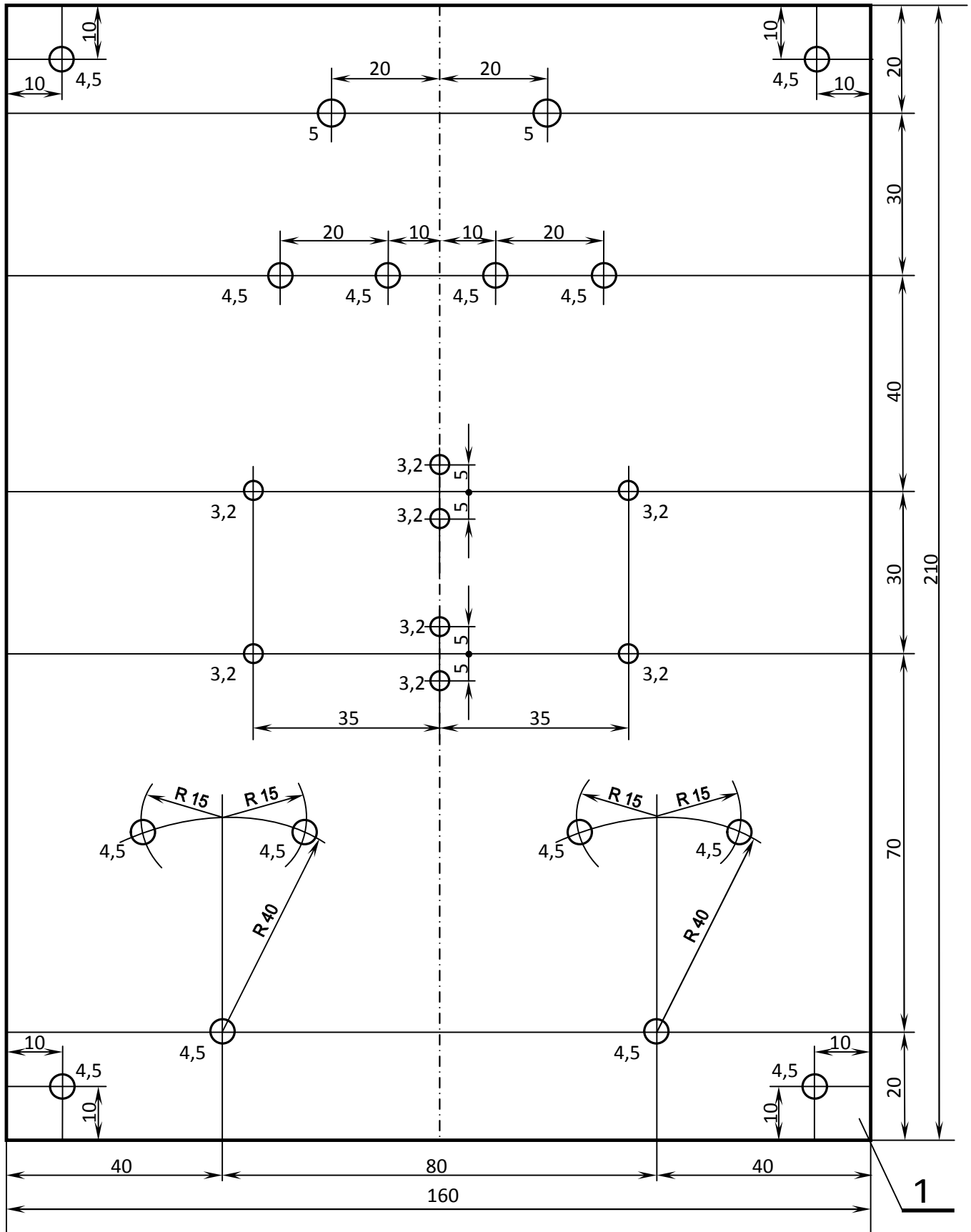
IZMJENIČNI PREKIDAČI (POGLED S DONJE STRANE PODLOGE)

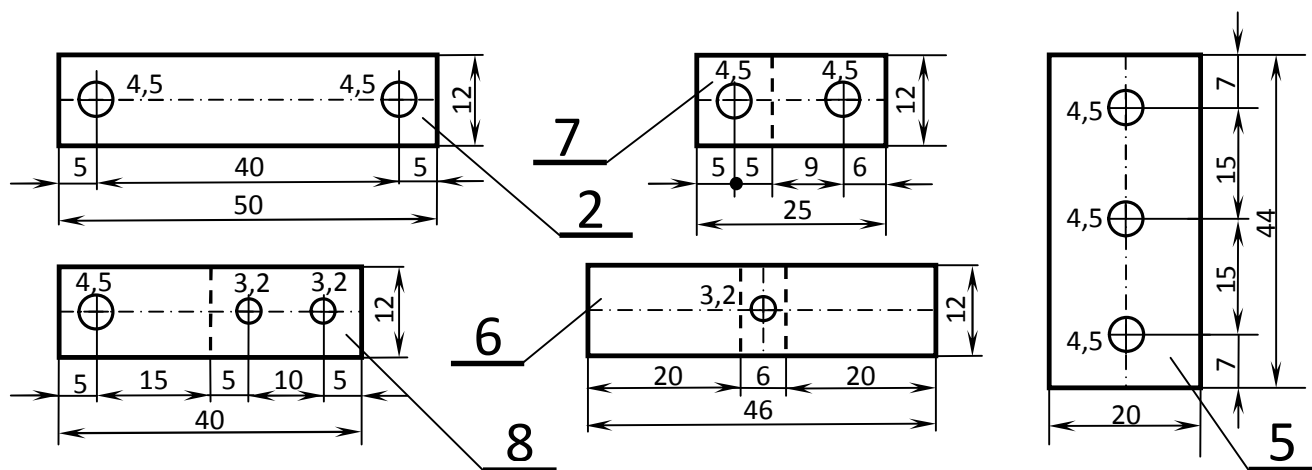


IZMJENIČNI I KRIŽNI PREKIDAČ (POGLED S DONJE STRANE PODLOGE)



DULJINE I IZGLED SPOJNIH VODIČA I OTPORNIKA (ukupna duljina sa stopicama i omčama)





R.br.	Naziv	Kom.	Materijal	Dimenzije
16.	Spojni vodiči sa stopicama	2	Bakreni plastikom izolirani vodič i stopice	Vodič 1,5 mm ² i stopice 6,3 mm
15.	Nožice podloge	4	Spojna čahura za namještaj s poluokruglom glavom	M4x27 i vijak M4x16 s poluokruglom gl.
14.	Ručica križnog prekidača	1	Spojna čahura za namještaj s poluokruglom glavom	M4x27 i vijak M4x10 s poluokruglom gl.
13.	Kontakt serijskog (izmjeničnog) prekidača na kontaktnom limu	2	Vijak, matica i podloška (čelične pocinčane)	vijak M4x16 s poluokruglom glavom
12.	Osovina okretnog dijela serijskog (izmjeničnog) prekidača	2	Vijak, matica (obične i samozatezna) i podloška (čelične pocinčane)	vijak M4x25 s ravnom glavom
11.	Trošilo -rasvjetno mjesto	2	Svjetleće dioda i otpornik	LED Ø5 mm i R270
10.	Kontaktni vijak rasvjetnih mjesta (svjetlećih dioda)	4	Vijak, matica i podloška (čelične pocinčane)	vijak M4x20 s ravnom glavom
9.	Osovina okretnog dijela križnog prekidača	2	pocinčani čelični lim	vijak M4x10 s poluokruglom glavom
8.	Nosač osovine okretnog dijela križnog prekidača	2	pocinčani čelični lim	40x12x0,5
7.	Nosač kontakta okretnog dijela križnog prekidača	2	pocinčani čelični lim	25x12x0,5
6.	Kontaktni lim križnog prekidača na podlozi	4	pocinčani čelični lim	46x12x0,5
5.	Spojnik kontakata okretnog dijela križnog prekidača	1	plastika	20x14x1(2)
4.	Kontakt okretnog dijela križnog prekidača	2	spojna čahura za namještaj bez glave	M4x40
3.	Kontakt serijskog (izmjeničnog) prekidača na podlozi	4	vijak, matica i podloška (čelične pocinčane)	vijak M4x16 s upuštenom glavom
2.	Kontaktni lim serijskog (izmjeničnog) prekidača	2	pocinčani čelični lim	50x12 x 0,5 (mm)
1.	Podloga	1	ukočena drvena ploča (laminatna obloga)	210x160 x6 (mm)
M 1:1		MODEL SLOŽENOG STRUJNOG KRUGA		25.11.2011.