

53. NATJECANJE MLADIH TEHNIČARA

Državno natjecanje - 2011. godina
Tehnička kultura P program područje RADIO ORIJENTACIJA

ZADATAK ZA IZRADU I PREZENTACIJU TEHNIČKE TVOREVINE

Tema: Minijaturni radio odašiljač

1. Vrijeme rada: 6 sati

2. Zadatak: Od elektroničkih komponenti, na eksperimentalnoj pločici sastaviti minijaturni radio odašiljač za kratkovalno područje od 80 metara

3. Opis načina izrade:

Uvod

Radio amaterizam se pojavio zajedno s radijem, oko 1900. godine. Tada su se počele postavljati prve radijske postaje na mjestima na kojima nije bila moguća žična veza telegrafom ili telefonom. Prvi radio klub u Hrvatskoj je osnovan je 1920. godine. Osim održavanja radio veza s cijelim svijetom, kod radioamatera se razvilo još nekoliko djelatnosti koje su našle svoje poklonike. Jedna od njih je i radio orijentacija.

Sadržaj natjecanja

Natjecatelji su:

Učenici osnovnih škola od petog do osmog razreda, članovi sekcija i klubova mladih tehničara u školama ili udrugama tehničke kulture (pomladak udruga tehničke kulture).

Izrada i predstavljanje tehničke tvorevine može donijeti najviše 20% bodova od ukupnog broja bodova.

Priprema za predstavljanje tehničke tvorevine može trajati najviše 30 minuta, a usmeno predstavljanje do 5 minuta za svakog natjecatelja.

Tehnička tvorevina je vezan za područje radiokomunikacija.

Praktični zadatak za državno natjecanje: minijaturni radio odašiljač za kratkovalno područje od 80 m

Za održavanje radio veza na malim udaljenostima, u svrhu ispitivanja uređaja, demonstracije ili vježbe, prikladno je imati mali prijenosni odašiljač. Takav odašiljač za rad na amaterskom kratkovalnom području od 80 m (3,5 MHz) može se načiniti samo s jednim tranzistorom. Odašiljači malih snaga u radio amaterskom žargonu nazivaju se QRP odašiljači.

Sastavljanje minijaturnog radio odašiljača

Radio odašiljač ćemo sastaviti na eksperimentalnoj pločici za elektroničke sklopove, prema zadanoj shemi, slika 1a i montažnoj shemi, slika 1b.

Titrajni krug se nalazi između baze i kolektora, a povratna veza je načinjena kapacitivno.

To je Colpittsov spoj oscilatora u tranzistorskoj izvedbi. Antena se spaja preko kondenzatora C3 kapaciteta 30 pF. Radna frekvencija može se mijenjati trimmer kondenzatorom Ct.

Taj mali odašiljač trebamo dobro baždariti pouzdanim prijarnikom (radiogoniometrom), da ne bismo emitirali izvan područja predviđenog za rad amaterskih telegrafskih radio stanica. Njegova frekvencija neće biti tako stabilna kao ona odašiljača s kristalom.

Odašiljač je predviđen za rad nemoduliranom telegrafijom.

Napajanje se prekida u ritmu Morseovih znakova tipkalom (tasterom) u krugu pogonskog izvora.

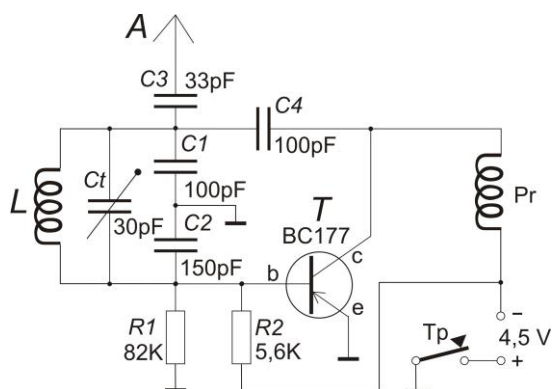
Moguć je rad i fonijom. Amplitudna modulacija postiže se tako da se ugljeni mikrofon uključi umjesto tipkala u vod za napajanje. Na žalost, tako se ne postiže 100% - tna modulacija, ali se još može postići razumljivost u radio vezi na udaljenosti od nekoliko stotina metara.

Podešavanje radio odašiljača:

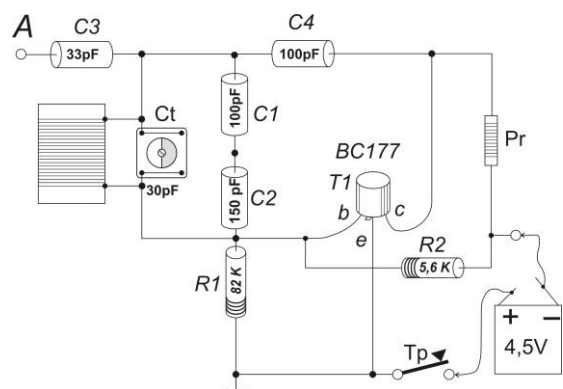
1. Priključimo sobnu antenu na priključak A
2. Priključimo izvor za napajanje (plosnata baterija napona 4,5 V)
3. Trimer kondenzator Ct postavimo u srednji položaj
4. Priključimo tipkalo za morseove znakove ili žicom spojimo + pol izvora napajanja na masu
5. Približimo radiogoniometar anteni odašiljača
6. Ct podesimo na optimalnu čujnost signala na radiogoniometru

U slušalicama radiogoniometra mora se čuti signal radio odašiljača do udaljenosti od nekoliko desetaka metara.

4. Električna i montažna shema minijaturnog radio odašiljača



Slika 1a



Slika 1b

Potreban materijal:

- | | |
|--|-------|
| • Blok kondenzator 100 pF | 2 kom |
| • Blok kondenzator 33 pF | 1 kom |
| • Blok kondenzator 150 pF | 1 kom |
| • Trimer kondenzator 30 pF | 1 kom |
| • Zavojnica (30 namotaja Cul žice \varnothing 0,5mm na tijelu promjera 2 cm) | 1 kom |
| • Otpornik 82 K Ω | 1 kom |
| • Otpornik 5,6 K Ω | 1 kom |
| • Prigušnica | 1 kom |
| • Priključak za bateriju 4,5 V | 1 kom |
| • Tranzistor BC177 | 2 kom |

Pribor i alat:

- Sobna antena 1 kom
- Taster 1 kom
- Baterija 4,5 V 2 kom
- Radiogoniometar sa slušalicama za frekvenciju 3510 do 3600 KHz 1 kom
- Eksperimentalna pločica za elektroniku veličine 200 x 120 mm ili veća 1 kom
- Izolirana bakrena žica promjera 0,4 do 0,8 mm u četiri boje 100 cm
- Nožić za skidanje izolacije 1 kom
- Sjekača kliješta 1 kom
- Pinceta 1 kom
- Izvijač manji 1 kom

Nabavka materijala

Pojedini materijal može se nabaviti u svim trgovinama s elektroničkim dijelovima, a za informacije o nabavi kompleta dijelova MT – radio možete kontaktirati Zajednicu tehničke kulture Ludbreg: e-pošta: ztk.ludbreg@inet.hr; Tel. 042 810 373

Ostale informacije:

Ivan Marcijan, Hrvatski radioamaterski savez (HRS)

tel: 042/810 373, fax: 042/810 908

mobitel: 099 5933 738, e-pošta: ivan.marcijan@vm.t-com.hr