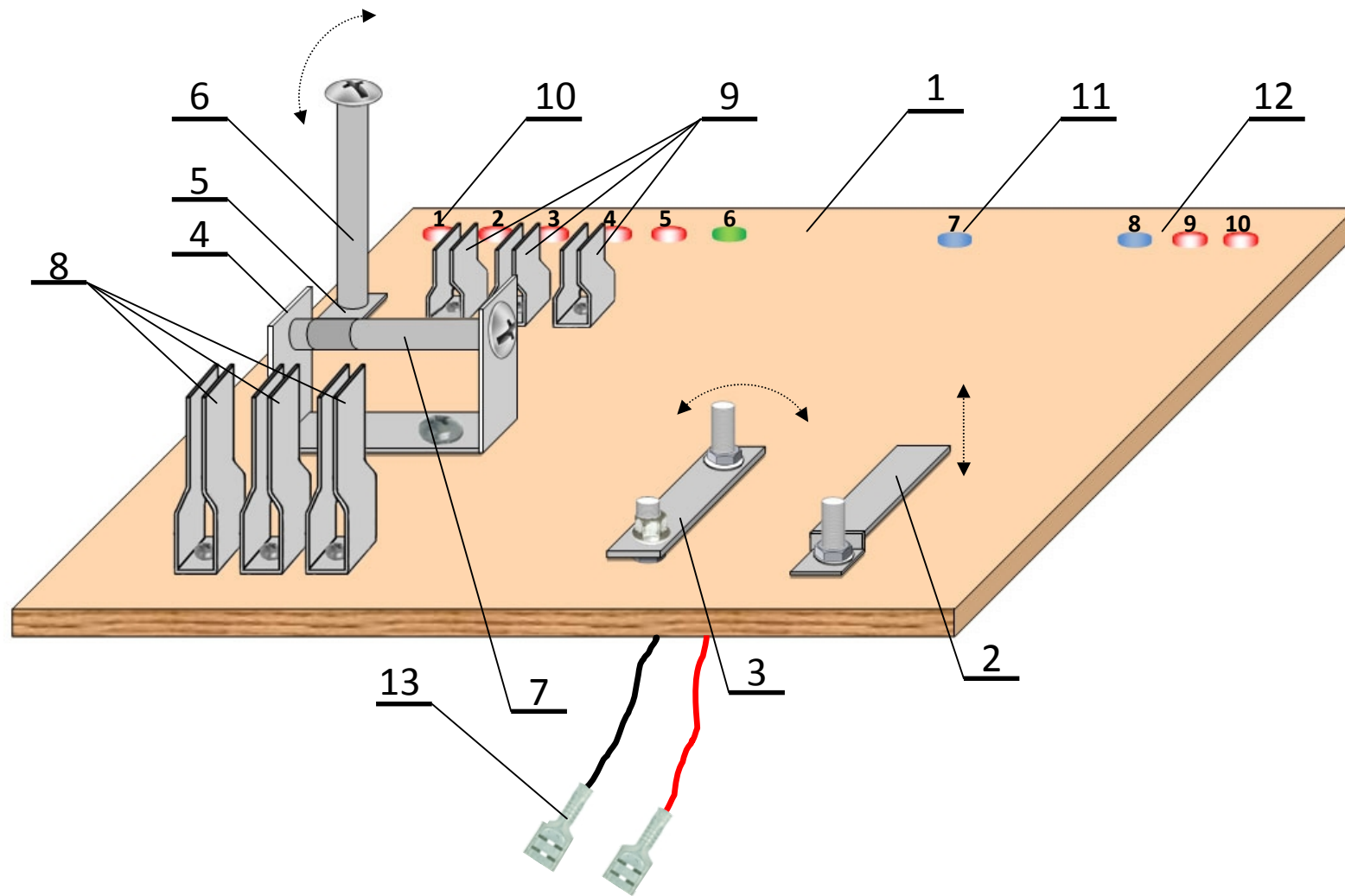
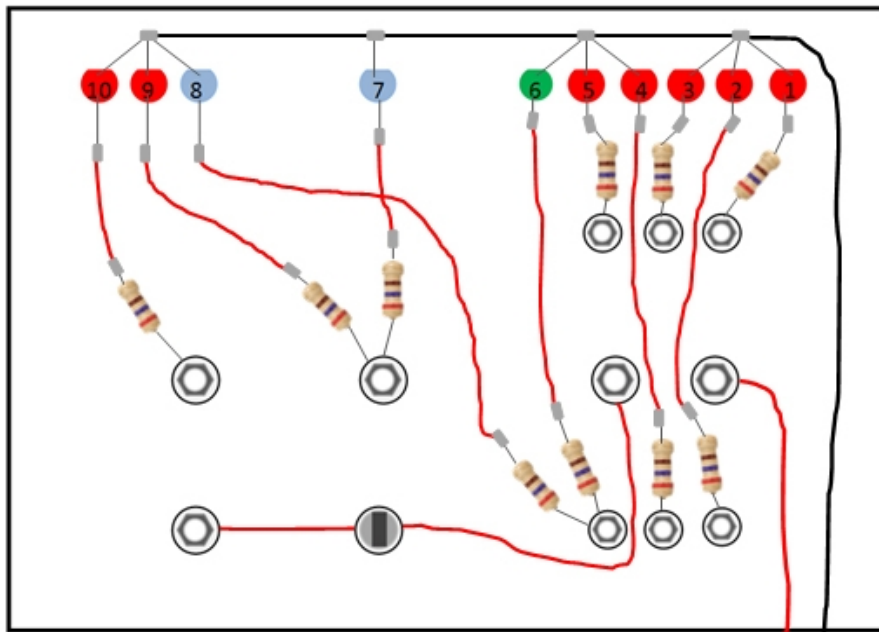
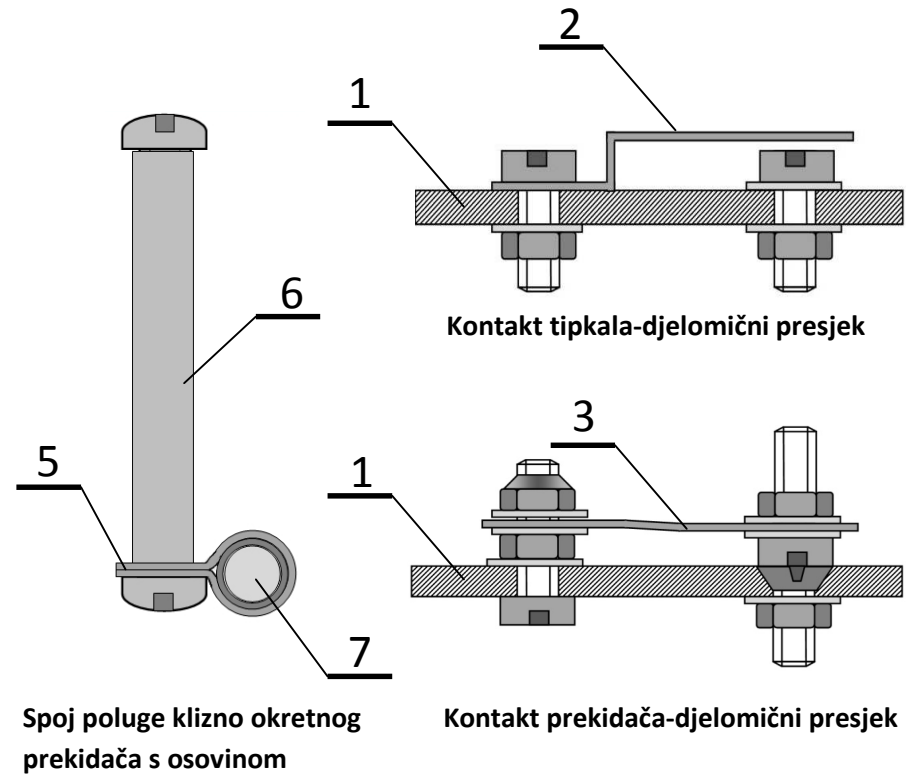


SASTAVNI I RADIONIČKI CRTEŽ





Shema spajanja-pogled s donje strane podloge (boje na otpornicima pogledati na donjoj slici)



Spoj poluge klizno okretnog prekidača s osovinom

Kontakt prekidača-djelomični presjek

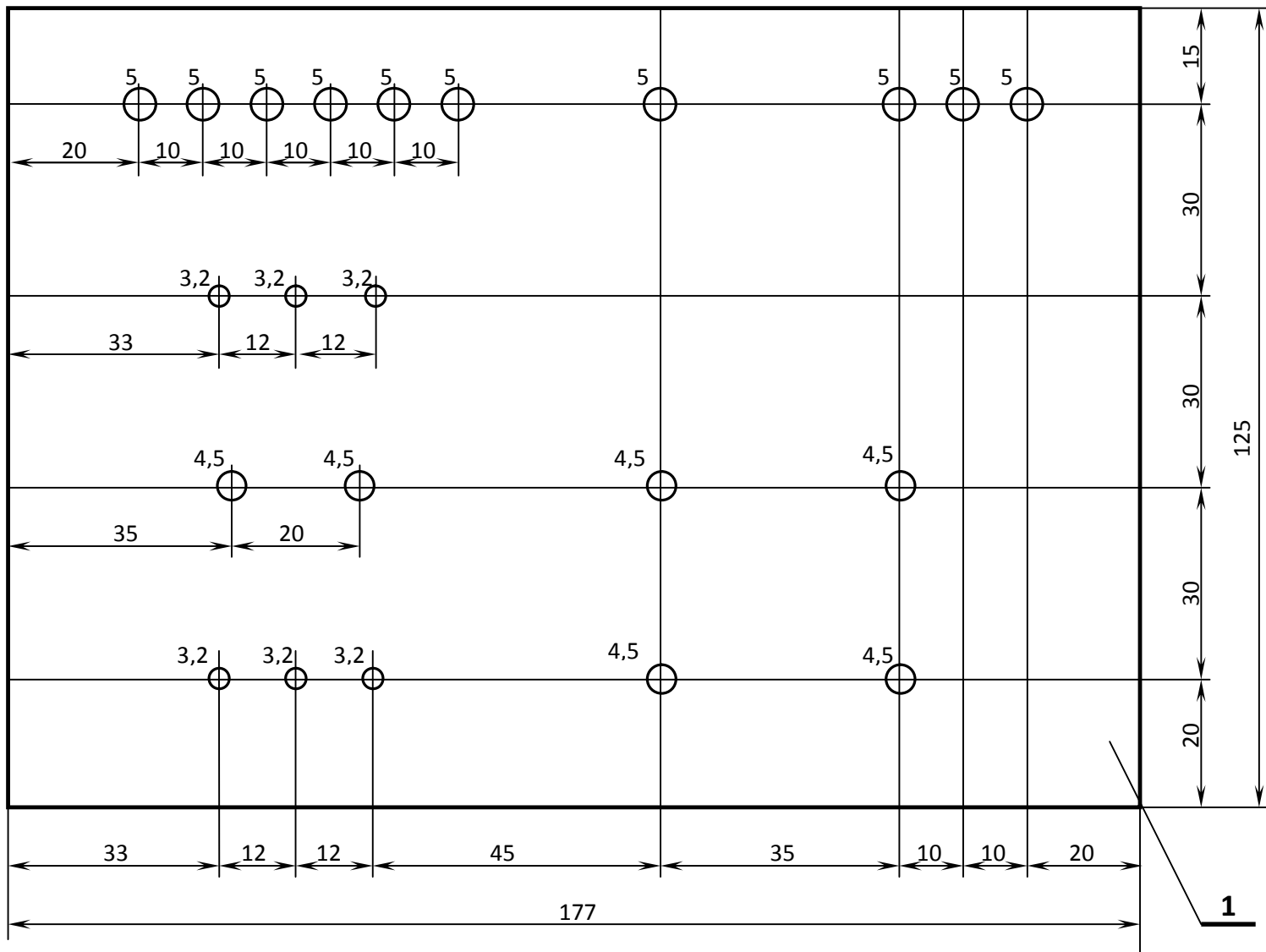


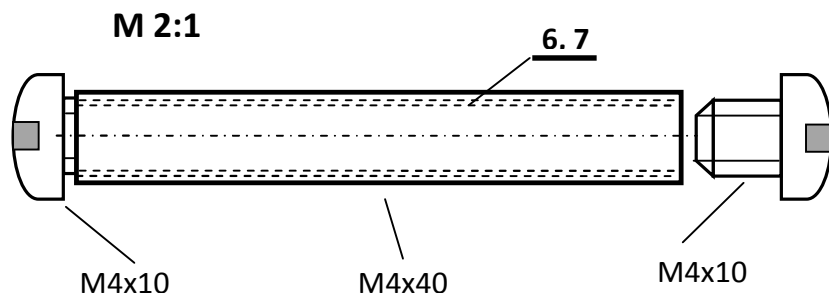
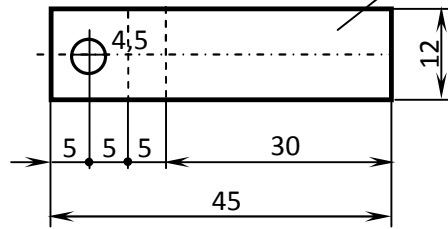
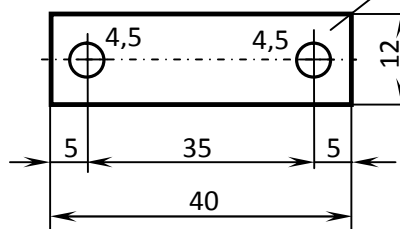
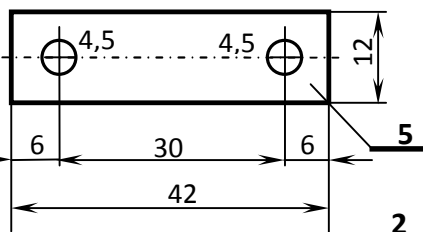
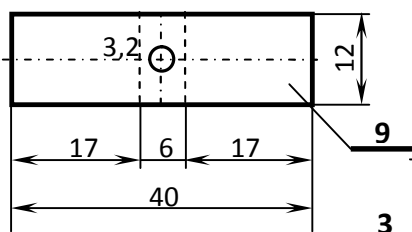
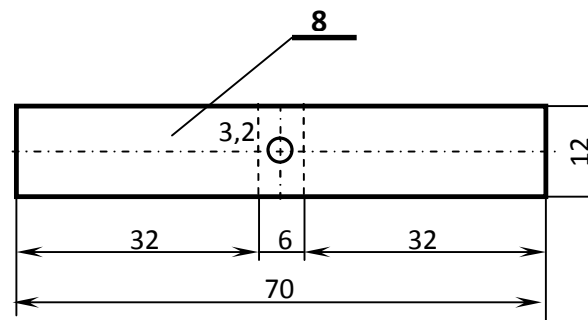
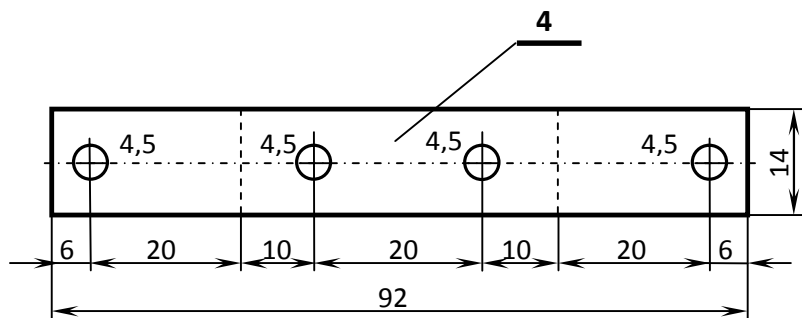
kontakt anode LED 1, 3 i 5



kontakt anode LED 2, 4, 6, 7, 8, 9 i 10

Izrada spojnih vodova ($\varnothing 0,6$ mm s crvenom izolacijom) s otpornicima-spoj kontakata prekidača i tipkala s anodama LED, vrijednosti otpornika za LED 7 i 8 su 100Ω (smeđa, crna, smeđa, zlatna ili srebrna) a za sve ostale LED su 220Ω (crvena, crvena, smeđa, zlatna ili srebrna)





R. br	Naziv	Kom.	Materijal	Dimenzije
13.	Spojni vodiči sa stopicama	1	2 x 0,75 mm ² , mnogožični Cu vodič	30 cm
12.	LED signalizacija okretnog prekidača i tipkala	3	svjetleća dioda(1 bijela ili plava i 2 crvene)	Ø5 mm + otpornik
11.	LED signalizacija okretnog prekidača	1	svjetleća dioda(bijela ili plava)	Ø5 mm + otpornik
10.	LED signalizacija klizno okretnog prekidača	6	svjetleća dioda(5 crvenih i 1 zelena)	Ø5 mm + otpornik
9.	Kontakt klizno okretnog prekidača (1b,3b,5b)	3	pocinčani čelični lim	40x12x0,6
8.	Kontakt klizno okretnog prekidača (2b,4b,R)	3	pocinčani čelični lim	70x12x0,6
7.	Osovina klizno okretnog prekidača	1	čahura za spajanje namještaja	M4x40
6.	Poluga klizno okretnog prekidača	1	čahura za spajanje namještaja	M4x40
5.	Nosač poluge klizno okretnog prekidača	1	bakreni izolirani vodič	42x12x0,6
4.	Nosač osovine klizno okretnog prekidača	1	pocinčani čelični lim	92x14x0,6
3.	Poluga okretnog prekidača	1	pocinčani čelični lim	40x12x0,6
2.	Kontakt tipkala	1	pocinčani čelični lim	45x12x0,6
1.	Podloga	1	laminat	177x125x0,6
M 1:1		MODEL ELEKTRIČNE SIGNALIZACIJE MOTORNOG VOZILA		2.11.2012.