



**57. NATJECANJE MLADIH TEHNIČARA REPUBLIKE HRVATSKE**  
**ŠKOLSKO/KLUPSKO NATJECANJE 2015.**  
**POTREBAN PRIBOR, ALAT I MATERIJAL**

**Pribor, materijal i alat na školskoj/klupskoj razini natjecanja (osim pribora za pisanje testa: dva trokuta, šestar, olovku - tvrdu i meku, gumicu, plavu kemijsku olovku i šiljilo) u pravilu osigurava mentor ili školsko/klupsko povjerenstvo (osim ako je drugačije naglašeno).**

**H-KATEGORIJA - 5. RAZRED - MAKETARSTVO I MODELARSTVO**  
**Nositelj područja: Zvonko Koprivnjak**

**MATERIJAL (osigurava školsko povjerenstvo):**

- Papir A4 formata 160g (bijeli, a može i u boji) - 2 komada
- Ljepilo za papir (može i univerzalno)

**ALAT I PRIBOR (osigurava mentor):**

- Škare za papir
- Modelarski nožić
- Metalno ravnalo
- Podloga za rad (linoleum ili lesanit)

**DONOSI UČENIK:**

- Pribor za tehničko crtanje
- Kemijska olovka – plava.

**H-KATEGORIJA - 6. RAZRED - GRADITELJSTVO**  
**Tema: Energija**  
**Nositelj područja: Leon Zakanji**

**MATERIJAL (osigurava školsko povjerenstvo):**

- hamer papir, veličine A4, 160-200g, 2kom
- ljepilo za drvo (drvofix expres - preporuka) ili papir (UHU višenamjensko), 1kom
- kartonska podloga (10x10cm ili veća), 1kom
- štapić za roštilj, 1kom

**ALAT I PRIBOR (donosi učenik):**

- škare za papir,
- metalno ravnalo,
- modelarski nožić,
- zaštitne rukavice,
- pribor za tehničko crtanje i pisanje uključujući kutomjer i šestar,
- šilo,
- pinceta,
- zaštitna (radna) podloga.

**H-KATEGORIJA - 7. RAZRED - STROJARSKE KONSTRUKCIJE**  
**Tema: Izrada modela podne dizalice**  
**Nositelj područja: Branko Mrkonjić**

**POTREBAN MATERIJAL – nabavlja i priređuje mentor i školsko povjerenstvo:**

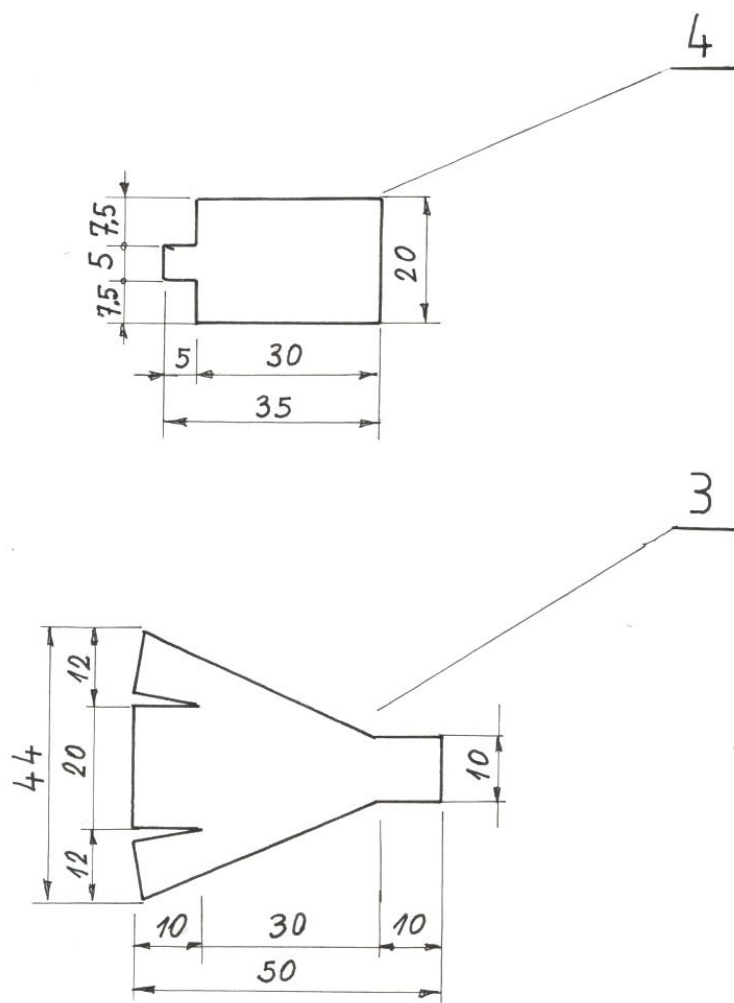
1. Izrezati na zadani oblik, od pocinčanog lima 0,55 mm, POZ-1, POZ-3 i POZ-4 prema crtežima na 3. i 4. stranici.
2. Čavao, građevinski, 4,5" ( $\varnothing$  4,2x115 mm), jedan komad.

**POTREBAN PRIBOR I ALAT - nabavlja i priređuje mentor:**

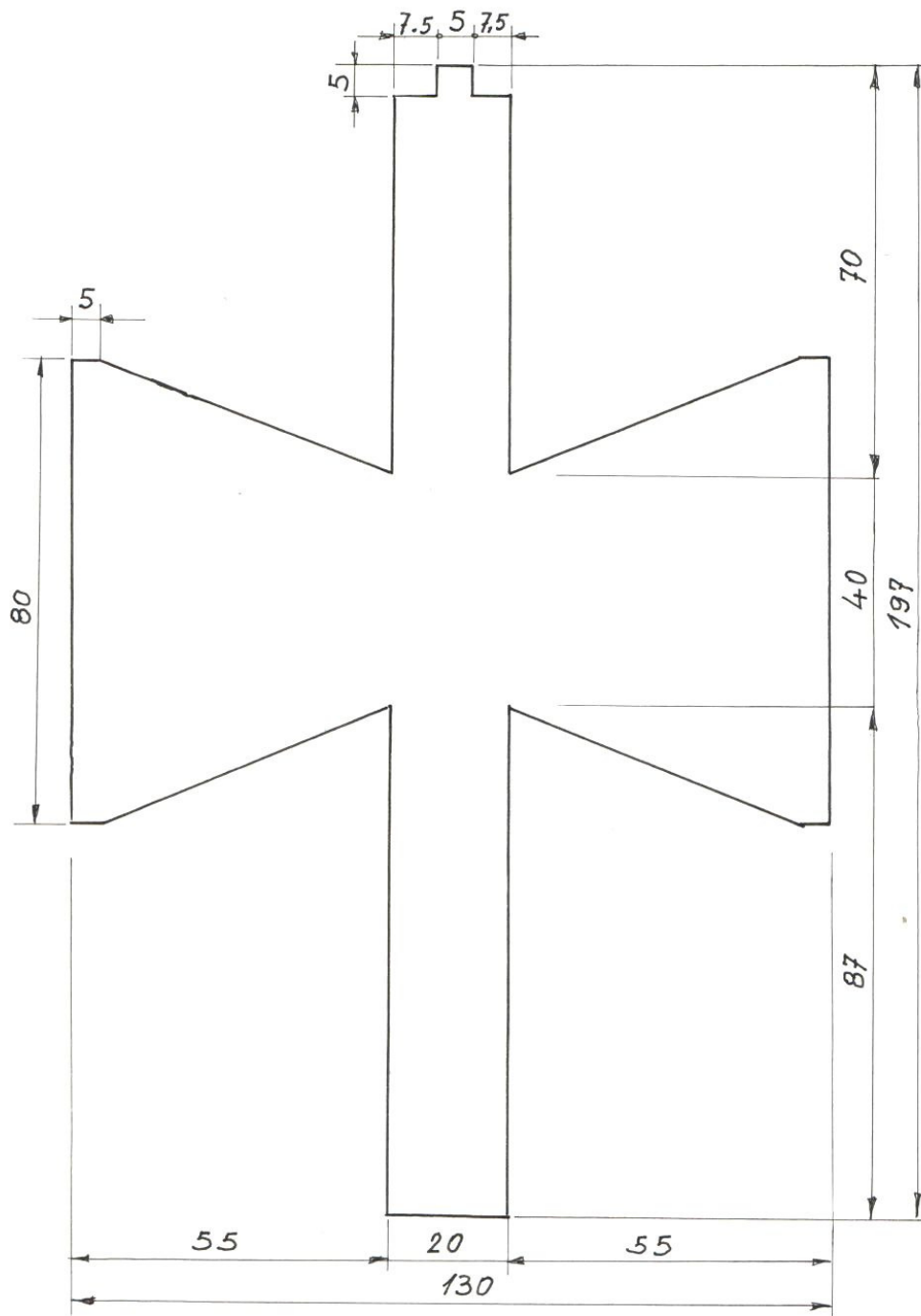
1. Škripac, čekić, točkalo, turpija fina, ili poluokrugla, srednje veličine, bušilica i svrdlo
2.  $\varnothing$  4,5 mm i svrdlo  $\varnothing$  10 mm za skidanje srha.
3. Pomično mjerilo, crtaća igla, kutnik i ravnalo.
4. Kombinirana kliješta i odvijač-križni promjera tijela 3-3,5mm.

**DONOSI UČENIK:**

1. Osnovni pribor za tehničko crtanje.
2. Kalkulator.
3. Kemijska olovka – plava.



Poz.	Naziv	Kom.	Materijal	Dimenzije
3	Otpornik-donji	1	Pocinčani lim 0,55mm	50x44
4	Otpornik-gornji	1	Pocinčani lim 0,55mm	35x20
M 1:1		<b>PODNA DIZALICA - Školsko natjecanje</b>		B.Mrkonjić 12. 2014.



Poz.	Naziv	Kom.	Materijal	Dimenzije
1	Postolje	1	Pocinčani lim 0,55mm	197x130
M 1:1		<b>PODNA DIZALICA - Školsko natjecanje</b>		B.Mrkonjić 12. 2014.

**H-KATEGORIJA - 7. RAZRED - OBRADA MATERIJALA**  
**Nositelj područja: Ivan Jukić**

**POTREBAN MATERIJAL (OSIGURAVA MENTOR):**

- aluminijski lim 100x100x0,5 mm-1 komad (ili lim matrica za offset tisak – reciklirani materijal---preporučam posjet tiskari sa zamolbom za donaciju iskorištenih matrica)
- pocinčani čelični lim 220x20x0,55 mm-1 komad izrezati na zadanu mjeru
- vijak M4x20 1 komad
- matica M4 3 komada
- podložna pločica Ø 4mm 4 komada
- lučica 1 komad
- samoljepivu naljepnicu A4 1/4 komada

**POTREBAN PRIBOR I ALAT (OSIGURAVA MENTOR):**

- crtača olovka za obilježavanje na metalu ili tanki alkoholni flomaster 1 komad
- pomična mjerka
- bravarski kutnik
- brusni papir gradacije 150-200 1 komad
- turpija za metal
- točkalo, čekić i metalna podloga za točkanje
- metalni škripac
- izvijač, prema glavi vijka
- stupna bušilica i svrdlo Ø 4,2 mm
- kombinirana kliješta 1 komad,
- plosnata kliješta 1 komad,
- ZAŠTITNA SREDSTVA: naočale i rukavice

**(DONOSI UČENIK):**

- pribor za tehničko crtanje (*trokuti, šestar i kutomjer.....*) i pribor za pisanje testa

**H-KATEGORIJA - 8. RAZRED - ELEKTRONIKA**  
**Nositelj područja: Marino Čikeš**

**MATERIJAL (osigurava mentor):**

- otpornici: 470Ω, 9 komada.
- svjetleće diode: dvobojne LED (crvena i žuta), φ 5mm, 9 komada.
- kip prekidači: ON-OFF-ON (tri položaja), 9 komada.
- pločica: bušeni vetronit (ili pertinaks) 100x 160 mm s linijama, 1 komad.
- priključak za bateriju od 9V sa crvenim i crnim izvodom, 1 komad.
- baterija od 9V kao na primjer 6LR61, 1 komad.
- 200 cm krute bakrene žice φ 0,6 mm koja je izolirana plavom plastikom (ili crvenom), (najbolje rješenje je telefonska parica).

**PRIBOR I ALAT (osigurava mentor):**

- univerzalni mjerni instrument za mjerenje napona – struje – otpora,
- pinceta,
- sjekača kliješta,
- lemilo,
- lem-žica φ 1mm, 1 metar,
- modelarska bušilica,
- svrdlo φ 1mm,
- svrdlo φ 2,5mm,

- nož ili kliješta za skidanje izolacije

#### DONOSI UČENIK:

- permanent flomaster crni „F“ ili „M“,
- olovku i papir,
- ravnalo ili trokut,
- džepni kalkulator.

### H-KATEGORIJA - 8. RAZRED - ELEKTROTEHNIKA

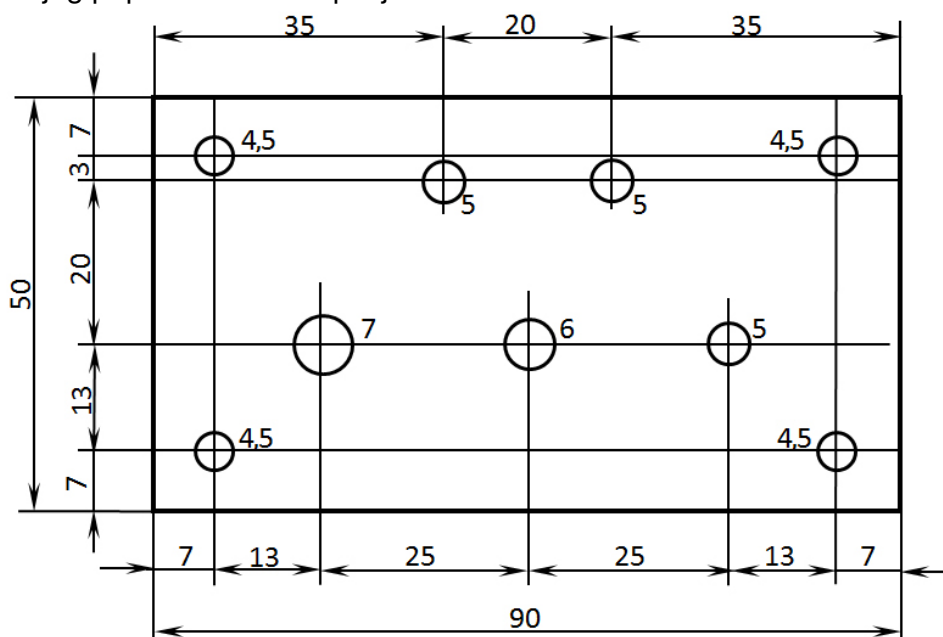
#### Tema: Igračka

Nositelj područja: Dragan Stanojević

#### MATERIJAL (priprema školsko povjerenstvo):

- Pocinčani čelični lim debljine 0,5-0,6 mm, 90 x 50 mm s probušenim provrtima prema crtežu u prilogu - 1 komad
- Pocinčani čelični lim debljine 0,5-0,6 mm, 12 x 50 mm -1 komad
- Drvena podloga (laminatna obloga ili prešana ploča-lesonit) dimenzija 90 x 80 x (4, 5, 6 ili 7) mm- 1 komad (može se rabiti i pleksiglas)
- Matični vijak s ravnom glavom na izvijač M4 x 35 (40) - 5 komada
- Matični vijak s ravnom glavom na izvijač M4 x 15 (20) - 5 komada
- Matice M4 obične - 17 komada
- Podloške za maticu M4 - 5 komada
- Bakreni plastikom izolirani vodič punog presjeka, 0.6 mm, cca 10 cm duljine crna izolacija, cca 10 cm duljine crvena izolacija, cca 10 cm zelena izolacija i cca 10 cm zelena izolacija (na tehničkoj dokumentaciji su nacrtani vodiči ovih boja izolacija, ukoliko ne možete pribaviti odgovarajuće vodiče mogu se kombinirati i vodiči drugih boja izolacija)
- Bakreni plastikom izolirani vodič višežični, 0.6 mm ili 0.75 mm<sup>2</sup>, cca 40 cm duljine crvena izolacija
- Kućište za dugmastu bateriju 20 mm i dugmasta baterija CR2032 - 3V (mogu se rabiti i drugi izvori istosmjerne struje napona 3 V)
- Svjetleće diode Ø 5 mm-2 komada (crvena i zelena) i otpornik 100 Ω, 0,25 W - 1 komad

Crtež lima kojeg priprema školsko povjerenstvo:



## Alat i pribor

- Električna bušilica i svrdla za metal Ø 4.5 mm i Ø 5 mm
- Podloga za bušenje, čekić i točkalo,
- Pribor za tehničko crtanje i pisanje ,crtča igla i šilo, kutnik s dosjedom
- Vodootporni flomaster 0,5 mm - crni
- Trenutno ljepilo - malo
- Odvijači plosnati (0,4 x 2,5 i 1 x 5,5) i križni (ovisno o tome kakve vijke možete pribaviti)
- Šiljasta kombinirana plosnata ili poluokrugla kliješta (za pridržavanje lima pri izradi provrta i odrezivanje vodiča) i okrugla kliješta (za izradu omči na krajevima vodiča)
- Viličasti ključ OK7 (za šesterokutne matice M4)
- Mala fina turpija za metal-plosnata ili poluokrugla
- Kliješta i nožić za skidanje izolacije
- Produžni kabel, dovoljno jedno spojno mjesto
- Lemilo 20-40 W i pribor za lemljenje (lemna žica, pasta za lemljenje, spužvica i pinceta za pridržavanje pri lemljenju)
- Zaštitne rukavice i naočale.

### H-KATEGORIJA - 5. - 8. RAZRED - ROBOTIKA Nositelj područja: Andrija Gregurić

Za područje robotike opremu i pribor za školsko, županijsko i državno natjecanje **natjecatelji donose iz svojih škola**. Dodatnu opremu i pribor osigurava organizator samo na državnom natjecanju.

Ova oprema i pribor potrebni su za pripremanje i vježbanje, a gotovo sve će se koristiti na različitim razinama natjecanja. Na natjecanju svaki učenik mora imati svoj pribor (nema mogućnosti posuđivanja).

#### **Potreban pribor i oprema za učenika – natjecatelja PODRUČJE ROBOTIKA:**

1. **Elektroničko računalo** (računalo, monitor, tipkovnica, potrebni kablovi, miš) s operacijskim sustavom, programskim jezikom ili aplikacijom (ovisno o tome kako učenik upravlja sučeljem odnosno izrađuje program za upravljanje sučeljem i tehničkom tvorevinom).
2. **Produžni kabel** s 5 ili više utičnica minimalne duljine 3m (zbog potrebe spajanja svih natjecatelja na električnu mrežu).
3. **Podatkovni medij s rezervnom kopijom** programskog jezika odnosno instalacijske datoteke aplikacija, ovisno o tome kako učenik upravlja sučeljem.
4. **Sučelje školskog robotskog sustava** (interface) s potrebnim kablom (ili drugom opremom) za spajanje s računalom.
5. **Izvori napajanja** (ovisno o naponu napajanja sučelje odnosno elektromotora i žaruljica) za školski robotski sustav s potrebnim kablovima za spajanje sa sučeljem i utičnicom gradske mreže.
6. **Elementi za izradu konstrukcija** stalaka, nosača, postolja, držača, pregrada i slično. Učenici – natjecatelji mogu robotske konstrukcije na natjecanju i u sklopu priprema za natjecanje izrađivati od **dijelova konstrukcijskih kutija Fischertechnik, Lego, Mehano,.... različitih dijelova** (igračaka, pisača itd.), u samogradnji i drugo.
7. **Žaruljice ili svjetleće diode (LED)**
  - **10 komada s mogućnošću jednostavnog učvršćivanja na stalak ili konstrukciju** Potrebno je omogućiti da žaruljice po potrebi daju svjetlo crvene, žute, ili zelene boje (sjenila u boji ili slično rješenje).
  - **Žice za spajanje žaruljica sa sučeljem – min. 20 komada**
8. Sve žaruljice trebaju biti s priključnicama ili na žaruljice zalemiti 2 žice za spajanje.

9. **Elektromotor (2 komada)** istosmjerne struje s reduktorom (mora biti omogućena brza montaža i demontaža na nosač – stalak koji se može izraditi od elemenata konstruktorskih kutija) s potrebnim žicama za spajanje sa sučeljem.
10. **Vitlo** koje se može pokretati elektromotorom i učvrstiti na nosač (bubanj i konac duljine 1,5m).
11. **Tipkalo 6** komada s potrebnim žicama za spajanje sa sučeljem.
12. **Svjetlosni senzor (2 komada)** – fotootpornik, foto tranzistor ili IR, ovisno o korištenom sučelju i **žaruljice potrebne za aktiviranje senzora** s pripadajućim žicama za spajanje.
13. **Elektromagnet** i žice za spajanje.
14. **Toplinski senzor** i žice za spajanje.
15. **Robotska kolica** (2 elektromotora istosmjerne struje s reduktorom, kotači, svi elementi potrebni za sastavljanje konstrukcije koja omogućava jednostavnu montažu dodataka ili senzora s prednje, gornje, stražnje i bočnih stranica kolica).
16. **Višežilni (10 ili više žila) kabel (2 komada)** duljine minimalno 2m, s priključnicama za spajanje elektromotora, tipkala i ostalih dijelova sa sučeljem.
17. **Ravnalo** duljine 30-50cm.
18. **Traka** za izoliranje (nova, crna).
19. **Odvijač, kliješta, skalpel** ili džepni nožić, lemilica (alat za manje popravke).

NAPOMENA: Za državnu razinu natjecanja biti će još potrebna WEB kamera ili digitalni fotoaparati i program za izradu prezentacije i program za podršku WEB kamere – fotoaparata (upotreba mobitela nije dozvoljena).

Budući da učenici koriste različitu opremu, raznih dobavljača, zadaci su generičkog tipa i rješivi na svim platformama.

**P-KATEGORIJA - 5. - 8. RAZRED - AUTOMATIKA**  
**Nositelj područja: Paolo Zenzerović**

#### Karakteristike mikrokontrolera

Minimalni zahtjevi:

- deset digitalnih ulazno-izlaznih izvoda (pinova)
- od gore navedenih deset digitalnih izvoda tri moraju biti s mogućnošću pulsno-sirinske modulacije (PWM)
- pet analognih ulaznih izvoda (pinova)

Radni napon mikrokontrolera je 5V, napajanje može biti putem USB kabela, adaptera ili baterije. Moguće je koristiti bilo koju Arduino kompatibilnu platformu, kao i druge platforme, poput PIC platformi. Bitno je da se koristi mikrokontroler, a ne računalni međusklop (interface).

#### **Materijal za školsko/klupsko natjecanje:**

- LED diode crvene boje (5mm ili 3mm) – 3 kom.
- LED diode žute boje (5mm ili 3mm) – 3 kom.
- LED diode zelene boje (5mm ili 3mm) – 3 kom.
- otpornik 330 Ω - 10 kom.

#### **Pribor za školsko/klupsko natjecanje:**

- spojne žice za spajanje mikrokontrolera, eksperimentalne pločice i ostalih komponenti - duljine otprilike 10 cm i 20 cm, jednih i drugih po 10 kom.
- eksperimentalna pločica
- mikrokontrolerska platforma prema vlastitom izboru, zajedno s potrebnim priborom za rad s platformom (spojni kabel za računalo, eventualno vanjsko napajanje i slično)
- računalo s instaliranim softverskim paketom za programiranje odabranog mikrokontrolera.



**P-KATEGORIJA - 5. - 8. RAZRED - FOTOGRAFIJA**  
**Nositelj područja: Predrag Bosnar**

Svaki natjecatelj mora imati digitalni fotoaparat s pripadajućom praznom memorijskom karticom.

Organizator za provedbu natjecanja osigurava PC računalo, monitor i čitač memorijskih kartica.

**P-KATEGORIJA - 5. - 8. RAZRED - MODELARSTVO UPORABNIH TEHNIČKIH TVOREVINA**  
**Nositelj područja: Ivan Rajs**

**Materijal (osigurava školsko povjerenstvo):**

- |  |          |
|--|----------|
| • Šperploča A4 format debljina 3mm       | 1 komad  |
| • Papir A4 format 160g                   | 1 komad  |
| • Ljepilo (brzo vezujući drvo spoj)      | 50 grama |
| • Štapić za ražnjiće promjera 3mm        | 1 komad  |
| • Ukrasni ili obični konac duljine 150mm | 1 komad  |

**Alat (osigurava mentor):**

- Stroj siguran za rad djece – pripremljeni za piljenje ili luk i pilice.
- Stolna bušilica, zaštitne naočale, rukavice i svrdlo od 3mm.
- Ručni alati za obradu papira i drveta ( škare, šilo, bravarske turpije, brusni papir od 150 do 250 zrnaca i brusna daščica, modelarski nožić, metalno ravnalo i 4 kvačice).

**Alat (koji učenik donosi sa sobom na natjecanje):**

- Pribor za tehničko crtanje i pisanje

**P-KATEGORIJA - 5. - 8. RAZRED - ORIJENTACIJA I KOMUNIKACIJA**  
**NOSITELJ PODRUČJA: ĐUKA PELCL**

**PRIBOR KOJI DONOSE UČENICI:**

- Pribor za tehničko crtanje: olovka, šestar, gumica, ravnalo, drvene bojice (plave, zelene, crvene i žute boje)

**PRIBOR, ALAT I MATERIJAL KOJI OSIGURAVA ŠKOLSKO/KLUPSKO POVJERENSTVO:**

- |  |       |
|--|-------|
| • Kompas („TRUARC 3“ili „JAPANSKI KOMPAS“)                         | 2 kom |
| • Podloga plastična sa kopčicom A4 (za isječke zemljovida - skice) | 1 kom |
| • Kuverta A5 (bez prozorčića)                                      | 1kom  |
| • Štoperica  | 1 kom |
| • Školska klupa  | 4 kom |

**PRIBOR, ALAT I MATERIJAL KOJI OSIGURAVA MENTOR:**

**Materijal:**

- Skica terena( igralište ) mjerilu 1:500 (1 mm =0, 5 m tj. 1 cm = 5 m)

**Pribor i alat:**

- |   |       |
|---|-------|
| • Univerzalni mjerni instrument (UT20B) | 1 kom |
| • Baterije (1,5 volti, 9 volti)         | 1 kom |

**Napomena:** broj kompleta ovisi o broju natjecatelja.

**P-KATEGORIJA - 5. - 8. RAZRED - ROBOTSKO SPAŠAVANJE ŽRTVE**  
**NOSITELJICA PODRUČJA: JELKA HRNJĆ**

Pribor za sve razine natjecanja (školsko/klupsko, županijsko i državno natjecanje) dužni su pripremiti i na natjecanje donijeti natjecatelji.

Svaki pojedini natjecatelj mora imati svoj pribor (nema mogućnosti posuđivanja).

**Pribor i materijal koji donosi natjecatelj na svim razinama natjecanja:**

1. Elektroničko računalo s operacijskim sustavom, programskim jezikom (ovisno o tome u kome programskom jeziku natjecatelj programira rad sučelja).
2. Produžni kabel s 5 ili više utičnica minimalne duljine 3m (zbog potrebe spajanja svih uređaja natjecatelja na električnu mrežu).
3. Podatkovni medij s rezervnom kopijom programskog jezika.
4. Sučelje školskog robotskog sustava s potrebnim kablom (ili drugom opremom) za spajanje s računalom.
5. Izvor napajanja i punjač (ovisno o naponu napajanja sučelja odnosno elektromotora, senzora i žaruljice) za školski robotski sustav s potrebnim kablovima za spajanje sa sučeljem i utičnicom gradske mreže.
6. Gotova robotska kolica s dva elektromotora, sensorima za praćenje crte, sensorima za praćenje zida, sensorima za pronalaženje žrtve i jednom crvenom žaruljicom.
7. Vodiče za spajanje. Svi vodiči trebaju biti s utikačima.
8. Crnu traku za izoliranje, odvijač, kliješta, skalpel ili džepni nožić.

**Pribor i materijal koje priprema školsko/klupsko, županijsko ili državno povjerenstvo:**

1. Poligon za natjecanje - bijela ili siva podloga dimenzija 200 x 200 cm (na državnom natjecanju: arena).
2. Limenku za piće volumena 33 ml, a mase 150 g omotanu aluminijskom folijom.
3. Štopericu, kocku s brojevima (npr. kocka iz igre *Čovječe, ne ljuti se*)
4. Traku za izoliranje (crnu i bijelu)
5. Ležeće prepreke npr. štapiće, slamčice, olovke i prepreku npr. konzervu voća ili povrća

*Pripremljeno: 16. prosinca 2014.*